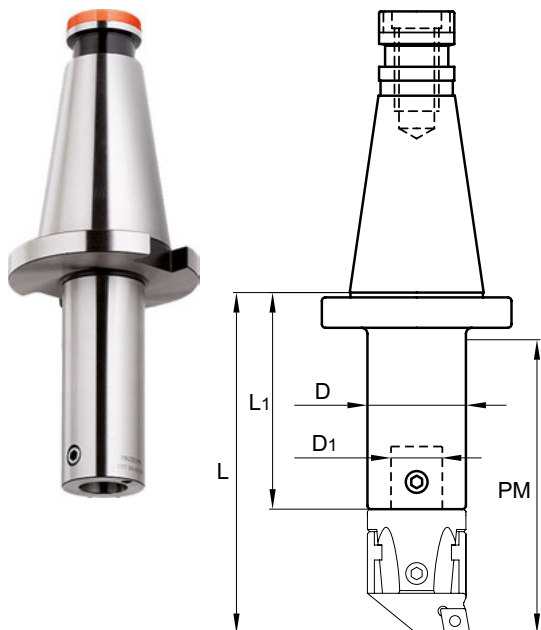


## ОПРАВКИ С ХВОСТОВИКОМ ПО DIN 2080



**Примечание:**  
Информацию о системе крепления головок для растачивания отверстий больших диаметров см. на стр. 416

## Опорки с конусом ISO 30

Типоразмер	Размеры, мм					Масса, кг	Соединительный винт	Код заказа	Цена у.е. без НДС
	ØD	ØD1	L	L1	PM				
22	22	12	113	79	100	0,570	22-68	<b>15 04 201</b>	по запросу
	27	15	65	23	55	0,490	27610	<b>15 04 202</b>	по запросу
27	27	15	113	71	100	0,630	27610	<b>15 04 203</b>	по запросу
	32	20	71	26	60	0,420	32-810	<b>15 04 204</b>	по запросу
32	32	20	113	68	100	0,680	32-810	<b>15 04 205</b>	по запросу
	42	42	24	87	31	0,510	42-1014	<b>15 04 206</b>	по запросу

## Опорки с конусом ISO 40

Типоразмер	Размеры, мм					Масса, кг	Соединительный винт	Код заказа	Цена у.е. без НДС
	ØD	ØD1	L	L1	PM				
22	22	12	95	61	80	0,980	22-68	<b>15 04 210</b>	по запросу
	22	12	115	81	100	1,050	22-68	<b>15 04 211</b>	по запросу
	27	15	67	25	55	0,900	27610	<b>15 04 212</b>	по запросу
27	27	15	115	73	100	1,110	27610	<b>15 04 213</b>	по запросу
	27	15	145	103	130	1,250	27610	<b>15 04 214</b>	по запросу
	32	20	73	28	60	0,900	32-810	<b>15 04 215</b>	по запросу
32	32	20	115	70	100	1,160	32-810	<b>15 04 216</b>	по запросу
	32	20	145	100	130	1,360	32-810	<b>15 04 217</b>	по запросу
	42	42	89	33	75	0,970	42-1014	<b>15 04 218</b>	по запросу
42	42	24	175	119	160	1,910	42-1014	<b>15 04 219</b>	по запросу
	42	24	215	159	200	2,390	42-1014	<b>15 04 220</b>	по запросу
	54	54	28	105	39	1,100	54-1220	<b>15 04 221</b>	по запросу
54	54	28	175	109	160	2,370	54-1220	<b>15 04 222</b>	по запросу
	54	28	215	149	200	3,140	54-1220	<b>15 04 223</b>	по запросу
	68	68	36	176	90	2,570	68-1624	<b>15 04 224</b>	по запросу
68	68	36	216	130	200	3,730	68-1624	<b>15 04 225</b>	по запросу
	85	85	50	211	111	4,110	85-1630	<b>15 04 226</b>	по запросу
100/200	100	60	211	111	200	5,010	100-2035	<b>15 04 227</b>	по запросу

## Опорки с конусом ISO 50

Типоразмер	Размеры, мм					Масса, кг	Соединительный винт	Код заказа	Цена у.е. без НДС
	ØD	ØD1	L	L1	PM				
22	22	12	99	65	80	2,980	22-68	<b>15 04 230</b>	по запросу
	22	12	119	85	100	3,010	22-68	<b>15 04 231</b>	по запросу
	27	15	71	29	55	2,930	27610	<b>15 04 232</b>	по запросу
27	27	15	119	77	100	3,090	27610	<b>15 04 233</b>	по запросу
	27	15	149	107	130	3,200	27610	<b>15 04 234</b>	по запросу
	32	20	77	32	60	2,840	32-810	<b>15 04 235</b>	по запросу
32	32	20	149	104	130	3,320	32-810	<b>15 04 236</b>	по запросу
	32	20	179	134	160	3,510	32-810	<b>15 04 237</b>	по запросу
	42	42	93	37	75	2,920	42-1014	<b>15 04 238</b>	по запросу
42	42	24	179	123	160	3,870	42-1014	<b>15 04 239</b>	по запросу
	42	24	219	163	200	4,380	42-1014	<b>15 04 240</b>	по запросу
	54	54	28	109	43	3,100	54-1220	<b>15 04 241</b>	по запросу
54	54	28	179	113	160	4,380	54-1220	<b>15 04 242</b>	по запросу
	54	28	219	153	200	5,100	54-1220	<b>15 04 243</b>	по запросу
	68	68	36	132	46	3,290	68-1624	<b>15 04 244</b>	по запросу
68	68	36	220	134	200	5,820	68-1624	<b>15 04 245</b>	по запросу
	68	36	280	194	260	7,590	68-1624	<b>15 04 246</b>	по запросу
	85	85	50	221	121	200	6,500	85-1630	<b>15 04 247</b>
85	85	50	281	181	260	9,560	85-1630	<b>15 04 248</b>	по запросу
	85	50	341	241	320	11,840	85-1630	<b>15 04 249</b>	по запросу
	100	60	193	93	170	5,680	100-2035	<b>15 04 250</b>	по запросу
100/200	100	60	341	241	320	15,100	100-2035	<b>15 04 251</b>	по запросу
	100	60	281	181	260	11,250	100-2035	<b>15 04 252</b>	по запросу
300/400/500	100	60	160	70	125	5,910	M12×40	<b>15 04 253</b>	по запросу