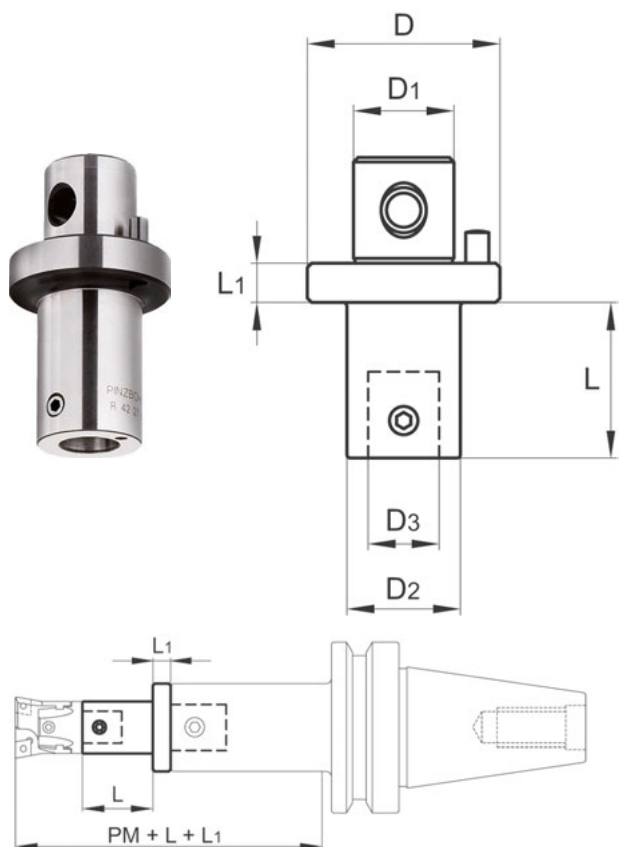
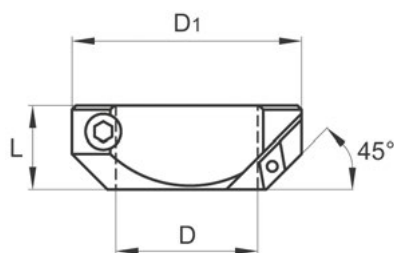


## Переходники для модульных расточных систем



Типоразмер	Размеры, мм						Масса, кг	Соединительный винт	Код заказа	Цена у.е. без НДС
	ØD	ØD1	ØD2	ØD3	L	L1				
22	27	15	22	12	26	10	0,130	22-68	<b>15 05 101</b>	по запросу
	32	20	22	12	30	10	0,180	22-68	<b>15 05 102</b>	по запросу
	42	24	22	12	48	10	0,320	22-68	<b>15 05 103</b>	по запросу
	54	28	22	12	76	10	0,510	22-68	<b>15 05 104</b>	по запросу
	68	36	22	12	90	12	0,900	22-68	<b>15 05 105</b>	по запросу
27	32	20	27	15	24	10	0,190	27610	<b>15 05 106</b>	по запросу
	42	24	27	15	40	10	0,340	27610	<b>15 05 107</b>	по запросу
	54	28	27	15	70	10	0,640	27610	<b>15 05 108</b>	по запросу
	68	36	27	15	83	12	0,980	27610	<b>15 05 109</b>	по запросу
	42	24	32	20	36	10	0,360	32-810	<b>15 05 110</b>	по запросу
32	54	28	32	20	66	10	0,700	32-810	<b>15 05 111</b>	по запросу
	68	36	32	20	78	12	1,090	32-810	<b>15 05 112</b>	по запросу
	54	28	42	24	60	10	0,880	42-1014	<b>15 05 113</b>	по запросу
42	68	36	42	24	70	12	1,310	42-1014	<b>15 05 114</b>	по запросу
	85	50	42	24	83	12	2,080	42-1014	<b>15 05 115</b>	по запросу
	68	36	54	28	60	12	1,520	54-1220	<b>15 05 116</b>	по запросу
54	85	50	54	28	78	12	2,460	54-1220	<b>15 05 117</b>	по запросу
	68	85	50	68	36	88	3,320	68-1624	<b>15 05 118</b>	по запросу
85	100	60	85	50	88	12	5,040	85-1630	<b>15 05 119</b>	по запросу

## Головки для обработки фасок под углом 45°



Типоразмер	Размеры, мм			Режущая пластина	Винт Toxh	Масса, кг	Ключ Toxh	Ключ стопорного винта	Код заказа	Цена у.е. без НДС
	ØD	ØD1	L							
22	22	43	24	DC□□11T3□□	TT 409	0,140	T15	4	<b>15 05 121</b>	по запросу
27	27	48	24	DC□□11T3□□	TT 409	0,160	T15	4	<b>15 05 122</b>	по запросу
32	32	62	30	DC□□11T3□□	TT 409	0,300	T15	5	<b>15 05 123</b>	по запросу
42	42	72	30	DC□□11T3□□	TT 409	0,400	T15	5	<b>15 05 124</b>	по запросу
54	54	94	40	DC□□1504□□	TT 402	0,910	T20	6	<b>15 05 125</b>	по запросу
68	68	110	40	DC□□1504□□	TT 402	1,230	T20	8	<b>15 05 126</b>	по запросу
85	85	145	55	DC□□1504□□	TT 402	2,700	T20	10	<b>15 05 127</b>	по запросу
100	100	170	60	DC□□1504□□	TT 402	4,140	T20	14	<b>15 05 128</b>	по запросу
200	100	200	60	DC□□1504□□	TT 402	5,800	T20	14	<b>15 05 129</b>	по запросу