

## ARBORS FOR BORING HEADS

DIN 2080

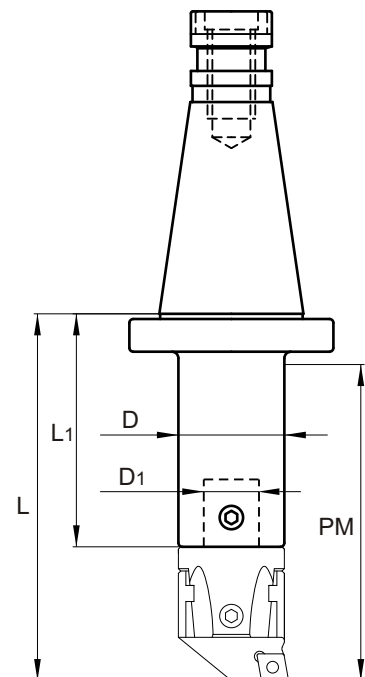
OTT

### ISO 30

SIZE	Dimension					Product Number	Kg.	Coupling Screw
	øD	øD1	L	L1	PM			
22	22	12	113	79	100	<b>OTT 330 022 100</b>	0.570	TC 022
27	27	15	65	23	55	<b>OTT 330 027 055</b>	0.490	TC 027
	27	15	113	71	100	<b>OTT 330 027 100</b>	0.630	TC 027
32	32	20	71	26	60	<b>OTT 330 032 060</b>	0.420	TC 032
	32	20	113	68	100	<b>OTT 330 032 100</b>	0.680	TC 032
42	42	24	87	31	75	<b>OTT 330 042 075</b>	0.510	TC 042

### ISO 40

SIZE	Dimension					Product Number	Kg.	Coupling Screw
	øD	øD1	L	L1	PM			
22	22	12	95	61	80	<b>OTT 340 022 080</b>	0.980	TC 022
	22	12	115	81	100	<b>OTT 340 022 100</b>	1.050	TC 022
27	27	15	67	25	55	<b>OTT 340 027 055</b>	0.900	TC 027
	27	15	115	73	100	<b>OTT 340 027 100</b>	1.110	TC 027
27	27	15	145	103	130	<b>OTT 340 027 130</b>	1.250	TC 027
	32	20	73	28	60	<b>OTT 340 032 060</b>	0.900	TC 032
32	32	20	115	70	100	<b>OTT 340 032 100</b>	1.160	TC 032
	32	20	145	100	130	<b>OTT 340 032 130</b>	1.360	TC 032
42	42	24	89	33	75	<b>OTT 340 042 075</b>	0.970	TC 042
	42	24	175	119	160	<b>OTT 340 042 160</b>	1.910	TC 042
42	42	24	215	159	200	<b>OTT 340 042 200</b>	2.390	TC 042
	54	28	105	39	90	<b>OTT 340 054 090</b>	1.100	TC 054
54	54	28	175	109	160	<b>OTT 340 054 160</b>	2.370	TC 054
	54	28	215	149	200	<b>OTT 340 054 200</b>	3.140	TC 054
68	68	36	176	90	160	<b>OTT 340 068 160</b>	2.570	TC 068
	68	36	216	130	200	<b>OTT 340 068 200</b>	3.730	TC 068
85	50	211	111	200	<b>OTT 340 085 200</b>	4.110	TC 068	
100 200	100	60	211	111	200	<b>OTT 340 100 200</b>	5.010	TC 100



# ARBORS FOR BORING HEADS

DIN 2080

OTT

ISO 50

SIZE	Dimension					Product Number	Kg.	Coupling Screw
	øD	øD1	L	L1	PM			
22	22	12	99	65	80	OTT 350 022 080	2.980	TC 022
	22	12	119	85	100	OTT 350 022 100	3.010	TC 022
27	27	15	71	29	55	OTT 350 027 055	2.930	TC 027
	27	15	119	77	100	OTT 350 027 100	3.090	TC 027
	27	15	149	107	130	OTT 350 027 130	3.200	TC 027
32	32	20	77	32	60	OTT 350 032 060	2.840	TC 032
	32	20	149	104	130	OTT 350 032 130	3.320	TC 032
	32	20	179	134	160	OTT 350 032 160	3.510	TC 032
42	42	24	93	37	75	OTT 350 042 075	2.920	TC 042
	42	24	179	123	160	OTT 350 042 160	3.870	TC 042
	42	24	219	163	200	OTT 350 042 200	4.380	TC 042
54	54	28	109	43	90	OTT 350 054 090	3.100	TC 054
	54	28	179	113	160	OTT 350 054 160	4.380	TC 054
	54	28	219	153	200	OTT 350 054 200	5.100	TC 054
68	68	36	132	46	115	OTT 350 068 115	3.290	TC 068
	68	36	220	134	200	OTT 350 068 200	5.820	TC 068
	68	36	280	194	260	OTT 350 068 260	7.590	TC 068
85	85	50	221	121	200	OTT 350 085 200	6.500	TC 068
	85	50	281	181	260	OTT 350 085 260	9.560	TC 068
	85	50	341	241	320	OTT 350 085 320	11.840	TC 068
100 200	100	60	193	93	170	OTT 350 100 170	5.680	TC 100
	100	60	281	181	260	OTT 350 100 260	11.250	TC 100
	100	60	341	241	320	OTT 350 100 320	15.100	TC 100
300 400 500	100	60	160	70	125	*OTT 550 160	5.910	TF 100

\* SEE PAGES 46 AND 47: ASSEMBLY SYSTEM FOR LARGE BORING HEADS

