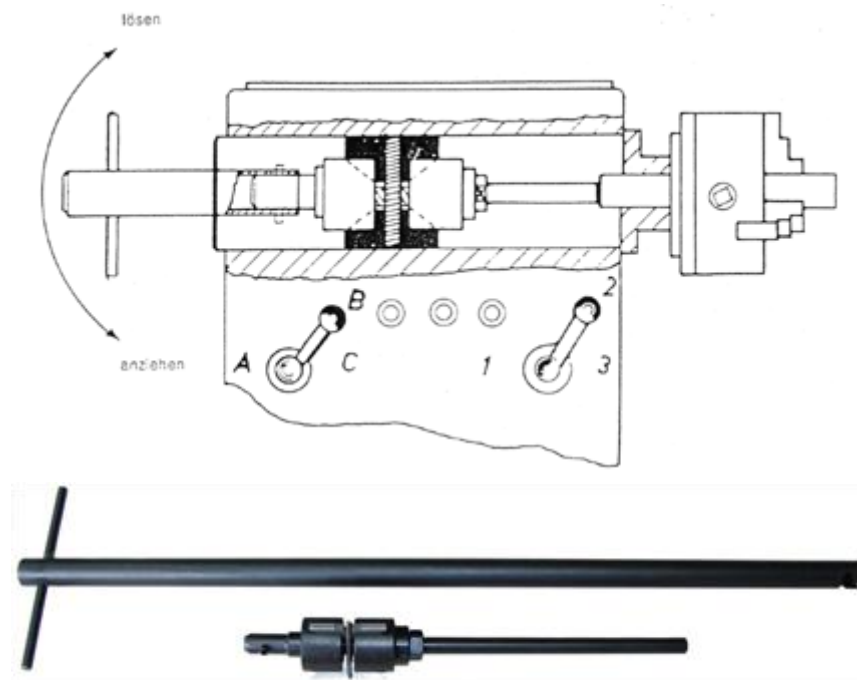


## Ограничители полого шпинделя



Ограничители полого шпинделя необходимы для всех токарных станков. Они обеспечивают необходимое ограничение при работе с токарным патроном в главном шпинделе и являются, таким образом, надежным и безопасным вспомогательным инструментом для эффективного процесса обработки.

Ограничитель заводится в главный шпиндель с задней стороны и затягивается специальным ключом в нужное положение. Зажимные кулачки ограничителя расположены соответствующим образом, и за счет этого возможна безопасная и неподвижная установка ограничителя в шпинделе.

Тип	Диапазон регулирования	Длина ключа
0	от 16,4 до 18 мм	540 мм
1	от 19 до 23 мм	540 мм
2	от 22 до 26 мм	540 мм
3	от 25 до 31 мм	540 мм
4	от 30 до 38 мм	640 мм
5	от 38 до 48 мм	640 мм
6	от 46 до 58 мм	740 мм
7	от 56 до 66 мм	740 мм
8	от 64 до 81 мм	940 мм
9	от 79 до 91 мм	940 мм
10	от 90 до 110 мм	940 мм
11	от 110 до 130 мм	940 мм



Тип 0



Тип 3

