

# Новинки



# авг. /2024



Токарные патроны  
Люнеты  
Тиски  
Угловые головы

3Х-КУЛАЧКОВЫЕ МЕХАНИЗИРОВАННЫЕ ПАТРОНЫ СВЕРХВЫСОКОЙ ТОЧНОСТИ (ПОСАДКА ПО DIN 55026)

Биение  $\leq 0,005$  мм

Непревзойденная точность и повторяемость зажима



Основные преимущества

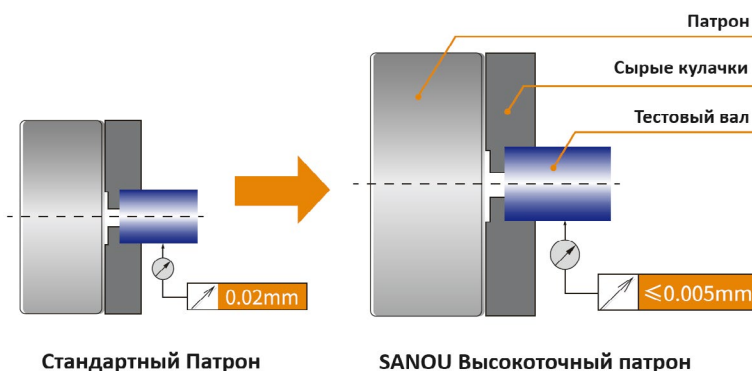


Применяемое оборудование:

Различные типы высокотехнологичных станков с ЧПУ

Применимые сценарии:

Зажимная обработка металлических прутков, труб, фланцев и дисковых профилей



Модель	Цилиндричность (мм)	Биение (мм)
10" (3H-254)	0.003	0.003
		0.003
		0.003



Биение  $\leq 0,005$  мм

3х-кулачковые механизированные патроны сверхвысокой точности, Серия 3Н-А

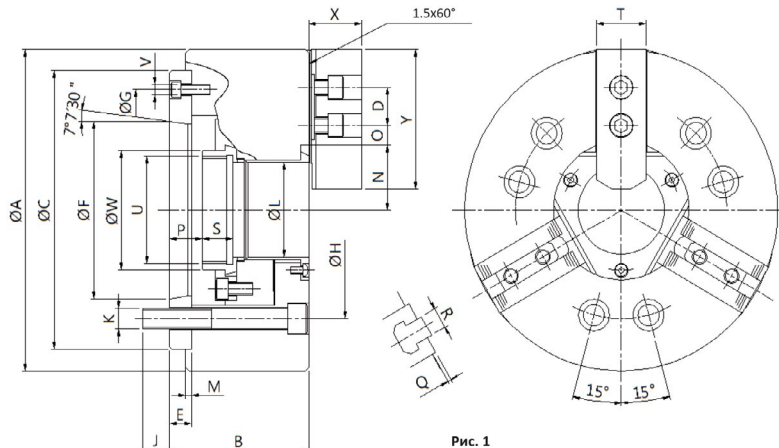
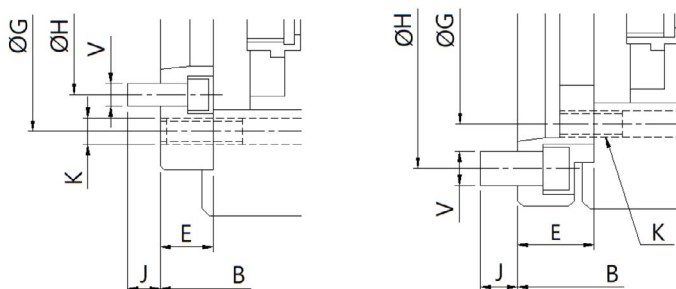


Рис. 2

Рис. 3



Характеристики

Модель	Мин. диаметр зажима, мм	Макс. диаметр зажима, мм	Диаметр сквозного отверстия, мм	Тип крепления	Ход кулачков на Ø, мм	Ход плунжера, мм	Макс. усилие зажима, кгс	Макс. скорость, об/мин	Вес, кг	Момент инерции, кгс*м <sup>2</sup>	Код заказа	Цена, у.е. без НДС
3Н-169А4	15	169	45	A4	5,5	22	5812	6000	15,5	0,065	4210050	1264,00
3Н-169А5	15	169	45	A5	5,5	22	5812	6000	14,7	0,062	4210051	1264,00
3Н-169А6	15	169	45	A6	5,5	22	5812	6000	17,3	0,073	4210052	1264,00
3Н-210А5	20	210	52	A5	7,4	33	8361	5000	25,8	0,19	4210053	1355,00
3Н-210А6	20	210	52	A6	7,4	33	8361	5000	25	0,184	4210054	1355,00
3Н-210А8	20	210	52	A8	7,4	33	8361	5000	29,3	0,217	4210055	1355,00
3Н-254А6	25	254	75	A6	8,8	43	11318	4200	41	0,37	4210056	1896,00
3Н-254А8	25	254	75	A8	8,8	43	11318	4200	38	0,34	4210057	1896,00
3Н-254А11	25	254	75	A11	8,8	43	11318	4200	48,4	0,436	4210058	1896,00

Размеры

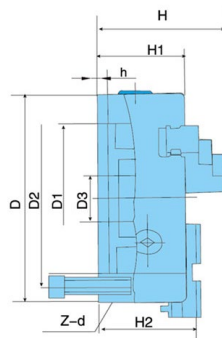
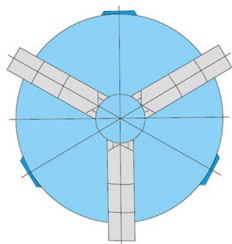
Модель	A	B	C	D	E	F	G	H	J	K	L	M	N max.	O max.	O min.	P max.	P min.	Q	S	T	U max.	V	W	X	Y	Форма
3Н-169А4	169	96	140	20	20	63,513	104,8	82,6	16	6-M10	45	5	32	22,75	9,25	31	19	2	19	31	M55x2	6-M10	60	37	73	Рис. 2
3Н-169А5	169	91	140	20	15	82,563	116	104,8	16	6-M10	45	5	32	22,75	9,25	26	14	2	19	31	M55x2	3-M6	60	37	73	Рис. 1
3Н-169А6	169	111	140	20	35	106,385	104,8	133,4	16	6-M10	45	5	32	22,75	9,25	46	34	2	19	31	M55x2	6-M12	60	37	73	Рис. 3
3Н-210А5	210	109	170	25	23	82,563	133,4	104,8	14	6-M12	52	5	39	29,75	11,75	37,5	21,5	2	20,5	35	M60x2	6-M10	66	39	95	Рис. 2
3Н-210А6	210	103	170	25	17	106,385	150	133,4	18	6-M12	52	5	39	29,75	11,75	31,5	15,5	2	20,5	35	M60x2	3-M6	66	39	95	Рис. 1
3Н-210А8	210	126	170	25	40	139,719	133,4	171,4	24	6-M12	52	5	39	29,75	11,75	54,5	38,5	2	20,5	35	M60x2	6-M16	66	39	95	Рис. 3
3Н-254А6	254	120	220	30	25	106,375	171,4	133,4	18	6-M16	75	5	51	33,75	14,25	33,5	14,5	2	25	40	M85x2	6-M12	94	43	110	Рис. 2
3Н-254А8	254	113	220	30	18	139,719	190	171,4	24	6-M16	75	5	51	33,75	14,25	26,5	7,5	2	25	40	M85x2	3-M8	94	43	110	Рис. 1
3Н-254А11	254	145	220	30	50	196,869	171,4	235	28	6-M16	75	5	51	33,75	14,25	58,5	39,5	2	25	40	M85x2	6-M20	94	43	110	Рис. 3

Комплект поставки: токарный патрон, сырые накладные кулачки – 1 компл, Т-гайки – 1 компл, винты для крепления накладных кулачков – 1 компл, винты для крепления токарного патрона – 1 компл, ключ тяговой гайки – 1 шт. Тяговая гайка поставляется с нарезанной резьбой, соответствующей размеру «U max» в таблице.





**3х-кулачковые ручные токарные патроны, серия K11 (цилиндрическая посадка по ГОСТ 2675-80)**

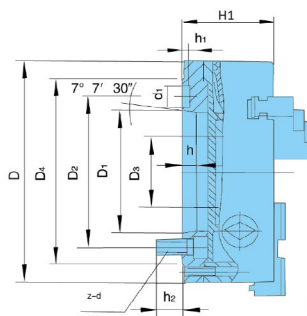
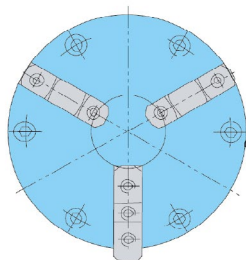


Чугун

Модель	D	D1	D2	D3	H	H1	H2	h	Z-d	Крутящий момент, Нм	Макс. скорость, об/мин	Вес, кг	Код заказа	Цена, у.е. без НДС
K11-80	80	55	66	16	66	50	-	3,5	3-M6	40	4800	1,9	4103001	81,00
K11-100	100	72	84	22	74,5	55	-	3,5	3-M8	60	4200	3,2	4103002	89,00
K11-125	125	95	108	30	84	58	-	4	3-M8	100	3800	5	4103003	102,00
K11-160A	160	130	142	45	109	65	71	5	3-M8	160	3600	8,3	4103004	179,00
K11-200A	200	165	180	65	122	75	78	5	3-M10	250	3000	14,1	4103005	205,00
K11-250A	250	206	226	80	130	80	84	5	3-M12	320	2400	23	4103006	262,00
K11-315A	315	260	285	100	153	90	95	6	3-M16	400	1800	41	4103007	525,00
K11-400A	400	340	368	145	155	101,5	110	6	3-M16	500	1200	71	4103008	853,00
K11-500A	500	440	465	210	197	115,4	126	6	3-M16	630	850	119	4103009	1557,00
K11-630A	630	560	595	280	218	135	142	7	3-M16	800	600	208	4103010	4287,00
K11-800A	800	710	760	385	249	150	167	8,5	3-M20	1000	500	256	4103011	14438,00
K11-1000A	1000	905	950	460	310	198	216	9	3-M24	1200	400	745,6	4103012	17806,00



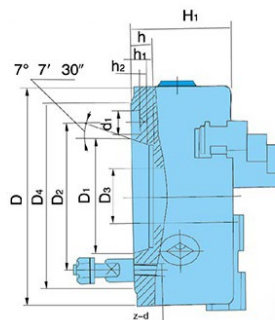
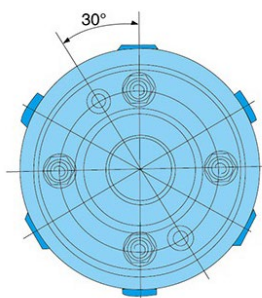
**3х-кулачковые ручные токарные патроны, серия K11-A, посадка DIN55026**



Чугун

Модель	D	Конус шпинделя	D1	D2	D3	d1	D4	H1	h	h1	h2	z-d	Крутящий момент, Нм	Макс. скорость, об/мин	Вес, кг	Код заказа	Цена, у.е. без НДС
K11-165/A5	165	5	82,563	104,8	40	16,3	133	82	13	7,5	21	6-M10	160	3600	11	4103020	308,00
K11-200A/A5	200	5	82,563	104,8	65	19,5	165	95	16	8	23	6-M10	250	3000	19	4103021	329,00
K11-250A/A6	250	6	106,375	133,4	80	19,5	165	105	14	8	20	6-M12	320	2400	34	4103022	420,00
K11-250A/A8	250	8	139,719	171,4	80	24,2	210	105	16	10	25	6-M16	320	2400	34	4103023	420,00
K11-315A/A8	315	8	139,719	171,4	100	24,2	210	120	16	8	22	6-M16	400	1800	61	4103024	840,00
K11-315A/A11	315	11	196,869	235	100	29,4	280	120,5	16	10	31	6-M20	400	1800	61	4103025	840,00
K11-400D/A8	400	8	139,719	171,4	130	24,2	210	129	16	8	23	6-M16	500	1200	108	4103026	1365,00
K11-400D/A11	400	11	196,869	235	130	29,4	280	130,5	16	10	27	6-M20	500	1200	106	4103027	1365,00
K11-500A/A11	500	11	196,869	235	210	29,4	280	145	16	10	27	6-M20	630	850	173	4103028	2492,00
K11-500A/A15	500	15	285,775	330,2	210	35,7	380	159,5	17	10	36	6-M24	630	850	159	4103029	2492,00
K11-630A/A11	630	11	196,869	235	191	29,4	280	174	16	10	27	6-M20	800	600	312	4103030	6860,00
K11-630A/A15	630	15	285,775	330,2	270	35,7	380	170	17	10	35	6-M24	800	600	312	4103031	6860,00

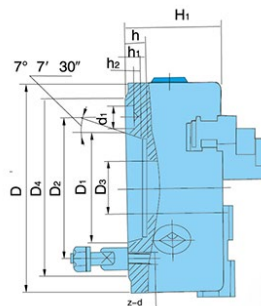
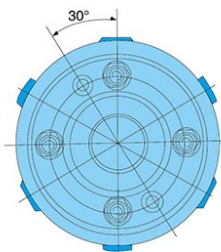
3х-кулачковые ручные токарные патроны, серия K11-C, посадка DIN55027



Чугун

Модель	D	Конус шпинделя	D1	D2	D3	D4	H1	h	h1	h2	d1	z-d	Крутящий момент, Нм	Макс. скорость, об/мин	Вес, кг	Код заказа	Цена, у.е. без НДС
K11-160/C4	160	4	63,513	85	40	112	70	13	10	6,5	14,7	3-M10	160	3600	10	4103040	195,00
K11-160/C5	160	5	82,563	104,8	40	135	73	15	12	6,5	16,3	4-M10	160	3600	10	4103041	195,00
K11-200/C5	200	5	82,563	104,8	50	135	84	15	12	6,5	16,3	4-M10	250	3000	17	4103042	279,00
K11-200/C6	200	6	106,375	133,4	65	170	84	16	13	6,5	19,5	4-M12	250	3000	17	4103043	279,00
K11-250/C5	250	5	82,563	104,8	80	135	95	15	12	6,5	16,3	4-M10	320	2400	30	4103044	368,00
K11-250/C6	250	6	106,375	133,4	80	170	95	16	13	6,5	19,5	4-M12	320	2400	30	4103045	368,00
K11-250/C8	250	8	139,719	171,4	80	220	95	18	14	8	24,2	4-M16	320	2400	30	4103046	368,00
K11-315/C6	315	6	106,375	133,4	100	170	103,5	16	13	6,5	19,5	4-M12	400	1800	51	4103047	761,00
K11-315/C8	315	8	139,719	171,4	100	220	106	18	14	8	24,2	4-M16	400	1800	51	4103048	761,00
K11-380/C8	380	8	139,719	171,4	130	220	118	18	14	8	24,2	4-M16	500	1200	79	4103049	1295,00
K11-380/C11	380	11	196,869	235	135	290	118	20	16	10	29,4	6-M20	500	1200	79	4103050	1295,00
K11-500/C11	500	11	196,869	235	190	290	135	20	16	10	29,4	6-M20	630	850	159	4103051	2258,00
K11-500/C15	500	15	285,775	330,2	210	400	135	20	17	10	35,7	6-M24	630	850	159	4103052	2258,00
K11-630/C11	630	11	196,869	235	190	290	150	20	16	10	29,4	6-M20	800	600	312	4103053	6196,00
K11-630/C15	630	15	285,775	330,2	210	400	150	21	17	10	35,7	6-M24	800	600	312	4103054	6196,00

3х-кулачковые ручные токарные патроны, серия K11-D, посадка DIN55029

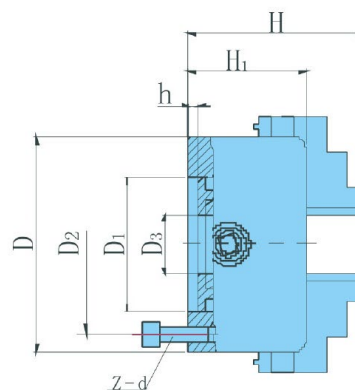
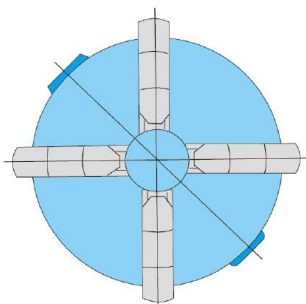


Чугун

Модель	D	Конус шпинделя	D1	D2	D3	D4	H1	h	h1	z-d	Крутящий момент, Нм	Макс. скорость, об/мин	Вес, кг	Код заказа	Цена, у.е. без НДС
K11-160/D4	160	4	63,513	82,6	40	117	71	13	10	3-M10x1	160	3600	10	4103060	195,00
K11-160/D5	160	5	82,563	104,8	40	146	71	15	12	6-M12x1	160	3600	10	4103061	195,00
K11-200/D5	200	5	82,563	104,8	50	146	86	15	12	6-M12x1	250	3000	17	4103063	279,00
K11-200/D6	200	6	106,375	133,4	65	181	86	16	13	6-M16x1,5	250	3000	17	4103064	279,00
K11-250/D5	250	5	82,563	104,8	70	146	95	15	12	6-M12x1	320	2400	31	4103065	368,00
K11-250/D6	250	6	106,375	133,4	80	181	98	16	13	6-M16x1,5	320	2400	32	4103066	368,00
K11-250/D8	250	8	139,719	171,4	80	225	98	18	14	6-M20x1,5	320	2400	32	4103067	368,00
K11-315/D6	325	6	106,375	133,4	102	181	103,5	16	13	6-M16x1,5	400	1800	51	4103068	761,00
K11-315/D8	325	8	139,719	171,4	102	225	103,5	18	14	6-M20x1,5	400	1800	51	4103069	761,00
K11-380/D8	380	8	139,719	171,4	130	225	118	18	14	6-M20x1,5	500	1200	81	4103070	1295,00
K11-380/D11	380	11	196,869	235	135	298	118	20	16	6-M22x1,5	500	1200	81	4103071	1295,00
K11-500/D11	500	11	196,869	235	190	298	135	20	16	6-M22x1,5	630	850	159	4103072	2258,00
K11-500/D15	500	15	285,775	330,2	210	403	135	21	17	6-M24x1,5	630	850	159	4103073	2258,00
K11-630/D11	630	11	196,869	235	190	298	150	20	16	6-M22X1,5	800	600	312	4103074	6196,00
K11-630/D15	630	15	285,775	330,2	210	403	150	21	17	6-M24X1,5	800	600	312	4103075	6196,00



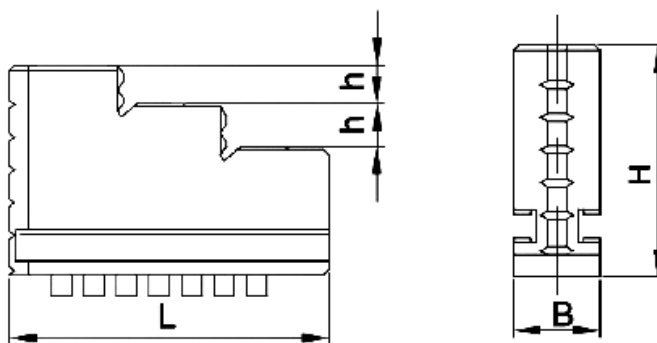
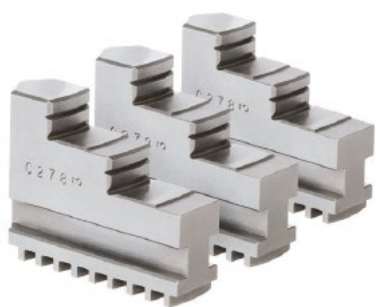
4х-кулачковые ручные токарные патроны, серия K12  
(цилиндрическая посадка по ГОСТ 2675-80)



Чугун

Модель	D	D1	D2	D3	H	H1	H2	h	Z-d	Крутящий момент, Нм	Макс. скорость, об/мин	Код заказа	Цена, у.е. без НДС
K12-160A	160	130	142	450	109,5	65	71,5	5	3-M8	160	2500	4103085	186,00
K12-200A	200	165	180	65	122	75	80	5	3-M10	250	2000	4103086	240,00
K12-250A	250	206	226	80	136	80	86	5	3-M12	320	1600	4103087	298,00
K12-315A	315	260	285	100	152,5	90	95	6	3-M16	400	1200	4103088	597,00
K12-400A	400	340	368	145	174	101,5	110	6	3-M16	500	1000	4103089	998,00
K12-500A	500	440	465	210	202	115,4	126	6	6-M16	630	800	4103090	1800,00
K12-630A	630	560	595	280	220	135	144	7	6-M16	800	600	4103091	4985,00
K12-800A	800	710	760	385	249	150	167	8,5	6-M20	1000	500	4103092	15976,00
K12-1000A	1000	910	950	460	295	180	190	10	6-M24	1200	500	4103093	19686,00

Кулачки монолитные для зажима по внутреннему диаметру, к патронам серии K11



Модель	Диаметр патрона	L	B	H	h	Код заказа	Цена, у.е. без НДС
IJ-K11-80	80	32	12	33	6,5	4103150	21,00
IJ-K11-100	100	42	15	38	7	4103151	23,50
IJ-K11-125	125	56	16	45	9	4103152	26,00
IJ-K11-160	160	70	18,5	54	12	4103153	35,00
IJ-K11-165	165	70	18,5	54	12	4103154	35,00
IJ-K11-200	200	85	22	61	12	4103155	45,00
IJ-K11-250	250	105	27	69	12	4103156	59,00
IJ-K11-315	315	126	36	86	18	4103157	120,00
IJ-K11-380	380	138	36	90	18	4103158	144,00

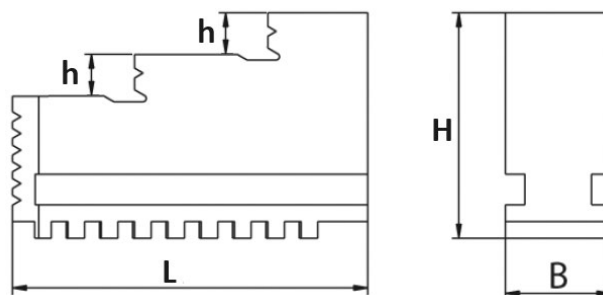
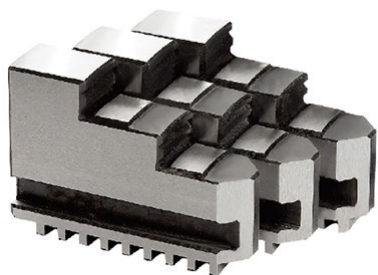
Кулачки монолитные для зажима по внутреннему диаметру, к патронам серии K12



Модель	Диаметр патрона	L	B	H	h	Код заказа	Цена, у.е. без НДС
IJ-K12-80	80	32	12	33	6,5	4103165	27,50
IJ-K12-100	100	42	15	38	7	4103166	31,00
IJ-K12-125	125	56	16	45	9	4103167	35,00
IJ-K12-160	160	70	18,5	54	12	4103168	46,00
IJ-K12-165	165	70	18,5	54	12	4103169	46,00
IJ-K12-200	200	85	22	61	12	4103170	57,00
IJ-K12-250	250	105	27	69	12	4103171	80,00
IJ-K12-315	315	126	36	86	18	4103172	160,00
IJ-K12-400	400	138	36	90	18	4103173	192,00



Кулачки монолитные для зажима по наружному диаметру, к патронам серии K11



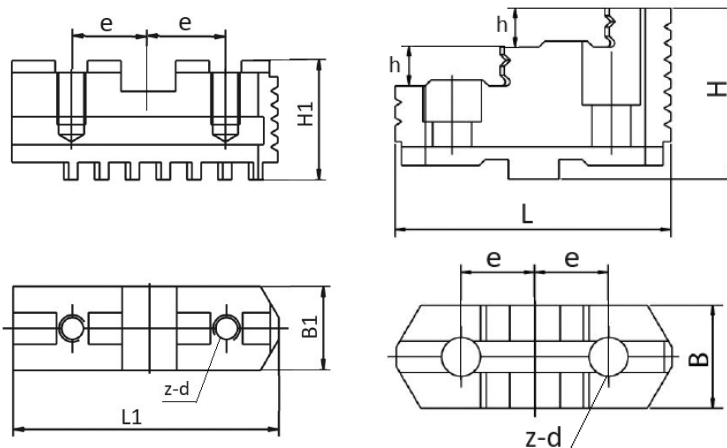
Модель	Диаметр патрона	L	B	H	h	Код заказа	Цена, у.е. без НДС
OJ-K11-80	80	32	12	33	6,5	4103180	21,00
OJ-K11-100	100	42	15	38	7	4103181	23,50
OJ-K11-125	125	56	16	45	9	4103182	26,00
OJ-K11-160	160	70	18,5	54	12	4103183	35,00
OJ-K11-165	165	70	18,5	54	12	4103184	35,00
OJ-K11-200	200	85	22	61	12	4103185	45,00
OJ-K11-250	250	105	27	69	12	4103186	59,00
OJ-K11-315	315	126	36	86	18	4103187	120,00
OJ-K11-380	380	138	36	90	18	4103188	144,00



Кулачки монолитные для зажима по наружному диаметру, к патронам серии K12

Модель	Диаметр патрона	L	B	H	h	Код заказа	Цена, у.е. без НДС
OJ-K12-80	80	32	12	33	6,5	4103195	27,50
OJ-K12-100	100	42	15	38	7	4103196	31,00
OJ-K12-125	125	56	16	45	9	4103197	35,00
OJ-K12-160	160	70	18,5	54	12	4103198	46,00
OJ-K12-165	165	70	18,5	54	12	4103199	46,00
OJ-K12-200	200	85	22	61	12	4103200	57,00
OJ-K12-250	250	105	27	69	12	4103201	80,00
OJ-K12-315	315	126	36	86	18	4103202	160,00
OJ-K12-400	400	138	36	90	18	4103203	192,00



**Составные закаленные кулачки (базовые+накладные) к патронам серии K11**


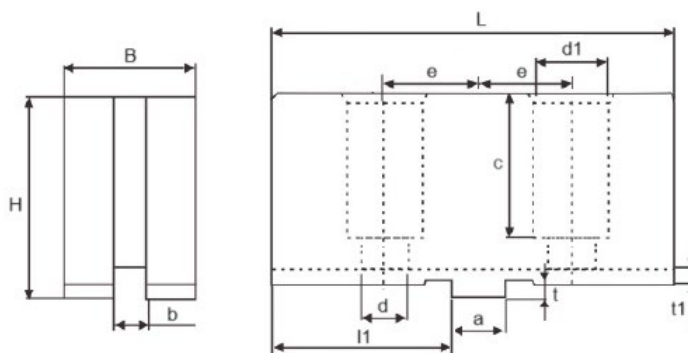
Модель	Диаметр патрона	L	L1	B	B1	H	H1	h	e	z-d	Код заказа	Цена, у.е. без НДС
ВJHJ-K11-160	160	67	64	25	20	41	33	9	19	2-M10	<b>4103210</b>	67,00
ВJHJ-K11-200	200	80	80	30	22	45	35	10,5	22,2	2-M10	<b>4103211</b>	87,00
ВJHJ-K11-250	250	95	98	36	27	53	38	13,5	27	2-M12	<b>4103212</b>	118,00
ВJHJ-K11-315	315	108	110	45	36	61	42	17,5	31,75	3-M12	<b>4103213</b>	234,00
ВJHJ-K11-380	380	130	130	45	36	70	46	17	38,1	3-M16	<b>4103214</b>	280,00
ВJHJ-K11-400	400	130	130	45	36	70	46	17	38,1	3-M16	<b>4103215</b>	280,00
ВJHJ-K11-500	500	132	130	45	45	82	55	22	38,1	4-M20	<b>4103216</b>	510,00
ВJHJ-K11-630	630	132	132	50	50	82	50	22	38,1	5-M20	<b>4103217</b>	765,00

**Составные закаленные кулачки (базовые+накладные) к патронам серии K12**

Модель	Диаметр патрона	L	L1	B	B1	H	H1	h	e	z-d	Код заказа	Цена, у.е. без НДС
ВJHJ-K12-160	160	67	64	25	20	41	33	9	19	2-M10	<b>4103223</b>	89,00
ВJHJ-K12-200	200	80	80	30	22	45	35	10,5	22,2	2-M10	<b>4103224</b>	110,00
ВJHJ-K12-250	250	95	98	36	27	53	38	13,5	27	2-M12	<b>4103225</b>	157,00
ВJHJ-K12-315	315	108	110	45	36	61	42	17,5	31,75	3-M12	<b>4103226</b>	311,00
ВJHJ-K12-380	380	130	130	45	36	70	46	17	38,1	3-M16	<b>4103227</b>	374,00
ВJHJ-K12-400	400	130	130	45	36	70	46	17	38,1	3-M16	<b>4103228</b>	374,00
ВJHJ-K12-500	500	132	130	45	45	82	55	22	38,1	4-M20	<b>4103229</b>	680,00
ВJHJ-K12-630	630	132	132	50	50	82	50	22	38,1	5-M20	<b>4103230</b>	986,00



Кулачки сырые накладные к патронам серии K11



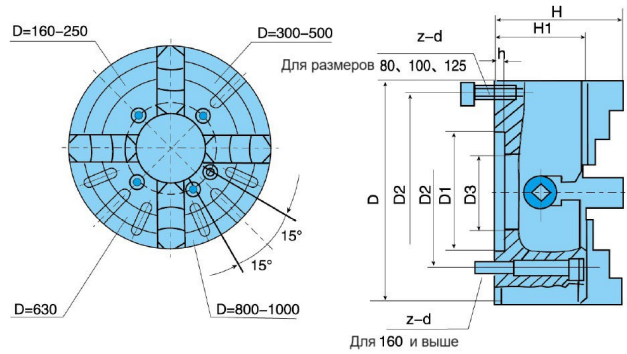
Модель	Диаметр патрона	L	l1	B	H	a	b	e	t	t1	c	d	d1	Код заказа	Цена, у.е. без НДС
RZ11160A/K11	160	74	36	25	47	12,675	7,94	19	3	4	36	11	17	4103265	28,00
RZ11200A/K11	200	90	43	30	55	12,675	7,94	22,2	3	4	41	11	17	4103266	36,00
RZ11250A/K11	250	110	50	36	63	19,025	12,7	27	3	4	50	13	20	4103267	49,00
RZ11315A/K11	315	120	57	45	70	19,025	12,7	31,75	3	4	54	13	20	4103268	96,00
RZ11380A/K11	325/380	135	67	45	85	19,025	12,7	38,1	6	4	66	18	26	4103269	115,00
RZ11400A/K11	400	135	67	45	85	19,025	12,7	38,1	6	4	66	18	26	4103270	115,00
RZ11500A/K11	500/630	160	80	50	90	19,025	12,7	38,1	6	4	68	22	32	4103271	210,00



Кулачки сырые накладные к патронам серии K12

Модель	Диаметр патрона	L	l1	B	H	a	b	e	t	t1	c	d	d1	Код заказа	Цена, у.е. без НДС
RZ11160A/K12	160	74	36	25	47	12,675	7,94	19	3	4	36	11	17	4103275	36,00
RZ11200A/K12	200	90	43	30	55	12,675	7,94	22,2	3	4	41	11	17	4103276	45,00
RZ11250A/K12	250	110	50	36	63	19,025	12,7	27	3	4	50	13	20	4103277	65,00
RZ11315A/K12	315	120	57	45	70	19,025	12,7	31,75	3	4	54	13	20	4103278	128,00
RZ11380A/K12	325/380	135	67	45	85	19,025	12,7	38,1	6	4	66	18	26	4103279	154,00
RZ11400A/K12	400	135	67	45	85	19,025	12,7	38,1	6	4	66	18	26	4103280	154,00
RZ11500A/K12	500/630	160	80	50	90	19,025	12,7	38,1	6	4	68	22	32	4103281	279,00

4х-кулачковые патроны с независимыми кулачками серии K72 (цилиндрическая посадка)

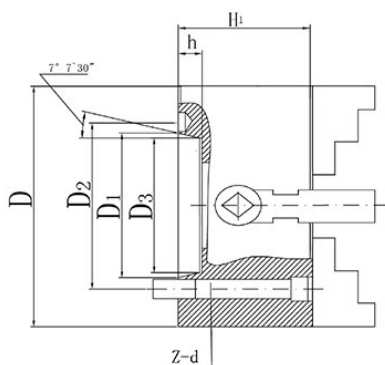


Чугун

Модель	D	D1	D2	D3	H	H1	h	z-d	Макс. скорость, об/мин	Вес, кг	Код заказа	"Цена, у.е. без НДС"
K72-80	80	55	66	22	59	42	4	3-M6	4800	2,5	4140001	70,00
K72-100	100	72	84	25	75	54	4	4-M8	4800	3	4140002	76,00
K72-125	125	95	108	30	78	56	6	4-M8	4200	5	4140003	80,00
K72-160	160	65	95	55	93	65	5	4-M10	3800	9	4140004	119,00
K72-200	200	80	112	70	107,5	75	6	4-M10	2100	15	4140005	164,00
K72-250	250	110	130	100	131	90	6	4-M12	1800	23	4140006	198,00
K72-320	320	140	165	115	144	100	6	4-M16	1400	40	4140007	363,00
K72-350	350	130	168	115	144	100	6	4-M16	1400	53	4140008	485,00
K72-400	400	160	185	125	157	110	8	4-M16	950	55	4140009	580,00
K72-500	500	200	236	170	171	116	8	4-M20	600	102	4140010	900,00
K72-630	630	220	258	180	195	128	10	4-M20	500	159	4140011	1598,00
K72-800	800	250	300	220	225	145	12	8-M20	500	255	4140012	2696,00
K72-1000	1000	320	370	305	259	170	15	8-M20	400	425	4140013	5675,00
K72-1250	1250	400	500	385	273	185	15	8-M20	300	597	4140014	7962,00



4х-кулачковые патроны с независимыми кулачками серии K72-A, посадка DIN55026

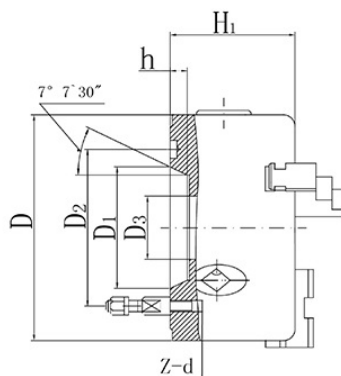


Чугун

Модель	D	Конус шпинделя	D1	D2	D3	H1	h	z-d	Макс. скорость, об/мин	Вес, кг	Код заказа	"Цена, у.е. без НДС"
K72-160/A2-4	160	4	63,513	82,6	45	65	13	4-M10	3800	9	4140019	181,00
K72-200/A2-5	200	5	82,563	104,8	56	75	15	4-M10	2100	15	4140020	257,00
K72-200/A2-6	200	6	106,375	133,4	56	75	16	4-M10	2100	15	4140041	257,00
K72-250/A2-5	250	5	82,563	104,8	75	80	15	4-M10	1800	23	4140021	295,00
K72-250/A2-6	250	6	106,375	133,4	75	80	16	4-M12	1800	23	4140022	295,00
K72-320/A2-5	320	5	82,563	104,8	79	90	-	4-M10	1400	40	4140023	398,00
K72-320/A2-6	320	6	106,375	133,4	95	90	16	4-M12	1400	40	4140024	398,00
K72-320/A2-8	320	8	139,719	171,4	95	90	18	4-M16	1400	40	4140025	398,00
K72-400/A2-6	400	6	106,375	133,4	95	95	16	4-M12	950	58	4140026	731,00
K72-400/A2-8	400	8	139,719	171,4	125	95	18	4-M16	950	55	4140027	731,00
K72-400/A2-11	400	11	196,869	235	125	95	20	4-M20	950	58	4140028	731,00
K72-500/A2-6	500	6	106,375	133,4	103	106	-	4-M12	600	102	4140042	1223,00
K72-500/A2-8	500	8	139,719	171,4	136	106	-	4-M16	600	102	4140029	1223,00
K72-500/A2-11	500	11	196,869	235	160	106	20	4-M20	600	102	4140030	1223,00
K72-630/A2-8	630	8	139,719	171,4	180	118	-	4-M16	500	159	4140031	1980,00
K72-630/A2-11	630	11	196,869	235	180	118	20	4-M20	500	159	4140032	1980,00
K72-630/A2-15	630	15	285,775	330,2	180	118	21	4-M24	500	159	4140033	1980,00
K72-800/A2-8	800	8	139,719	171,4	185	132	-	4-M16	500	255	4140034	3370,00
K72-800/A2-11	800	11	196,869	235	185	132	20	8-M20	500	255	4140035	3370,00
K72-800/A2-15	800	15	285,775	330,2	210	132	21	8-M24	500	255	4140036	3370,00
K72-1000/A2-11	1000	11	196,869	235	182	150	20	8-M20	400	483	4140037	6383,00
K72-1000/A2-15	1000	15	285,775	330,2	280	150	21	8-M20	400	425	4140038	6383,00
K72-1000/A2-20	1000	20	412,775	463,6	305	150	23	8-M24	400	425	4140039	6383,00
K72-1250/A2-20	1250	20	412,775	463,6	305	165	23	8-M24	300	597	4140040	8973,00



4х-кулачковые патроны с независимыми кулачками серии K72-С, посадка DIN55027

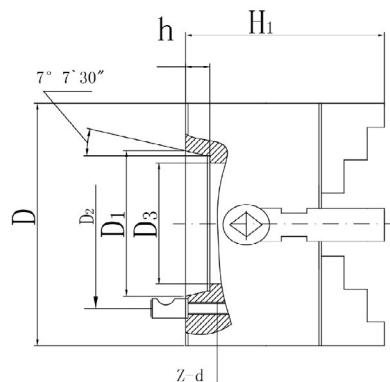


Чугун

Модель	D	Конус шпинделя	D1	D2	D3	H1	h	z-d	Макс. скорость, об/мин	Вес, кг	Код заказа	"Цена, у.е. без НДС"
K72-160/C3	160	3	53,975	75	45	67	13	3-M10	3800	9	4140048	181,00
K72-200/C4	200	4	63,513	85	56	75	13	3-M10	2100	15	4140049	257,00
K72-200/C5	200	5	82,563	104,8	56	75	15	4-M10	2100	15	4140050	257,00
K72-200/C6	200	6	106,375	133,4	56	75	16	4-M12	2100	15	4140071	257,00
K72-250/C5	250	5	82,563	104,8	75	80	15	4-M10	1800	23	4140051	295,00
K72-250/C6	250	6	106,375	133,4	75	80	16	4-M12	1800	23	4140052	295,00
K72-320/C5	320	5	82,563	104,8	79	90	-	4-M10	1400	40,53	4140053	398,00
K72-320/C6	320	6	106,375	133,4	95	90	16	4-M12	1400	40,53	4140054	398,00
K72-320/C8	320	8	139,719	171,4	95	90	18	4-M16	1400	40,53	4140055	398,00
K72-400/C6	400	6	106,375	133,4	95	95	16	4-M12	950	55	4140056	731,00
K72-400/C8	400	8	139,719	171,4	125	95	18	4-M16	950	55	4140057	731,00
K72-400/C11	400	11	196,869	235	125	95	20	6-M20	950	68	4140058	731,00
K72-500/C6	500	6	106,375	133,4	103	106	-	4-M12	600	102	4140059	1223,00
K72-500/C8	500	8	139,719	171,4	135	106	-	4-M16	600	106	4140060	1223,00
K72-500/C11	500	11	196,869	235	160	106	20	6-M20	600	102	4140061	1223,00
K72-630/C8	630	8	139,719	171,4	135	128	-	4-M16	500	168	4140062	1980,00
K72-630/C11	630	11	196,869	235	180	128	20	6-M20	500	162	4140063	1980,00
K72-630/C15	630	15	285,775	330,2	180	128	21	6-M24	500	171	4140064	1980,00
K72-800/C11	800	11	196,869	235	180	135	20	6-M20	500	244	4140065	3370,00
K72-800/C15	800	15	285,775	330,2	180	135	21	6-M24	500	263	4140066	3370,00
K72-1000/C11	1000	11	196,869	235	180	145	20	6-M20	400	483	4140067	6383,00
K72-1000/C15	1000	15	285,775	330,2	280	145	21	6-M24	400	425	4140068	6383,00
K72-1250/C11	1250	11	196,869	235	180	160	20	6-M20	300	588	4140069	8973,00
K72-1250/C15	1250	15	285,775	330,2	280	160	21	6-M24	300	597	4140070	8973,00



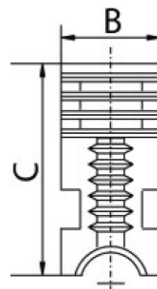
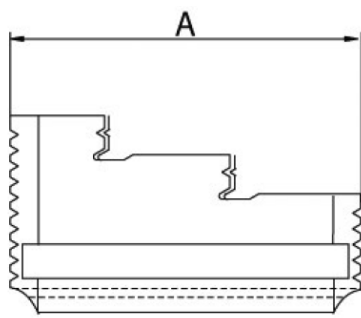
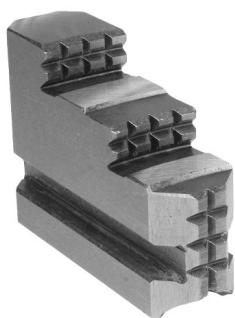
4х-кулачковые патроны с независимыми кулачками серии K72-D, посадка DIN55029



Чугун

Модель	D	Конус шпинделя	D1	D2	D3	H1	h	z-d	Макс. скорость, об/мин	Вес, кг	Код заказа	"Цена, у.е. без НДС"
K72-160/D3	160	3	53,975	70,6	45	67	13	3-M10X1	3800	9	4140078	181,00
K72-200/D4	200	4	63,513	82,6	56	75	13	3-M10X1	2100	15	4140079	257,00
K72-200/D5	200	5	82,563	104,8	56	75	15	6-M12X1	2100	15	4140080	257,00
K72-250/D5	250	5	82,563	104,8	75	80	15	6-M12X1	1800	23	4140081	295,00
K72-250/D6	250	6	106,375	133,4	100	80	16	6-M16X1,5	1800	23	4140082	295,00
K72-320/D5	320	5	82,563	104,8	79	90	-	6-M12X1	1400	40,53	4140083	398,00
K72-320/D6	320	6	106,375	133,4	95	90	16	6-M16X1,5	1400	40,53	4140084	398,00
K72-320/D8	320	8	139,719	171,4	115	100	18	6-M20X1,5	1400	40,53	4140085	398,00
K72-400/D6	400	6	106,375	133,4	95	95	16	6-M16X1,5	950	55	4140086	731,00
K72-400/D8	400	8	139,719	171,4	125	101	18	6-M20X1,5	950	55	4140087	731,00
K72-400/D11	400	11	196,869	235	165	101	20	6-M22X1,5	950	68	4140088	731,00
K72-500/D6	500	6	106,375	133,4	103	106	-	6-M16X1,5	600	102	4140098	1223,00
K72-500/D8	500	8	139,719	171,4	136	116	-	6-M20X1,5	600	106	4140089	1223,00
K72-500/D11	500	11	196,869	235	170	116	20	6-M22X1,5	600	102	4140090	1223,00
K72-630/D11	630	11	196,869	235	180	128	20	6-M22X1,5	500	159	4140091	1980,00
K72-630/D15	630	15	285,775	330,2	180	118	21	6-M24X1,5	500	159	4140092	1980,00
K72-800/D11	800	11	196,869	235	180	128	20	6-M22X1,5	500	244	4140093	3370,00
K72-800/D15	800	15	285,775	330,2	180	135	21	6-M24X1,5	500	263	4140094	3370,00
K72-1000/D11	1000	11	196,869	235	180	145	20	6-M22X1,5	400	483	4140095	6383,00
K72-1000/D15	1000	15	285,775	330,2	280	145	21	6-M24X1,5	400	425	4140096	6383,00
K72-1250/D15	1250	15	285,775	330,2	280	160	21	6-M24X1,5	300	597	4140097	8973,00

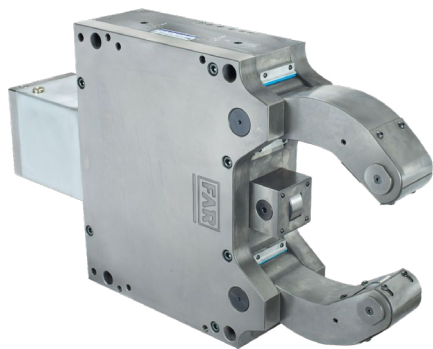
Кулачки цельные закаленные с возможностью переворота, для патронов серии K72



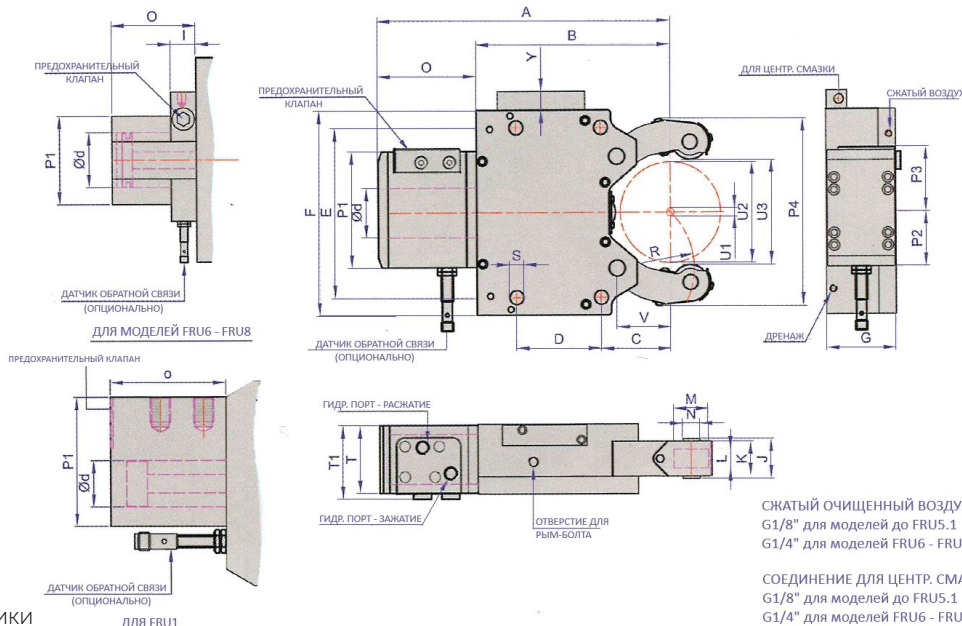
Модель	Диаметр патрона	A	B	C	Код заказа	"Цена, у.е. без НДС"
HJ-K72-80	80	33	15	33,2	4140100	30,00
HJ-K72-100	100	43	16	41	4140101	31,00
HJ-K72-125	125	53	18	42	4140102	34,00
HJ-K72-160	160	61	20	51	4140103	50,00
HJ-K72-200	200	74	25	57,5	4140104	68,00
HJ-K72-250	250	90	27	68,5	4140105	83,00
HJ-K72-320	320	110	34	79	4140106	149,00
HJ-K72-350	350	110	34	79	4140107	165,00
HJ-K72-400	400	121,8	38	82,7	4140108	175,00
HJ-K72-500	500	145	45	95	4140109	273,00
HJ-K72-630	630	160	50	108,5	4140110	417,00
HJ-K72-800	800	202	70	115	4140111	1175,00
HJ-K72-1000	1000	305	80	76	4140112	1858,00
HJ-K72-1250	1250	305	80	76	4140113	2920,00



## Самоцентрирующиеся токарные механизированные люнеты - Серия FRU



- Встроенный предохранительный клапан;
- Подготовка под установку датчика обратной связи о максимальном раскрытии;
- Возможность подключения сжатого воздуха;
- Возможность централизованной смазки;
- В комплект входит: набор защиты от стружки для трех роликов (скребки), набор запасных роликов, комплект крепежных болтов;
- Кронштейн для крепления на станке опционально.



### Характеристики

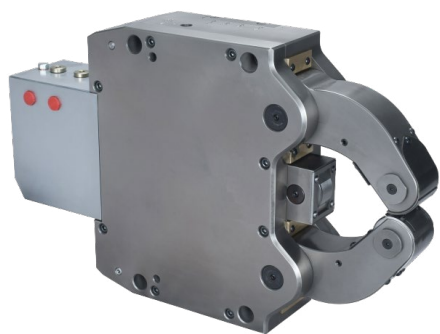
Модель	Диапазон зажима без защиты от стружки, мм		Диапазон зажима с защитой от стружки, мм		Рабочее давление, bar		Макс. усилие зажима на ролик, daN	Давление зажима на ролик при 15 bar, daN	Точность центрирования, мм	Точность повторяемости, мм	Макс. линейная скорость роликов, м/мин	Отверстие цилиндра d, мм	Вес, кг	Код заказа	Цена, у.е. без НДС
	Max.	Min.	Max.	Min.	Max.	Min.									
FRU1	64	4	64	4	50	6	100	35	0,02	0,005	850	30	7	<b>4601020</b>	4483,00
FRU2	101	8	101	16	60	8	350	100	0,02	0,005	950	50	18,5	<b>4601021</b>	5964,00
FRU3	152	12	152	16	60	8	1000	250	0,04	0,007	800	80	42	<b>4601022</b>	8710,00
FRU3.1	165	20	165	20	60	8	1000	250	0,04	0,007	800	80	42	<b>4601023</b>	9442,00
FRU3.2	200	50	200	50	60	8	1000	500	0,04	0,007	725	80	43	<b>4601024</b>	9991,00
FRU4	245	30	245	30	60	8	1500	500	0,05	0,007	725	100	104	<b>4601025</b>	12498,00
FRU5	310	45	310	45	80	8	2000	500	0,06	0,01	670	100	155	<b>4601026</b>	17273,00
FRU5.1	350	85	350	85	80	8	2000	500	0,06	0,01	670	100	160	<b>4601027</b>	22967,00
FRU6	460	125	460	125	70	8	3000	670	0,06	0,01	525	130	430	<b>4601028</b>	по запросу
FRU7	530	191	530	191	70	6	4000	900	0,08	0,02	570	150	700	<b>4601029</b>	по запросу
FRU8	630	230	630	230	70	6	4000	900	0,08	0,02	570	150	1300	<b>4601030</b>	по запросу

### Габаритные размеры

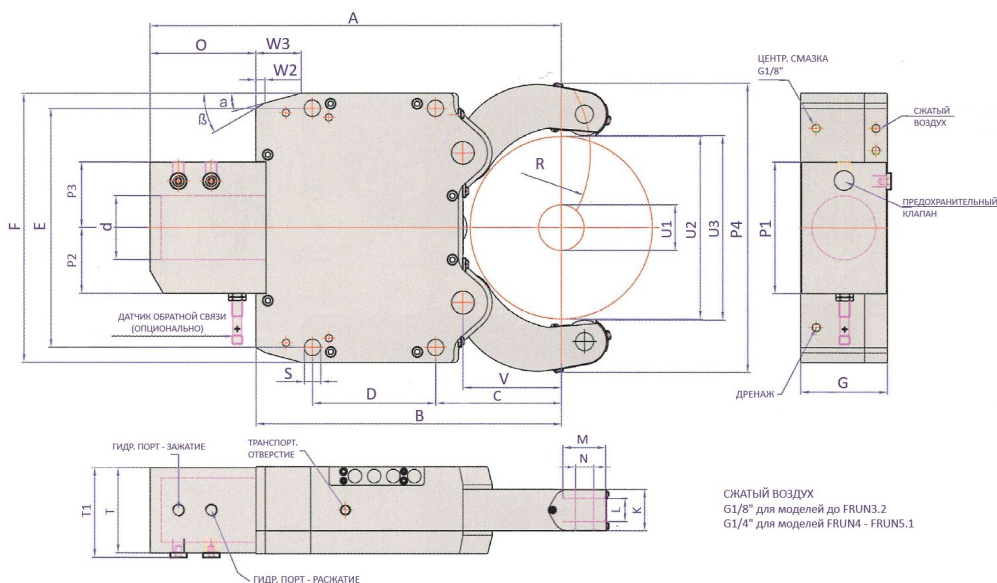
Модель	A, мм	B, мм	C, мм	D, мм	E, мм	F, мм	G, мм	I, мм	J, мм	K, мм	L, мм	M, мм	N, мм	O, мм	P1, мм	P2, мм	P3, мм	P4, мм	R, мм	S, мм	T, мм	V, мм	Y, мм
FRU1	215	149	52	66	140	160	63	-	62	28	15	24	8	70	96	38	96	142	55	11	63	37	-
FRU2	296,5	195	70	85	170	205	70	33	42	35	19	35	15	101,5	105	66	75	188	75	14	68	60	19
FRU3	447	308	115	135	262	290	85	37	52	45	25	47	20	139	137	92	92	288	115,5	18	102	91,5	19
FRU3.1	455	316	123	135	262	290	85	37	52	45	25	47	20	139	137	90	94	292	124	18	102	99,5	19
FRU3.2	470	331	138	135	262	290	85	37	52	45	25	47	20	154	137	90	94	320	140	18	102	109,5	19
FRU4	624	437	146	240	365	400	110	37	67	60	25	52	25	187	165	102	110	415	172	23	126	128	19
FRU5	706	500	178	270	400	450	145	37	83	75	29	62	30	206,5	165	102	110	473	209	23	144	160	20
FRU5.1	731,5	520	198	270	400	450	145	37	83	75	29	62	30	211,5	165	102	110	509,5	236	23	144	180	20
FRU6	980	709	215	330	610/640	680	145	46	83	75	29	80	43	271	190	115	130	732	290	27	158	182	27
FRU7	1235,5	898	320	440	650	720	162	60	96	82	32	100	55	337,5	238	143	158	869,5	390	27	190	292,5	27
FRU8	1404	1000	375	500	855	930	190	60	110	100	32	100	60	385,5	238	143	158	976	402	35	190	295,5	27



Самоцентрирующиеся механизированные люнеты с герметичным корпусом - Серия FRUN



- Полностью герметичный корпус;
- Встроенный предохранительный клапан;
- Подготовка под установку датчика обратной связи о максимальном раскрытии;
- Возможность подключения сжатого воздуха;
- Возможность централизованной смазки;
- В комплект входит: набор защиты от стружки для трех роликов (скребки), набор запасных роликов, комплект крепежных болтов;
- Кронштейн для крепления на станке опционально.



Характеристики

Модель	Диапазон зажима, мм		Макс. раскрытие, мм	Рабочее давление, bar		Макс. усилие зажима на ролик, daN	Точность центрирования, мм	Точность повторяемости, мм	Макс. линейная скорость роликов, м/мин	Отверстие цилиндра d, мм	Вес, кг	Код заказа	Цена, у.е. без НДС
	Max.	Min.		Max.	Min.								
FRUN1	70	6	75	50	6	100	0,02	0,005	850	30	10	<b>4601035</b>	4663,00
FRUN2	101	8	106	70	8	450	0,02	0,005	800	50	20	<b>4601036</b>	6435,00
FRUN3	152	12	162	80	8	1000	0,04	0,007	725	70	48	<b>4601037</b>	8826,00
FRUN3.1	165	20	170	80	8	1000	0,04	0,007	725	70	48	<b>4601038</b>	9645,00
FRUN3.2	200	50	202	80	8	1000	0,04	0,007	725	70	48	<b>4601039</b>	10567,00
FRUN4	245	30	253	80	8	1700	0,04	0,007	725	90	104	<b>4601040</b>	13913,00
FRUN5	310	45	318	80	8	2000	0,06	0,01	700	100	174	<b>4601041</b>	19637,00
FRUN5.1	350	85	352	80	8	2000	0,06	0,01	700	100	185	<b>4601042</b>	25992,00

Габаритные размеры

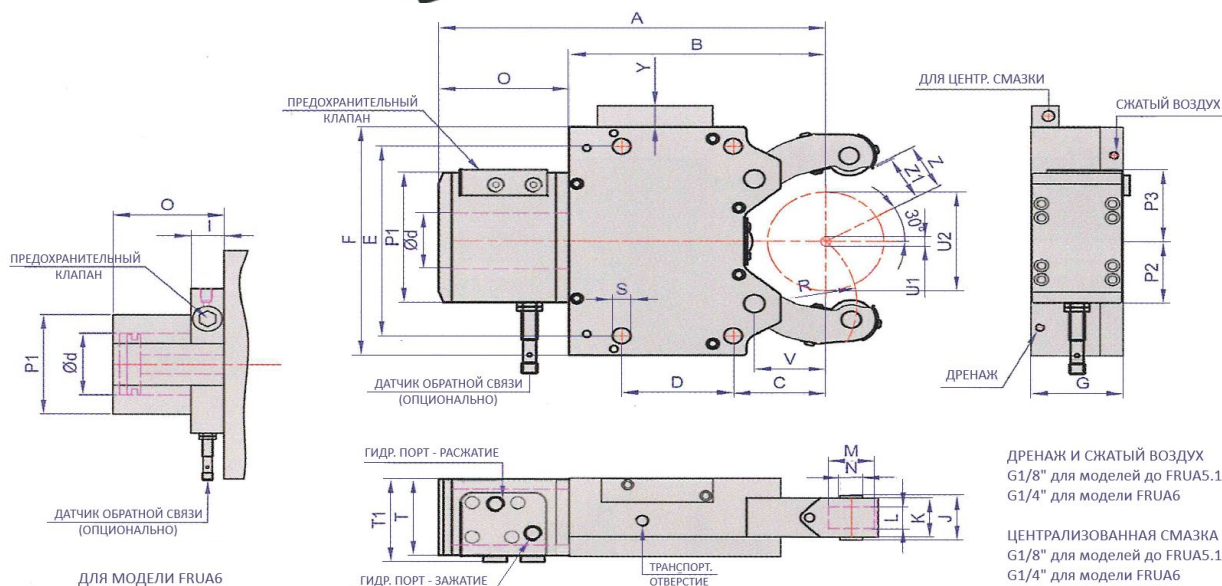
Модель	A, мм	B, мм	C, мм	D, мм	E, мм	F, мм	G, мм	K, мм	L, мм	M, мм	N, мм	O, мм	P1, мм	P2, мм	P3, мм	P4, мм	R, мм	S, мм	T, мм	T1, мм	V, мм	W2, мм	W3, мм	β, град.	α, град.
FRUN1	214,5	149	52	66	140	160	63	28	15	24	8	65,5	95,5	37,5	58	142	55	11	57	62	41	5	20	45	15
FRUN2	277	195	70	85	170	195	75	35	19	35	15	82	122	61	61	194	69,5	14	69	74	51	11,2	30	30	15
FRUN3	428	312	115	135	262	295	95	45	25	47	20	116	144	72	72	292	115,5	18	93	98	85	10	50	30	15
FRUN3.1	436	320	123	135	262	295	95	45	25	47	20	116	144	72	72	291	124	18	93	98	93	10	50	30	15
FRUN3.2	451	335	138	135	262	295	95	45	25	47	20	116	144	72	72	315	124	18	93	98	108	10	50	30	15
FRUN4	603	448	146	240	365	405	110	60	25	52	25	155	164	82	82	399	172	23	108	113	128	18,3	58	40	15
FRUN5	697	510	178	270	400	440	145	75	29	62	30	187	174	87	87	465	209	23	140	147	160	19	62	40	18
FRUN5.1	717	530	198	270	400	440	145	75	29	62	30	187	174	87	87	502	229	23	140	147	180	19	62	40	18



## Самоцентрирующиеся механизированные люнеты с широким раскрытием - Серия FRUA



- Встроенный предохранительный клапан;
- Подготовка под установку датчика обратной связи о максимальном раскрытии;
- Возможность подключения сжатого воздуха;
- Возможность централизованной смазки;
- В комплект входит: набор защиты от стружки для трех роликов (скребки), набор запасных роликов, комплект крепежных болтов;
- Кронштейн для крепления на станке опционально.



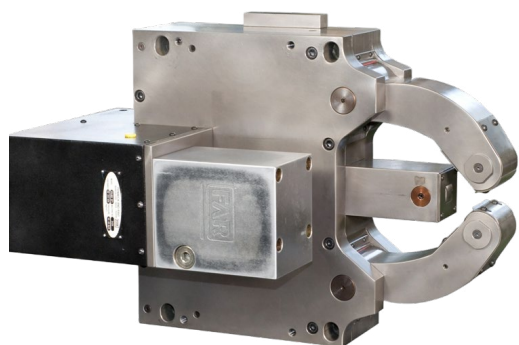
### Характеристики

Модель	Диапазон зажима без защиты от стружки, мм		Диапазон зажима с защитой от стружки, мм		Рабочее давление, bar		Макс. усилие зажима на ролик, daN	Давление зажима на ролик при 15 bar, daN	Точность центрирования, мм	Точность повторяемости, мм	Макс. линейная скорость роликов, м/мин	Отверстие цилиндра d, мм	Вес, кг	Код заказа	Цена, у.е. без НДС
	Max.	Min.	Max.	Min.	Max.	Min.									
FRUA2	80	8	80	16	60	8	350	100	0,02	0,005	950	50	18,5	<b>4601065</b>	6646,00
FRUA3	130	12	130	20	60	8	1000	250	0,04	0,007	725	80	42	<b>4601066</b>	9785,00
FRUA3.1	150	20	150	20	60	8	1000	250	0,04	0,007	725	80	48	<b>4601067</b>	10652,00
FRUA4	220	30	220	30	60	8	1500	500	0,05	0,007	725	100	104	<b>4601068</b>	15665,00
FRUA5	268	48	268	48	60	8	2000	500	0,06	0,01	700	100	160	<b>4601069</b>	19247,00
FRUA6	460	160	460	160	70	8	3000	670	0,06	0,01	525	130	430	<b>4601070</b>	по запросу

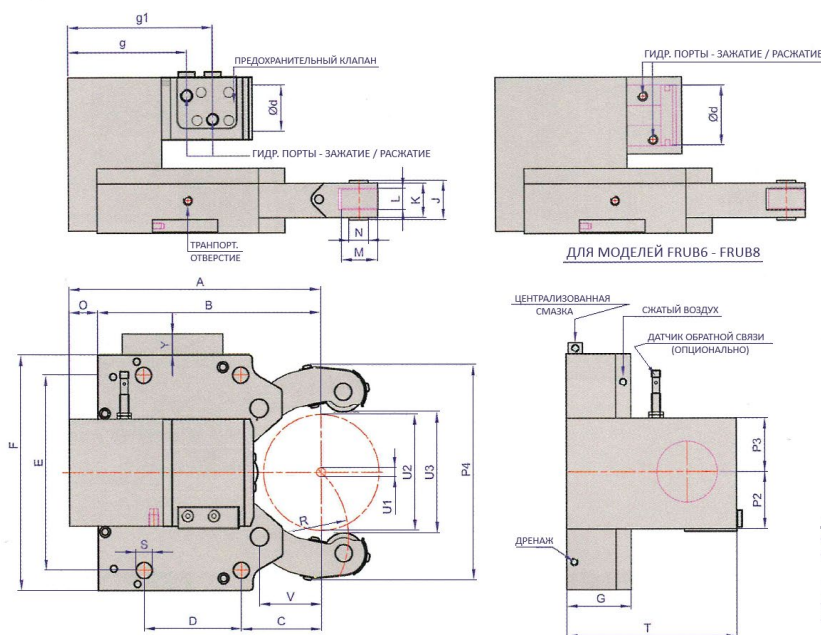
### Габаритные размеры

Модель	A, мм	B, мм	C, мм	D, мм	E, мм	F, мм	G, мм	I, мм	J, мм	K, мм	L, мм	M, мм	N, мм	O, мм	P1, мм	P2, мм	P3, мм	R, мм	S, мм	T, мм	V, мм	Y, мм	Z, мм	Z1, мм
FRUA2	298,5	195	70	85	170	205	70	33	42	35	19	35	21	100	105	66	75	75	14	68	60	19	41	34
FRUA3	462	308	115	135	262	290	85	37	52	45	25	47	20	154	137	92	92	117,3	18	102	91,5	19	55	54
FRUA3.1	470	316	123	135	262	290	85	37	52	45	25	47	25	154	137	90	94	124	18	102	99,5	19	76	74
FRUA4	609	437	146	240	365	400	110	37	67	60	25	52	32	189	165	102	110	172	23	126	128	19	111	106
FRUA5	706	500	178	270	400	450	145	37	78,5	75	29	62	40	206	168	102	110	209	23	144	160	20	135	130
FRUA6	980	709	215	330	610/640	705	145	37	83	75	29	80	42	271	200	120	135	290	27	158	175	19	230	225

Самоцентрирующиеся механизированные люнеты с боковым расположением цилиндра - Серия FRUB



- Встроенный предохранительный клапан;
- Подготовка под установку датчика обратной связи о максимальном раскрытии;
- Возможность подключения сжатого воздуха;
- Возможность централизованной смазки;
- В комплект входит: набор защиты от стружки для трех роликов (скребки), набор запасных роликов, комплект крепежных болтов;
- Кронштейн для крепления на станке опционально.



ДРЕНАЖ И СЖАТЫЙ ВОЗДУХ  
G1/8" для моделей до FRUB5.1  
G1/4" для моделей FRUB6 - FRUB8

ЦЕНТРАЛИЗОВАННАЯ СМАЗКА  
G1/8" для моделей до FRUB5.1  
G1/4" для моделей FRUB6 - FRUB8

Характеристики

Модель	Диапазон зажима без защиты от стружки, мм		Диапазон зажима с защитой от стружки, мм		Рабочее давление, bar		Макс. усилие зажима на ролик, daN	Давление зажима на ролик при 15 bar, daN	Точность центрирования, мм	Точность повторяемости, мм	Макс. линейная скорость роликов, м/мин	Отверстие цилиндра d, мм	Вес, кг	Код заказа	Цена, у.е. без НДС
	Max.	Min.	Max.	Min.	Max.	Min.									
FRUB2	101	8	101	16	60	8	350	100	0,02	0,005	725	50	18,5	4601075	по запросу
FRUB3	152	12	152	21	60	8	1000	250	0,04	0,007	725	80	42	4601076	9493,00
FRUB3.1	165	20	165	20	60	8	1000	250	0,04	0,007	725	80	42	4601077	10330,00
FRUB3.2	200	50	200	50	45	8	1000	250	0,04	0,007	725	80	43	4601078	11854,00
FRUB4	245	30	245	30	60	8	1500	500	0,05	0,007	715	100	106	4601079	13998,00
FRUB5	310	45	310	45	60	8	2000	500	0,06	0,01	700	100	175	4601080	19948,00
FRUB5.1	350	85	350	85	60	8	2000	500	0,06	0,01	700	100	160	4601081	24925,00
FRUB6	460	125	460	125	70	8	3000	600	0,06	0,01	700	130	480	4601082	по запросу
FRUB7	530	200	530	200	70	6	4000	880	0,08	0,02	250	150	1000	4601083	по запросу
FRUB8	630	230	630	230	70	6	4000	880	0,08	0,02	250	150	1300	4601084	по запросу

Габаритные размеры

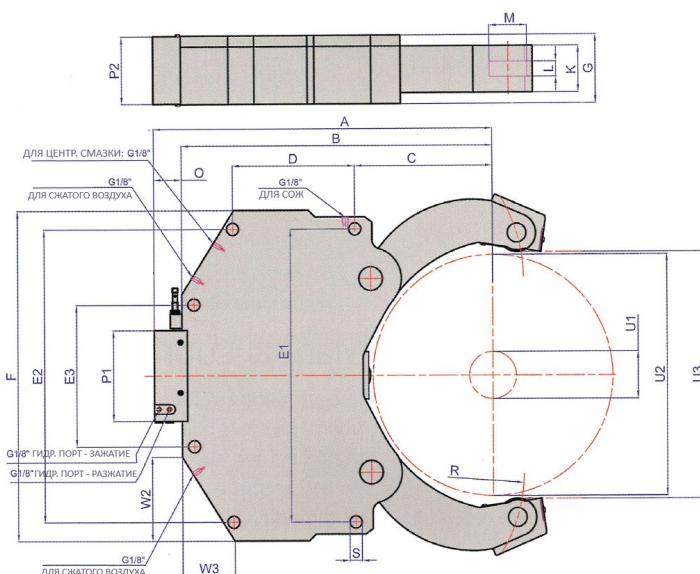
Модель	A, мм	B, мм	C, мм	D, мм	E, мм	F, мм	G, мм	J, мм	K, мм	L, мм	M, мм	N, мм	O, мм	P2, мм	P3, мм	P4, мм	R, мм	S, мм	T, мм	V, мм	Y, мм	g, мм	g1, мм
FRUB2	251,2	195	70	85	170	205	70	42	35	19	35	15	56,2	73,5	55	188	75	14	153	60	19	142	170,7
FRUB3	346	308	115	135	262	290	85	52	45	25	47	20	38	84	67	288	115,5	18	198	91,5	19	174	202,5
FRUB3.1	354	316	123	135	262	290	85	52	45	25	47	20	38	84	67	292	124	18	198	99,5	19	174	202,5
FRUB3.2	369	331	138	135	262	290	85	52	45	25	47	20	38	84	67	320	140	18	199	109,5	19	174	202,5
FRUB4	480	437	146	240	365	400	110	67	60	25	52	25	43	95	78	415	172	23	248	128	19	209	221
FRUB5	613	500	178	270	400	450	145	83	75	29	62	30	113,3	95	78	473	269	23	326	160	20	261	274
FRUB5.1	632,5	520	198	270	400	450	145	83	75	29	62	30	112,5	95	78	509,5	236	23	326	180	20	261	274
FRUB6	823	709	215	330	610/640	680	145	83	75	29	80	43	114	124	91	732	290	27	383	182	27	455	462
FRUB7	1001,5	898	320	440	650	720	162	96	82	32	100	55	103,5	130	130	869,5	390	27	415	292	27	368	378
FRUB8	1130	1019	375	500	855	930	190	110	100	32	100	60	111	130	130	976	402	35	487	290	27	450	450



**Самоцентрирующиеся механизированные люнеты компактного исполнения - Серия FRC**



- Сверхкомпактный дизайн люнета;
- Встроенный усилитель давления;
- Подготовка под установку датчика обратной связи о максимальном раскрытии;
- Возможность подключения сжатого воздуха;
- Возможность автоматической смазки;
- В комплект входит: набор защиты от стружки для трех роликов (скребки), набор запасных роликов, комплект крепежных болтов;
- Кронштейн для крепления на станке опционально.



Характеристики

Модель	Диапазон зажима, мм		Макс. раскрытие, мм	Рабочее давление, bar		Макс. усилие зажима на ролик, daN	Точность центрирования, мм	Точность повторяемости, мм	Вес, кг	Код заказа	Цена, у.е. без НДС
	Max.	Min.		Max.	Min.						
FRC1216	160	12	164	70	20	3000	0,04	0,005	45	<b>4601050</b>	13387,00
FRC2020	200	20	204	70	20	1150	0,06	0,005	48	<b>4601051</b>	14637,00
FRC3025	255	30	260	70	20	4500	0,04	0,005	73	<b>4601052</b>	17985,00
FRC4532	320	45	325	70	20	5500	0,06	0,005	148	<b>4601053</b>	23976,00
FRC8536	360	85	365	70	20	5500	0,06	0,005	143	<b>4601054</b>	28560,00
FRC1043	430	100	435	60	20	6800	0,06	0,01	195	<b>4601055</b>	34807,00
FRC1447	470	140	475	60	20	6800	0,06	0,01	234	<b>4601056</b>	39995,00
FRC1051	510	100	515	60	20	6800	0,1	0,02	252	<b>4601057</b>	43375,00
FRC2568	680	250	685	60	20	6800	0,1	0,02	370	<b>4601058</b>	по запросу
FRC4587	870	450	875	60	20	9200	0,2	0,02	1337	<b>4601059</b>	по запросу

Габаритные размеры

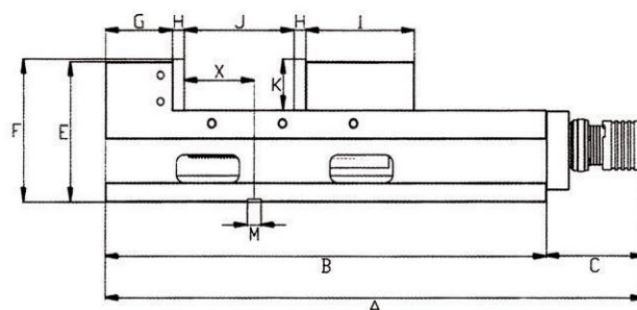
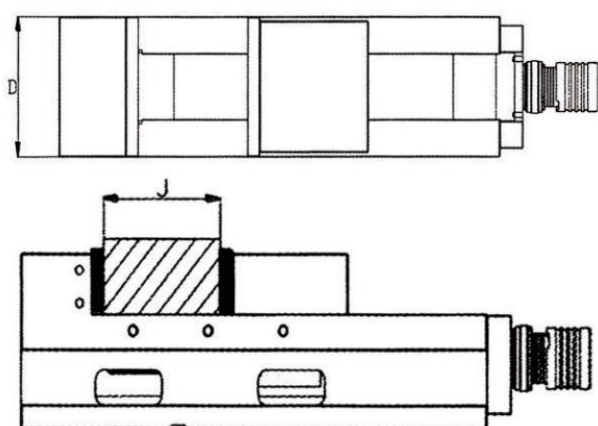
Модель	A, мм	B, мм	C, мм	D, мм	E1, мм	E2, мм	E3, мм	F, мм	G, мм	K, мм	L, мм	M, мм	O, мм	P1, мм	P2, мм	R, мм	S, мм	W2, мм	W3, мм
FRC1216	334	290	115	135	262	262	-	315	90	53	25	47	44	158	89	116	18	45	45
FRC2020	368	314	123	135	262	262	-	315	90	53	25	52	54	158	89	140	18	66	38
FRC3025	434	380	146	155	365	365	-	438	110	53	25	52	54	158	109	168	23	132	83
FRC4532	509	465	178	210	400	400	-	500	145	68	29	62	44	172	144	215	23	105	101,5
FRC8536	537	493	208,5	210	400	400	-	500	145	68	29	72	44	172	144	235	23	100	97
FRC1043	622	578	280	220	510	510	-	600	145	98	29	80	44	194	144	280	26	160	74
FRC1447	647,5	603,5	305,5	220	510	510	-	600	145	98	29	80	44	194	144	300	26	158	104
FRC1051	707	661	292,5	260	620	620	-	700	145	98	32	80	59	194	144	325	26	179	101
FRC2568	847	803	415	312	700	470	-	760	165	98	32	100	44	194	144	430	35	188	108
FRC4587	1244	1200	640	400	1100	1100	670	1200	198	118	75	160	44	260	197	606	35	254	135



Прецизионные тиски со съемными губками и контролем усилия зажима, серия WQV



- Изготовлены методом прецизионной обработки и шлифовки;
- Материал корпуса - высокопрочный чугун с шаровидным графитом (FCD600);
- Неподвижный и скользящий блоки изготовлены из стали (HRC42);
- «Анти-подъемный» механизм;
- Конструкция механизма обеспечивает быструю подачу давления и высокое усилие зажима;



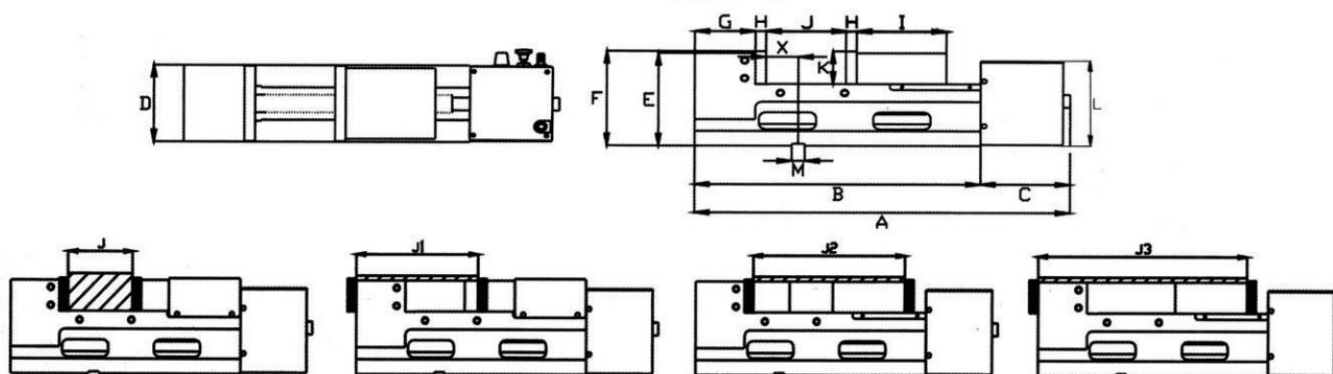
Модель	Ширина губок (D)	Разбег губок (J)	A	B	C	E	G	I	K	M	Усилие зажима, кгс	Вес, кг	Код заказа	Цена, у.е. без НДС
WQV-100D	100	0-140	464	340	124	130	90	70	45	18	4000	37	5006056	1050,00
WQV-130D	130	0-200	539	415	124	147	95	74	52	18	4500	38	5006057	1123,00
WQV-160D	160	0-300	639	515	124	160	100	82	55	18	4500	58	5006058	1197,00
WQV-200D	200	0-350	734	610	124	187	120	110	67	18	5000	84	5006059	1693,00



Пневматические тиски, серия WPV



- Простое ручное управление;
- Скорость переключения 1,5 сек.;
- Возможность подключения к пневматике и ЧПУ станка для автоматизации;
- Материал корпуса - высокопрочный чугун с шаровидным графитом (FCD600);
- Тиски с обеих сторон закалены (HRC42);

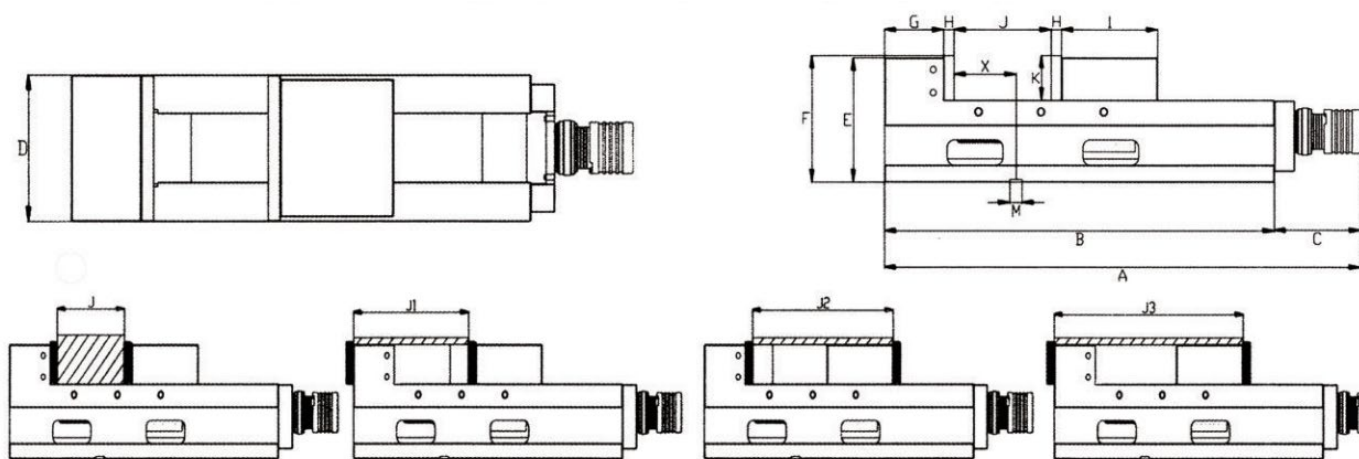


Модель	Ширина губок (D), мм	Разбег губок (J), мм	A	B	C	E	F	G	H	I	J1	J2	J3	K	L	M	X	Усилие зажима, кгс	Вес, кг	Код заказа	Цена, у.е. без НДС
WPV-130D	130	0-150	525	400	125	157	160	85	15	125	95-250	125-285	210-370	55	145	18	45	6000	37	5004010	1378,00
WPV-160D	160	0-160	545	420	125	160	163	85	15	138	95-260	140-305	225-390	58	130	18	45	6000	41	5004011	1451,00
WPV-160DL	160	0-250	635	510	125	160	163	85	15	138	95-350	140-395	225-495	58	130	18	89	6000	53	5004012	1523,00
WPV-160DXL	160	0-300	665	540	125	160	163	85	19	115	95-380	140-425	225-525	58	130	18	89	6000	65	5004013	1596,00
WPV-200D	200	0-350	735	610	125	187	190	100	19	115	100-470	116-465	216-585	70	153	18	70	6000	92	5004014	2211,00

Гидравлические тиски с монолитной фиксированной губкой, серия WHV



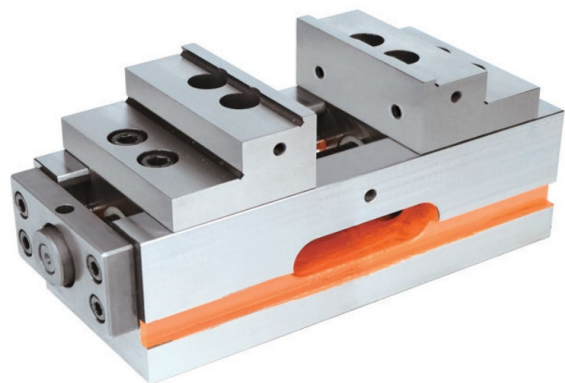
- Изготовлены методом прецизионной обработки и шлифовки;
- Материал корпуса - высокопрочный чугун с шаровидным графитом (FCD600);
- Закаленные губки (HRC42);
- Конструкция механизма обеспечивает быструю подачу давления и высокое усилие зажима;
- Защита от попадания стружки



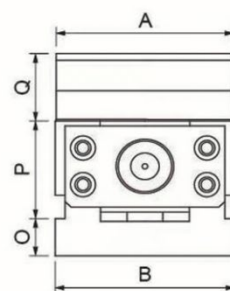
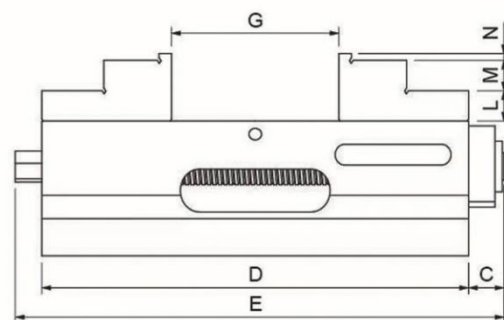
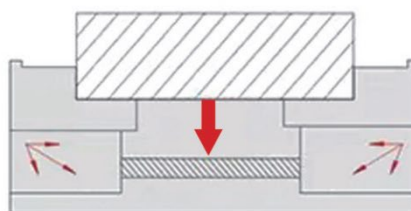
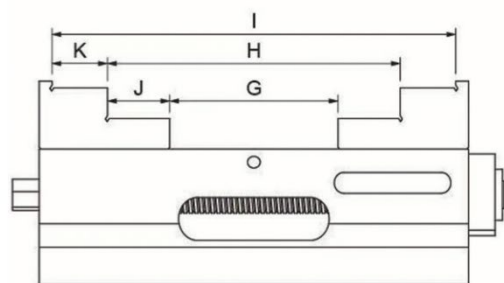
Модель	Ширина губок (D)	Разбег губок (J)	A	B	C	E	F	G	H	I	J1	J2	J3	K	M	X	Усилие зажима, кгс	Вес, кг	Код заказа	Цена, у.е. без НДС
WHV-100D	100	0-130	475	340	135	130	133	65	15	110	65-210	110-240	175-305	48	18	45	4000	26	5006050	967,00
WHV-130D	130	0-180	550	415	135	147	150	75	15	138	75-270	125-305	213-393	55	18	65	4500	38	5006051	998,00
WHV-160D	160	0-240	650	515	135	160	163	85	15	138	85-320	138-358	223-443	58	18	99	4500	58	5006052	1071,00
WHV-160DL	160	0-300	695	560	135	160	163	85	15	138	85-400	138-438	223-523	58	18	99	4500	61	5006053	1120,00
WHV-200D	200	0-340	745	610	135	187	190	100	19	130	100-458	130-395	230-570	70	18	70	5000	90	5006054	1486,00



Самоцентрирующиеся тиски для 5-осевых станков, серия CSV



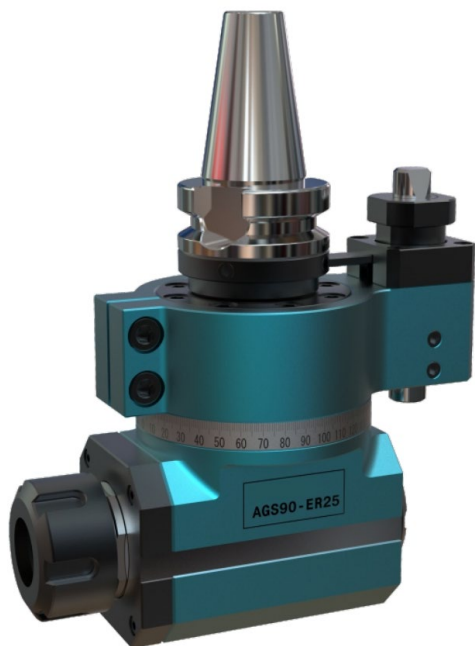
- Подходит для использования на вертикальных и горизонтальных 4-х и 5-и осевых обрабатывающих центрах с ЧПУ;
- Точность позиционирования  $\pm 0,01$  мм;
- Ступенчатые губки с возможностью переворота, закалены до HRC42 и выше;
- Конструкция тисков позволяет нивелировать изгиб заготовки при зажатии и обеспечить точность повторяемости зажима.



Модель	Ширина губок (A), мм	Разбег губок (G), мм	B	C	D	E	H	I	J	K	L	M	N	O	P	Q	Код заказа	Цена, у.е. без НДС
CSV-2	59	0-50	60	13	120	143	38-85	-	17,5	-	12,5	12,5	-	18	60	60	5002001	696,00
CSV-4	100	0-90	101	20	240	275	70-160	134-222	35	31	18	18	4	22	80	80	5002002	824,00
CSV-6	160	0-200	161	70	370	440	86-285	-	42,5	-	27,5	27,5	-	22	105	105	5002003	1161,06

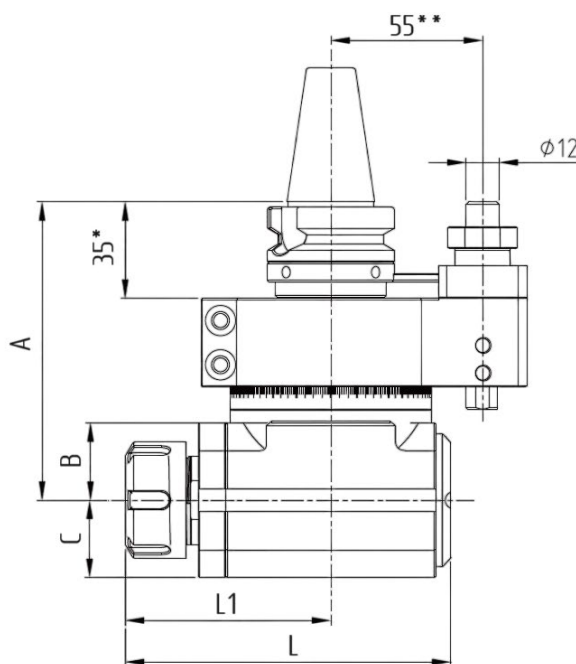
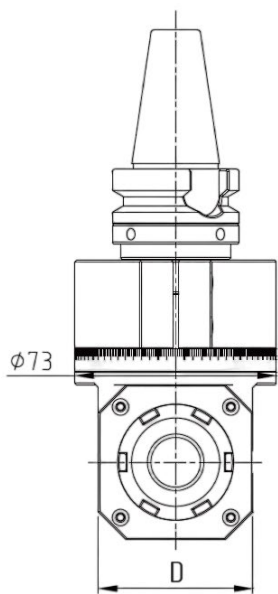


Угловые головы облегченные.  
Серия AGS90-ER



Варианты хвостовиков

SK	BT
NT	HSK



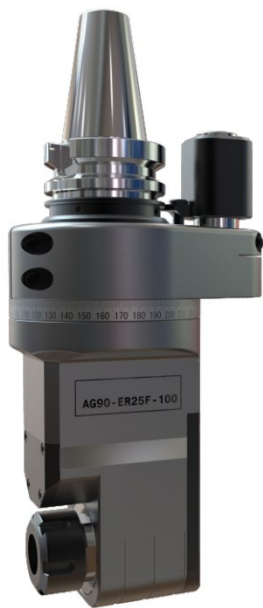
Модель	Тип за-жима	Передат. число	RPM, об/мин	Крутящий момент, Нм	Мощность, кВт	A	B	C	D	L	L1	Вес, кг	Код заказа	Цена, у.е. без НДС
AGS90-ER11-BT30	ER 11	1:1	4500	9,6	1	109	30	18	36	70,3	43,3	1,9	<b>5602001-BT30</b>	по запросу
AGS90-ER16-BT30	ER 16	1:1	4500	12	1,5	105	25	20	40	100	65	2,1	<b>5602002-BT30</b>	по запросу
AGS90-ER20-BT30	ER 20	1:1	4500	18	2	106	26	25	50	106	68	2,2	<b>5602003-BT30</b>	по запросу
AGS90-ER25-BT30	ER 25	1:1	4500	35	3	108	28	28	56	118	74,5	2,8	<b>5602004-BT30</b>	по запросу

\*Размер зависит от типа хвостовика. При заказе необходимо уточнить тип шпинделя станка.

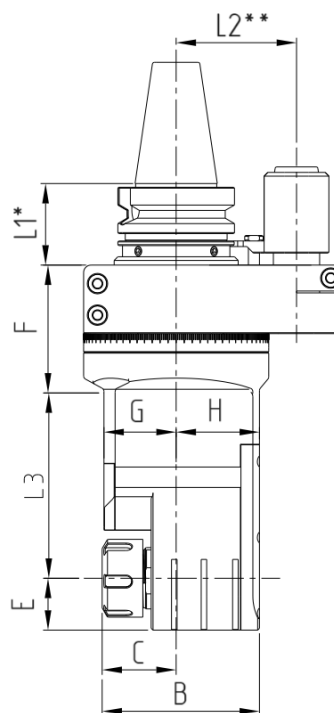
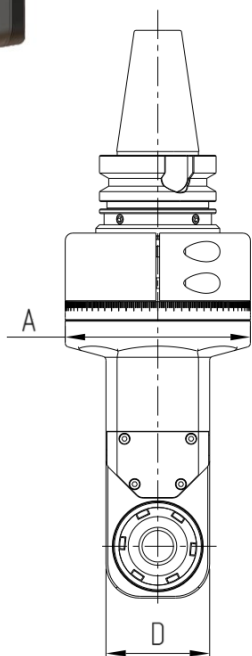
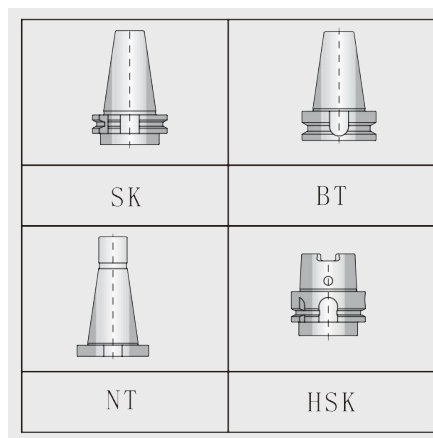
\*\*Размер зависит от типа хвостовика и шпинделя. Другие варианты доступны по запросу.



Угловые головы, оффсетный тип (со смещением).  
Серия AG90-ERF



Варианты хвостовиков



Модель	Тип зажима	Передат. число	RPM, об/мин	Крутящий момент, Нм	Мощность, кВт	A	B	C	D	E	F	G	H	L1	L2	L3	Код заказа	Цена, у.е. без НДС
AG90-ER11F-100	ER 11	1:1	4500	9,6	1	90	54	26	36	18	70	25	25	41/48	65/80	100	<b>5604001</b>	по запросу
AG90-ER11F-150	ER 11	1:1	4500	9,6	1	90	54	26	36	18	70	25	25	41/48	65/80	150	<b>5604002</b>	по запросу
AG90-ER11F-200	ER 11	1:1	4500	9,6	1	90	54	26	36	18	70	25	25	41/48	65/80	200	<b>5604003</b>	по запросу
AG90-ER16F-100	ER 16	1:1	4500	12	1,5	90	70	38	42	21	70	30	30	41/48	65/80	100	<b>5604004</b>	по запросу
AG90-ER16F-150	ER 16	1:1	4500	12	1,5	90	70	38	42	21	70	30	30	41/48	65/80	150	<b>5604005</b>	по запросу
AG90-ER16F-200	ER 16	1:1	4500	12	1,5	90	70	38	42	21	70	30	30	41/48	65/80	200	<b>5604006</b>	по запросу
AG90-ER25F-100	ER 25	1:1	4500	35	3	100	85	40	56	28	69	39	45	41/48	65/80	100	<b>5604007</b>	по запросу
AG90-ER25F-150	ER 25	1:1	4500	35	3	100	85	40	56	28	69	39	45	41/48	65/80	150	<b>5604008</b>	по запросу
AG90-ER25F-200	ER 25	1:1	4500	35	3	100	85	40	56	28	69	39	45	41/48	65/80	200	<b>5604009</b>	по запросу

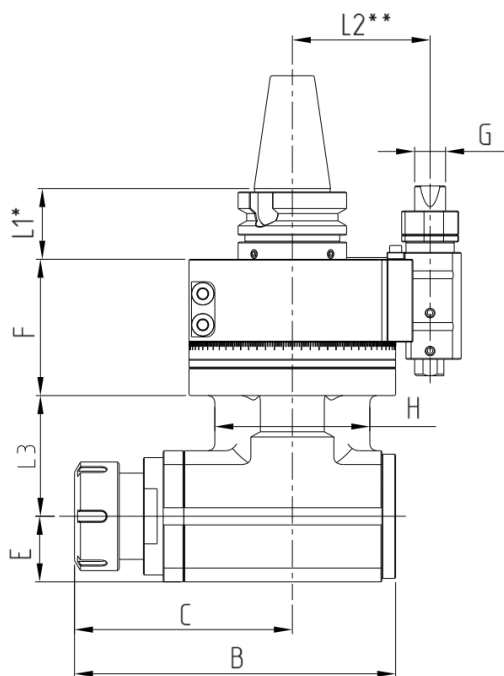
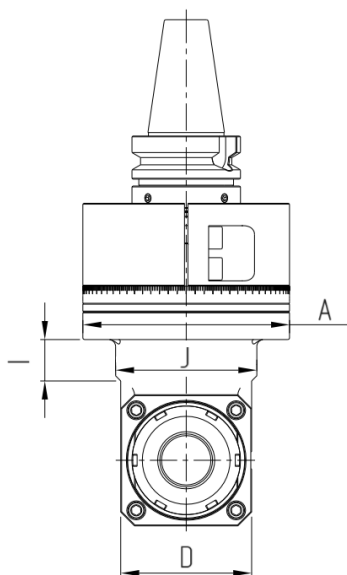
\*Размер зависит от типа хвостовика. При заказе необходимо уточнить тип шпинделя станка.

\*\*Размер зависит от типа хвостовика и шпинделя. Другие варианты доступны по запросу.

Угловые головы, стандартный тип.  
Серия AG90-ER



Варианты хвостовиков



Модель	Тип зажима	Передат. число	RPM, об/мин	Крутящий момент, Нм	Мощность, кВт	A	B	C	D	E	F	G	H	I	J	L1	L2	L3	Код заказа	Цена, у.е. без НДС
AG90-ER16-60	ER 16	1:1	4500	12	1,5	90	109,5	69,5	42	21	70	18	55	32	46	41/48	65/80	62	5603001	по запросу
AG90-ER16-120	ER 16	1:1	4500	12	1,5	90	109,5	69,5	42	21	70	18	55	32	46	41/48	65/80	120	5603002	по запросу
AG90-ER16-180	ER 16	1:1	4500	12	1,5	90	109,5	69,5	42	21	70	18	55	32	46	41/48	65/80	180	5603003	по запросу
AG90-ER20-50	ER 20	1:1	4500	18	2	90	126	84	52	26	70	18	60	17	56	41/48	65/80	50	5603004	по запросу
AG90-ER20-110	ER 20	1:1	4500	18	2	90	126	84	52	26	70	18	60	17	56	41/48	65/80	110	5603005	по запросу
AG90-ER20-170	ER 20	1:1	4500	18	2	90	126	84	52	26	70	18	60	17	56	41/48	65/80	170	5603006	по запросу
AG90-ER25-50	ER 25	1:1	4500	32	3	100	145,5	93,5	60	30	74	18	70	17	64	41/48	65/80	50	5603007	по запросу
AG90-ER25-120	ER 25	1:1	4500	32	3	100	145,5	93,5	60	30	74	18	70	17	64	41/48	65/80	120	5603008	по запросу
AG90-ER25-170	ER 25	1:1	4500	32	3	100	145,5	93,5	60	30	74	18	70	17	64	41/48	65/80	170	5603009	по запросу
AG90-ER32-60	ER 32	1:1	3500	45	4	110	160	101	66	33	74	18	80	24	72	41/48	80	60	5603010	по запросу
AG90-ER32-130	ER 32	1:1	3500	45	4	110	160	101	66	33	74	18	80	24	72	41/48	80	130	5603011	по запросу
AG90-ER32-200	ER 32	1:1	3500	45	4	110	160	101	66	33	74	18	80	24	72	41/48	80	200	5603012	по запросу
AG90-ER40-70	ER 40	1:1	3500	75	6	120	186,5	126,5	76	38	79	18	90	24	82	41/48	80	70	5603013	по запросу
AG90-ER40-150	ER 40	1:1	3500	75	6	120	186,5	126,5	76	38	79	18	90	24	82	41/48	80	150	5603014	по запросу
AG90-ER40-230	ER 40	1:1	3500	75	6	120	186,5	126,5	76	38	79	18	90	24	82	41/48	80	230	5603015	по запросу

\*Размер зависит от типа хвостовика. При заказе необходимо уточнить тип шпинделя станка.

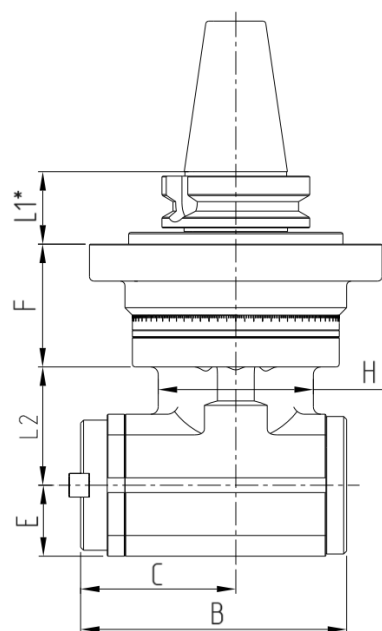
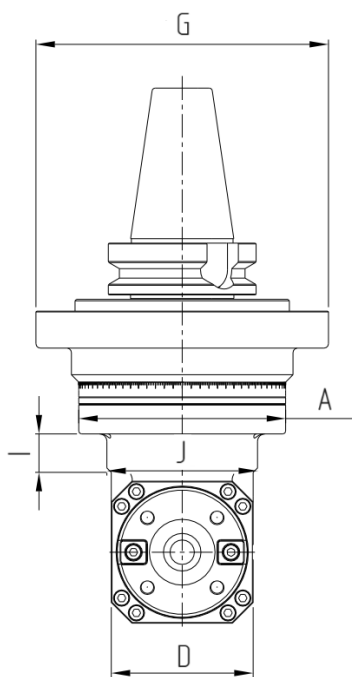
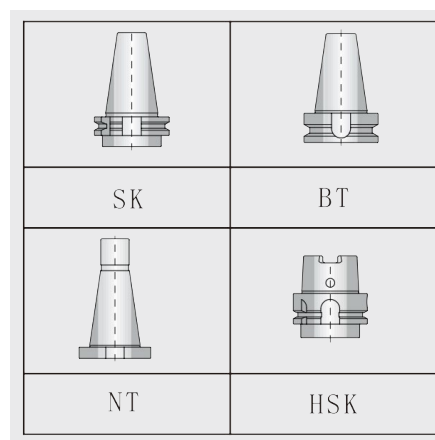
\*\*Размер зависит от типа хвостовика и шпинделя. Другие варианты доступны по запросу.



Угловые головы повышенной мощности.  
Серия AG90-ВТ



Варианты хвостовиков



Модель	Тип зажима	Передат. число	RPM, об/мин	Крутящий момент, Нм	Мощность, кВт	A	B	C	D	E	F	G	H	I	J	L1	L2	Код заказа	Цена, у.е. без НДС
AG90-BT40-80	BT 40	1:1	3000	100	8	140	180	105	96	48	83	198	105	26	102	42/49	80	5605001	по запросу
AG90-BT40-160	BT 40	1:1	3000	100	8	140	180	105	96	48	83	198	105	26	102	42/49	160	5605002	по запросу
AG90-BT40-240	BT 40	1:1	3000	100	8	140	180	105	96	48	83	198	105	26	102	42/49	240	5605003	по запросу
AG90-BT50	BT 50	1:1	2500	700	22	250	320	180	164	82	86	298	-	-	-	35	170	5605004	по запросу

\*Размер зависит от типа хвостовика. При заказе необходимо уточнить тип шпинделя станка.

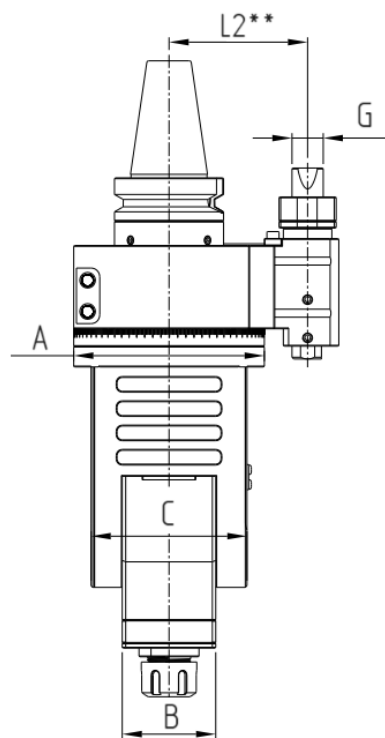
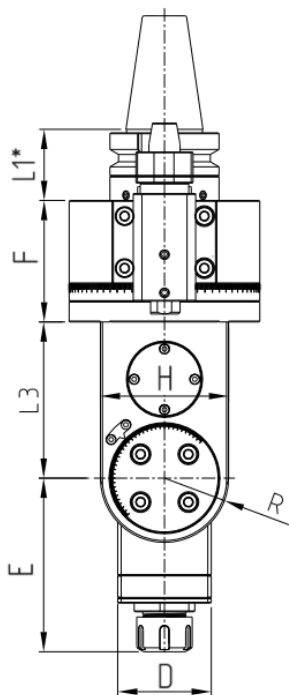
\*\*Размер зависит от типа хвостовика и шпинделя. Другие варианты доступны по запросу.

Поворотные угловые головы.  
Серия AGU-ER



Варианты хвостовиков

SK	BT
NT	HSK



Модель	Тип зажима	Передат. число	RPM, об/мин	Крутящий момент, Нм	Мощность, кВт	A	B	C	D	E	F	G	H	L1	L2	L3	R	Код заказа	Цена, у.е. без НДС
AGU-ER16-75	ER 16	1:1	4500	12	1,5	100	46	72	46	85	64	18	58	41/48	65/80	75	R29	<b>5606001</b>	по запросу
AGU-ER16-125	ER 16	1:1	4500	12	1,5	100	46	72	46	85	64	18	58	41/48	65/80	125	R29	<b>5606002</b>	по запросу
AGU-ER16-175	ER 16	1:1	4500	12	1,5	100	46	72	46	85	64	18	58	41/48	65/80	175	R29	<b>5606003</b>	по запросу
AGU-ER20-90	ER 20	1:1	4500	18	2	110	54	90	54	100	70	18	74	41/48	80	90	R37	<b>5606004</b>	по запросу
AGU-ER20-140	ER 20	1:1	4500	18	2	110	54	90	54	100	70	18	74	41/48	80	140	R37	<b>5606005</b>	по запросу
AGU-ER20-190	ER 20	1:1	4500	18	2	110	54	90	54	100	70	18	74	41/48	80	190	R37	<b>5606006</b>	по запросу
AGU-ER25-110	ER 25	1:1	4500	32	3	140	60	106	60	123,5	68	-	86	42/49	-	110	R43	<b>5606007</b>	по запросу
AGU-ER25-170	ER 25	1:1	4500	32	3	140	60	106	60	123,5	68	-	86	42/49	-	170	R43	<b>5606008</b>	по запросу
AGU-ER25-230	ER 25	1:1	4500	32	3	140	60	106	60	123,5	68	-	86	42/49	-	230	R43	<b>5606009</b>	по запросу
AGU-ER32-140	ER 32	1:1	3500	45	4	170	74	120	74	139	73	-	100	42/49	-	140	R50	<b>5606010</b>	по запросу
AGU-ER32-220	ER 32	1:1	3500	45	4	170	74	120	74	139	73	-	100	42/49	-	220	R50	<b>5606011</b>	по запросу
AGU-ER32-300	ER 32	1:1	3500	45	4	170	74	120	74	139	73	-	100	42/49	-	300	R50	<b>5606012</b>	по запросу

\*Размер зависит от типа хвостовика. При заказе необходимо уточнить тип шпинделя станка.

\*\*Размер зависит от типа хвостовика и шпинделя. Другие варианты доступны по запросу.



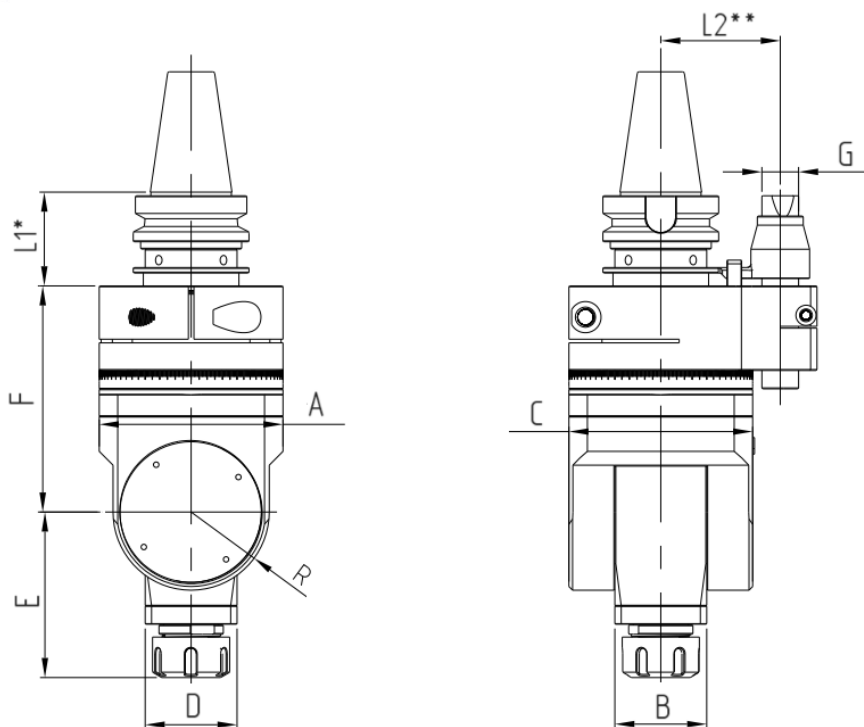


Поворотные угловые головы.  
Серия AGMU-ER



Варианты хвостовиков

SK	BT
NT	HSK



Модель	Тип зажима	Передат. число	RPM, об/мин	Крутящий момент, Нм	Мощность, кВт	A	B	C	D	E	F	G	L1	L2	R	Код заказа	Цена, у.е. без НДС
AGMU-ER25	ER 25	1:1	3500	32	3	100	50	100	50	90	123	20	51/58	65/80	R42,5	5606020	по запросу

\*Размер зависит от типа хвостовика. При заказе необходимо уточнить тип шпинделя станка.

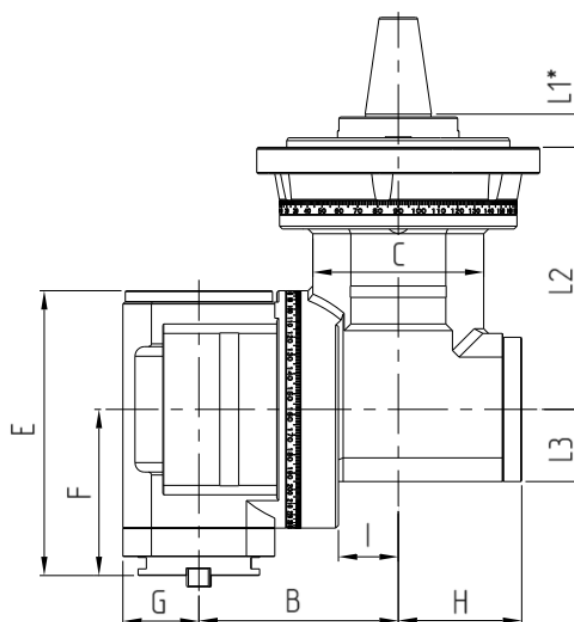
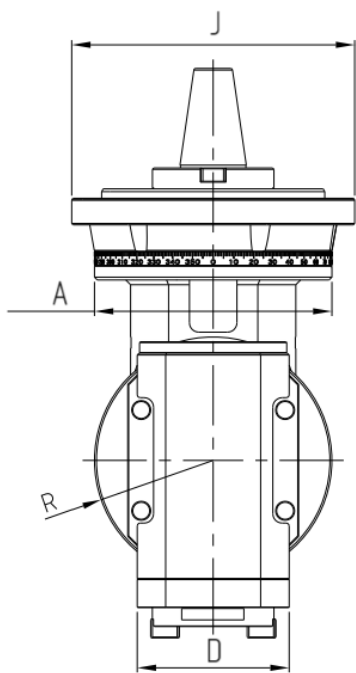
\*\*Размер зависит от типа хвостовика и шпинделя. Другие варианты доступны по запросу.

Поворотные угловые головы повышенной мощности.  
Серия AGBU-BT



Варианты хвостовиков

SK	BT
NT	HSK



Модель	Тип зажима	Передат. число	RPM, об/мин	Крутящий момент, Нм	Мощность, кВт	A	B	C	D	E	F	G	H	I	J	L1	L2	L3	R	Код заказа	Цена, у.е. без НДС
AGBU-BT40	BT 40	1:1	3000	100	8	140	125	105	96	180	105	48	75	30	-	42/49	163	43	R70	5606030	по запросу
AGBU-BT50	BT 50	1:1	2000	500	17	250	210	180	160	300	175	80	130	63	298	35	276	76	R125	5606031	по запросу

\*Размер зависит от типа хвостовика. При заказе необходимо уточнить тип шпинделя станка.

\*\*Размер зависит от типа хвостовика и шпинделя. Другие варианты доступны по запросу.