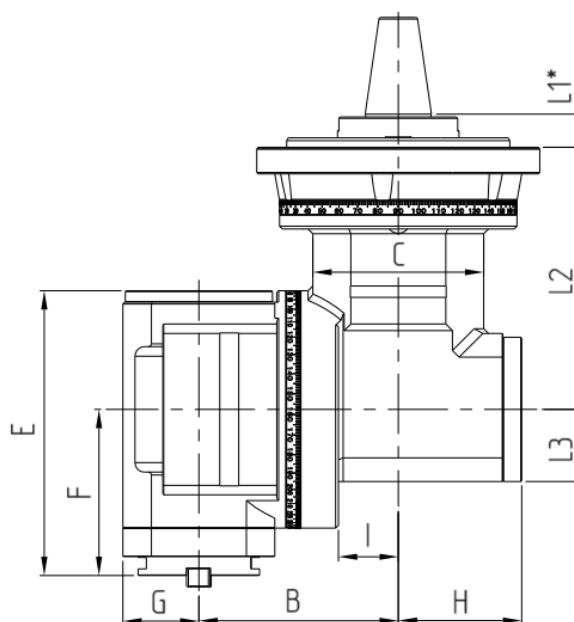
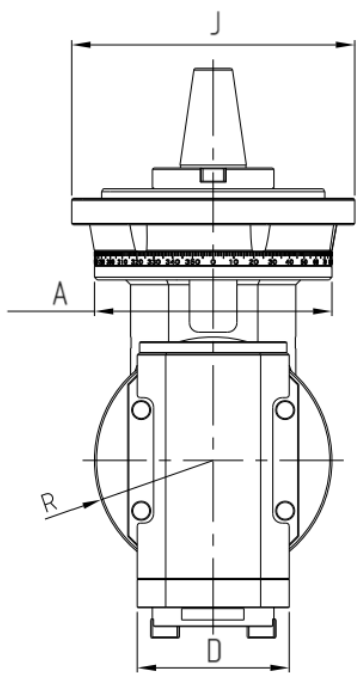


Поворотные угловые головы повышенной мощности.  
Серия AGBU-BT



Варианты хвостовиков

SK	BT
NT	HSK



Модель	Тип зажима	Передат. число	RPM, об/мин	Крутящий момент, Нм	Мощность, кВт	A	B	C	D	E	F	G	H	I	J	L1	L2	L3	R	Код заказа	Цена, у.е. без НДС
AGBU-BT40	BT 40	1:1	3000	100	8	140	125	105	96	180	105	48	75	30	-	42/49	163	43	R70	<b>5606030</b>	по запросу
AGBU-BT50	BT 50	1:1	2000	500	17	250	210	180	160	300	175	80	130	63	298	35	276	76	R125	<b>5606031</b>	по запросу

\*Размер зависит от типа хвостовика. При заказе необходимо уточнить тип шпинделя станка.

\*\*Размер зависит от типа хвостовика и шпинделя. Другие варианты доступны по запросу.