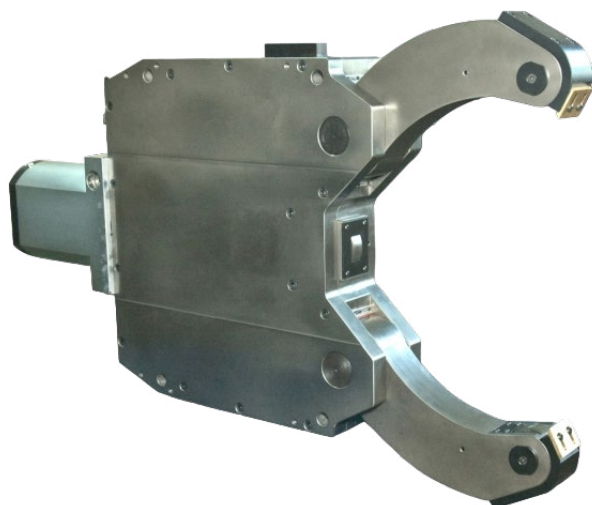
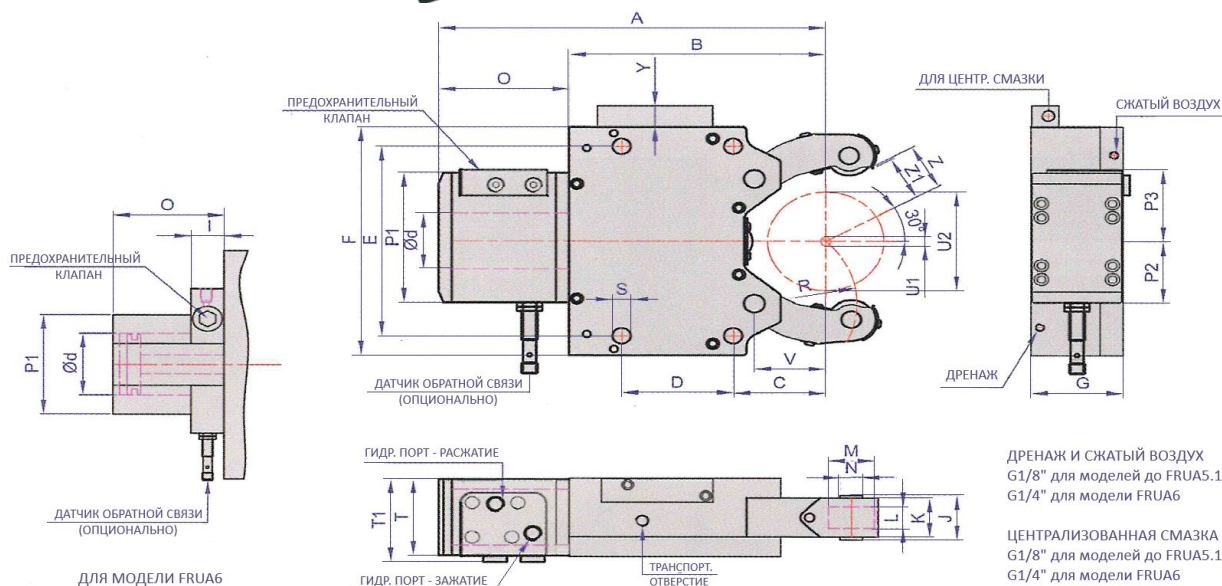




## Самоцентрирующиеся механизированные люнеты с широким раскрытием - Серия FRUA



- Встроенный предохранительный клапан;
- Подготовка под установку датчика обратной связи о максимальном раскрытии;
- Возможность подключения сжатого воздуха;
- Возможность централизованной смазки;
- В комплект входит: набор защиты от стружки для трех роликов (скребки), набор запасных роликов, комплект крепежных болтов;
- Кронштейн для крепления на станке опционально.



### Характеристики

Модель	Диапазон зажима без защиты от стружки, мм		Диапазон зажима с защитой от стружки, мм		Рабочее давление, bar		Макс. усилие зажима на ролик, daN	Давление зажима на ролик при 15 bar, daN	Точность центрирования, мм	Точность повторяемости, мм	Макс. линейная скорость роликов, м/мин	Отверстие цилиндра d, мм	Вес, кг	Код заказа	Цена, у.е. без НДС
	Max.	Min.	Max.	Min.	Max.	Min.									
FRUA2	80	8	80	16	60	8	350	100	0,02	0,005	950	50	18,5	<b>4601065</b>	6646,00
FRUA3	130	12	130	20	60	8	1000	250	0,04	0,007	725	80	42	<b>4601066</b>	9785,00
FRUA3.1	150	20	150	20	60	8	1000	250	0,04	0,007	725	80	48	<b>4601067</b>	10652,00
FRUA4	220	30	220	30	60	8	1500	500	0,05	0,007	725	100	104	<b>4601068</b>	15665,00
FRUA5	268	48	268	48	60	8	2000	500	0,06	0,01	700	100	160	<b>4601069</b>	19247,00
FRUA6	460	160	460	160	70	8	3000	670	0,06	0,01	525	130	430	<b>4601070</b>	по запросу

### Габаритные размеры

Модель	A, мм	B, мм	C, мм	D, мм	E, мм	F, мм	G, мм	I, мм	J, мм	K, мм	L, мм	M, мм	N, мм	O, мм	P1, мм	P2, мм	P3, мм	R, мм	S, мм	T, мм	V, мм	Y, мм	Z, мм	Z1, мм
FRUA2	298,5	195	70	85	170	205	70	33	42	35	19	35	21	100	105	66	75	75	14	68	60	19	41	34
FRUA3	462	308	115	135	262	290	85	37	52	45	25	47	20	154	137	92	92	117,3	18	102	91,5	19	55	54
FRUA3.1	470	316	123	135	262	290	85	37	52	45	25	47	25	154	137	90	94	124	18	102	99,5	19	76	74
FRUA4	609	437	146	240	365	400	110	37	67	60	25	52	32	189	165	102	110	172	23	126	128	19	111	106
FRUA5	706	500	178	270	400	450	145	37	78,5	75	29	62	40	206	168	102	110	209	23	144	160	20	135	130
FRUA6	980	709	215	330	610/640	705	145	37	83	75	29	80	42	271	200	120	135	290	27	158	175	19	230	225