



MAGNET CHUCK

삼천리기계는 터닝센터 그리고 머시닝센터에서의 다양하고 광범위한
머신툴 토탈 솔루션을 제공하는 글로벌 기업입니다.

제조산업의 생산성 향상과 고정밀 가공을 위한 끊임없는 신제품 개발과 기술혁신이야말로
삼천리기계가 지향하는 미래 가치입니다.

Samchully is the global machine tool's total company which has been supplied various
and wide range of solutions for turning and machining center,we are aiming for the
improvement of productivity and high precision machining to manufacturing industry
through awesome products and technology innovation.



EP

영전자척

Electro Permanent Magnetic
Chuck (50x50mm Pole)

148 P



FEC

전자척

Electro Magnetic Chuck
(Fine Pitch Models)

150 P



PEC

프리미엄 전자척

Premium Electro Magnetic
Chuck(Fine Pitch Models)

152 P



MSC

영자석척

Permanent Magnetic Chuck

154 P



MOC

영자석척

Permanent Magnetic Chuck

156 P



제품 특징

한 번의 셋팅으로 5면 가공

주요 기술

강력한 자력 발생, 마그네틱척의 발열현상이 없음
완벽한 탈자로 인한 공작물의 칩 제거

Application / Customer's Benefit

Suitable 5-face machining

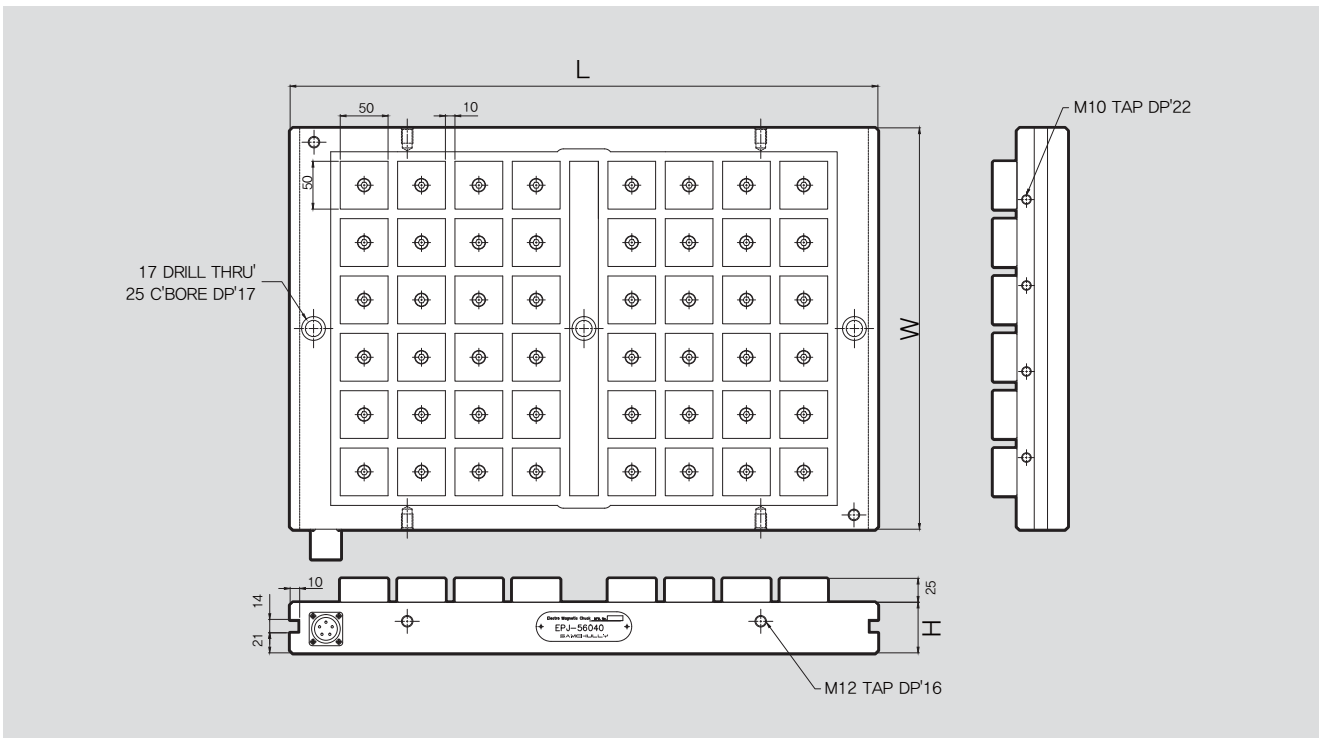
Technical features

Strong magnetic clamping, Low heating
Low residual magnetism

Model No.

EP-53025

외곽 사이즈 / Body Size
폴 사이즈 / Pole Size



※ 우측 제품별 치수표 참조
※ 치수 및 사양은 예고없이 변경될 수 있음.

※ See the product dimension Table on the right.
※ Specifications are subject to change without notice.

제품 사양 / SPECIFICATIONS

		EP-53025	EP-55025	EP-56025	EP-57025	EP-59025*	EP-510025*
폴 사이즈 [mm]	Pole Size	50 x 50	50 x 50	50 x 50	50 x 50	50 x 50	50 x 50
바디 폭(W) [mm]	Total Length	240	240	240	240	240	240
바디 길이(L) [mm]	Total Width	335	490	615	735	915	1035
전체높이(H) [mm]	Total Height	53	53	53	53	53	53
폴 수량 [ea]	Number of Poles	12	18	24	30	36	42
인가전원	Power Supply	AC 220V (단상)	AC 220V (단상)	AC 220V (단상)	AC 220V (단상)	AC 220V (단상)	AC 220V (단상)
무게 [kg]	Weight	40	59	76	92	113	130

		EP-53030	EP-55030	EP-56030	EP-57030	EP-59030*	EP-510030*
폴 사이즈 [mm]	Pole Size	50 x 50	50 x 50	50 x 50	50 x 50	50 x 50	50 x 50
바디 폭(W) [mm]	Total Length	300	300	300	300	300	300
바디 길이(L) [mm]	Total Width	335	490	615	735	915	1035
전체높이(H) [mm]	Total Height	53	53	53	53	53	53
폴 수량 [ea]	Number of Poles	16	24	32	40	48	56
인가전원	Power Supply	AC 220V (단상)	AC 220V (단상)	AC 220V (단상)	AC 220V (단상)	AC 220V (단상)	AC 220V (단상)
무게 [kg]	Weight	47	70	89	104	130	147

		EP-53040	EP-55040	EP-66040	EP-57040	EP-59040*	EP-510040*
폴 사이즈 [mm]	Pole Size	50 x 50	50 x 50	60 x 60	50 x 50	50 x 50	50 x 50
바디 폭(W) [mm]	Total Length	420	420	360	420	420	420
바디 길이(L) [mm]	Total Width	335	490	585	735	915	1035
전체높이(H) [mm]	Total Height	53	53	51	53	53	53
폴 수량 [ea]	Number of Poles	24	36	24	60	72	84
인가전원	Power Supply	AC 220V (단상)	AC 220V (단상)	AC 220V (단상)	AC 220V (단상)	AC 220V (단상)	AC 220V (단상)
무게 [kg]	Weight	64	94	119	145	179	203

		EP-53050	EP-55050	EP-56050	EP-57050	EP-68050	EP-59050*	EP-610050*
폴 사이즈 [mm]	Pole Size	50 x 50	50 x 50	50 x 50	50 x 50	60 x 60	50 x 50	60 x 60
바디 폭(W) [mm]	Total Length	480	480	480	480	432	480	432
바디 길이(L) [mm]	Total Width	335	490	615	735	765	915	1043
전체높이(H) [mm]	Total Height	53	53	53	53	51	53	51
폴 수량 [ea]	Number of Poles	28	42	56	70	40	84	60
인가전원	Power Supply	AC 220V (단상)	AC 220V (단상)	AC 220V (단상)	AC 220V (단상)	AC 220V (단상)	AC 220V (단상)	AC 220V (단상)
무게 [kg]	Weight	74	80	100	164	164	204	230

		EP-53060	EP-55060	EP-56060	EP-57060	EP-590560*	EP-610060*
폴 사이즈 [mm]	Pole Size	50 x 50	50 x 50	50 x 50	50 x 50	50 x 50	60 x 60
바디 폭(W) [mm]	Total Length	600	600	600	600	600	576
바디 길이(L) [mm]	Total Width	335	490	615	735	915	1043
전체높이(H) [mm]	Total Height	53	53	53	53	53	51
폴 수량 [ea]	Number of Poles	36	54	72	90	108	84
인가전원	Power Supply	AC 220V (단상)	AC 220V (단상)	AC 220V (단상)	AC 220V (단상)	AC 220V (단상)	AC 220V (단상)
무게 [kg]	Weight	91	132	169	203	253	286

※ 일반 모델은 Neocon-M(2채널) 컨트롤러 기본 적용
 ※ 선택사항으로 Neocon-M4(4채널) 컨트롤러 적용 가능
 ※ (*) 모델은 Neocon-M4(4채널) 컨트롤러 기본 적용

※ Controller Neocon-M is basic components for Standard model.
 ※ Available option : Neocon-M4(4Channel).
 ※ Controller Neocon-M4(4Channel) is basic components for [*]mark model.

FEC Electro Magnetic Chuck

전자척(Fine Pitch Model)



제품 특징

평면 연삭에 적합(금형/다이셋트/철구조물연마)
얇은소재 및 다양한 가공공정을 위한 자력세기 조절 기능
완벽한 표면처리 및 방수처리로 내구성 정밀도 향상

주요 기술

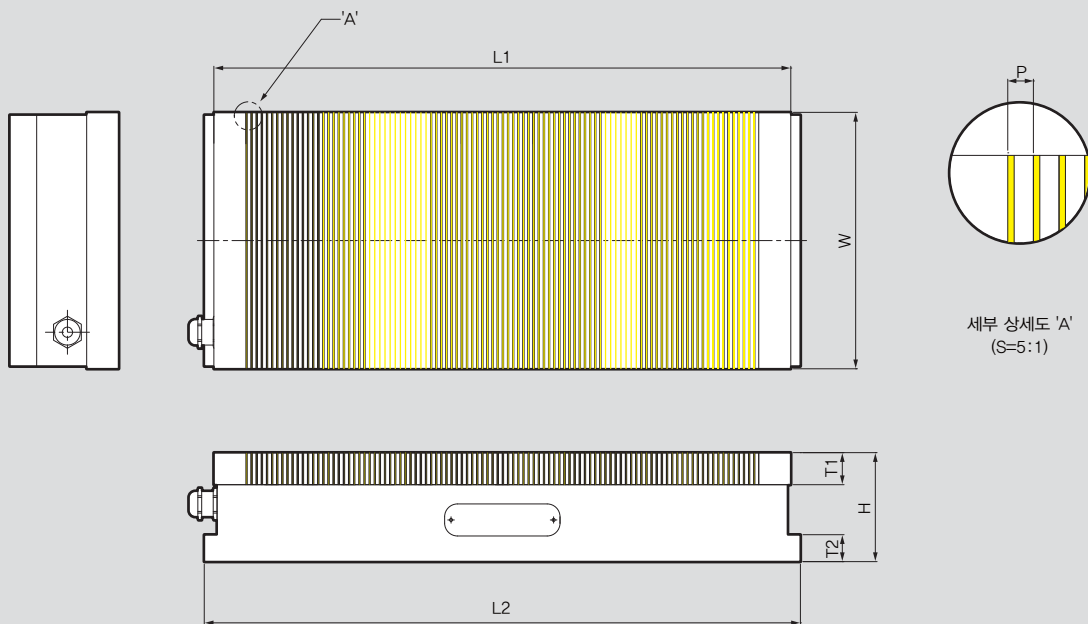
Multi-Coil을 적용하여 균일한 자력 형성
개선된 탈자 성능으로 잔류자력 최소화

Application / Customer's Benefit

Suitable for surface grinding (Mold / Die set / Steel part)
Improved accuracy, Easy to control the magnetic force for the shear materials and various processing steps.
Perfect surface treatment and waterproof durability

Technical features

By applying multi-coil, forming a uniform magnetic force
Improved performance for Low residual magnetism



※ 우측 제품별 치수표 참조

※ See the product dimension Table on the right.

제품 사양 / SPECIFICATIONS

		FEC-1530	FEC-1535	FEC-1540	FEC-2040	FEC-2045
폴 피치 [mm]	Pole Pitch	1+3	1+3	1+3	1+3	1+3
바디폭(W) [mm]	Total Length	150	150	150	200	200
바디 베이스 길이(L2) [mm]	Base Width	315	365	415	415	465
바디 베이스 높이(T2) [mm]	Base Height	21	21	21	21	21
전체높이(H) [mm]	Total Height	85	85	85	85	85
상부 길이(L1) [mm]	Upper Width	300	350	400	400	450
상부 높이(T1) [mm]	Upper Height	25	25	25	25	25
인가전원(V)	Power Supply	AC 220V (단상)	AC 220V (단상)	AC 220V (단상)	AC 220V (단상)	AC 220V (단상)
출력전압(V)	Output Voltage	DC95	DC95	DC95	DC95	DC95
무게 [Kg]	Weight	25	28	32	42	47

		FEC-2050	FEC-2060	FEC-3050	FEC-3060
폴 피치 [mm]	Pole Pitch	1+3	1+3	1+3	1+3
바디폭(W) [mm]	Total Length	200	200	300	300
바디 베이스 길이(L2) [mm]	Base Width	515	615	515	615
바디 베이스 높이(T2) [mm]	Base Height	21	21	21	21
전체높이(H) [mm]	Total Height	85	85	85	85
상부 길이(L1) [mm]	Upper Width	500	600	500	600
상부 높이(T1) [mm]	Upper Height	25	25	25	25
인가전원(V)	Power Supply	AC 220V (단상)	AC 220V (단상)	AC 220V (단상)	AC 220V (단상)
출력전압(V)	Output Voltage	DC95	DC95	DC95	DC95
무게 [Kg]	Weight	52	62	88	98

※ 표준 컨트롤러 "Neocon-E"가 기본 제공됩니다.
 ※ 치수 및 사양은 예고없이 변경될 수 있습니다.

※ Controller "Neocon-E" is basic components.
 ※ Specifications are subject to change without notice.

PEC Premium Electro Magnetic Chuck

프리미엄 전자척



제품 특징

평면연삭에 적합 (금형/다이셋트/철구조물 연마)
 착 · 탈자 완료 이후 전원 공급 불필요
 자력면에 열 발생이 없음
 완벽한 표면처리 및 방수처리로 내구성, 정밀도 향상

주요 기술

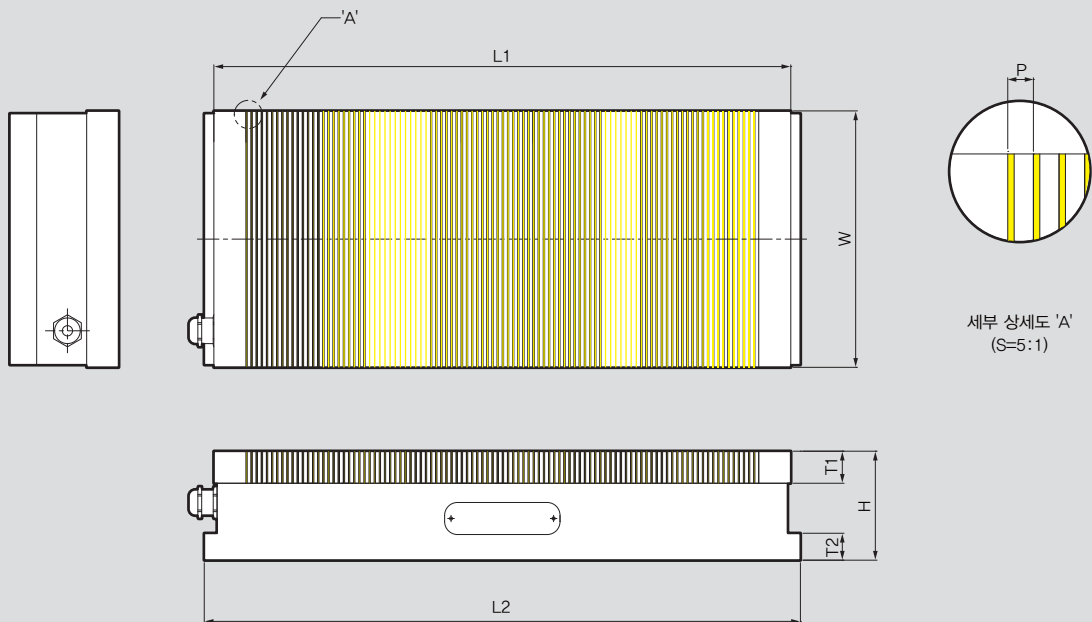
Multi-coil을 적용하여 균일한 자력 형성
 개선된 탈자 성능으로 잔류자력 최소화
 마그네트 내장으로 정전시에도 자력유지

Application / Customer's Benefit

Suitable for surface grinding (Mold/Die set/Steel part)
 Save the loaded/unloaded time for workpiece
 No heat generated
 Perfect surface treatment and waterproof for durability

Technical features

Uniform magnetic power by multi-coil
 Improved performance for low residual magnetism
 Build in magnet to prevent a power failure



※ 우측 제품별 치수표 참조

※ See the product dimension Table on the right.

제품 사양 / SPECIFICATIONS

		PEC-1530	PEC-1535	PEC-1540	PEC-2040	PEC-2045
폴 피치 [mm]	Pole Pitch	1+3	1+3	1+3	1+3	1+3
바디폭(W) [mm]	Total Length	150	150	150	200	200
바디 베이스 길이(L2) [mm]	Base Width	315	365	415	415	465
바디 베이스 높이(T2) [mm]	Base Height	21	21	21	21	21
전체높이(H) [mm]	Total Height	85	85	85	85	85
상부 길이(L1) [mm]	Upper Width	300	350	400	400	450
상부 높이(T1) [mm]	Upper Height	25	25	25	25	25
인가전원(V)	Power Supply	AC 220V (단상)	AC 220V (단상)	AC 220V (단상)	AC 220V (단상)	AC 220V (단상)
출력전압(V)	Output Voltage	DC95	DC95	DC95	DC95	DC95
무게 [Kg]	Weight	25	28	32	42	47

		PEC-2050	PEC-2060	PEC-3050	PEC-3060
폴 피치 [mm]	Pole Pitch	1+3	1+3	1+3	1+3
바디폭(W) [mm]	Total Length	200	200	300	300
바디 베이스 길이(L2) [mm]	Base Width	515	615	515	615
바디 베이스 높이(T2) [mm]	Base Height	21	21	21	21
전체높이(H) [mm]	Total Height	85	85	85	85
상부 길이(L1) [mm]	Upper Width	500	600	500	600
상부 높이(T1) [mm]	Upper Height	25	25	25	25
인가전원(V)	Power Supply	AC 220V (단상)	AC 220V (단상)	AC 220V (단상)	AC 220V (단상)
출력전압(V)	Output Voltage	DC95	DC95	DC95	DC95
무게 [Kg]	Weight	52	62	88	98

※ 표준 컨트롤러 "Neocon-E"가 기본 제공됩니다.
 ※ 치수 및 사양은 예고없이 변경될 수 있습니다.

※ Controller "Neocon-E" is basic components.
 ※ Specifications are subject to change without notice.

MSC Permanent Magnetic Chuck

영구 자석척(사각타입)



제품 특징

전원 공급이 불필요
 간단한 핸들조작으로 균일한 자력발생
 자력면에 열 발생이 없음
 연삭기, 방전가공기에 적합

주요 기술

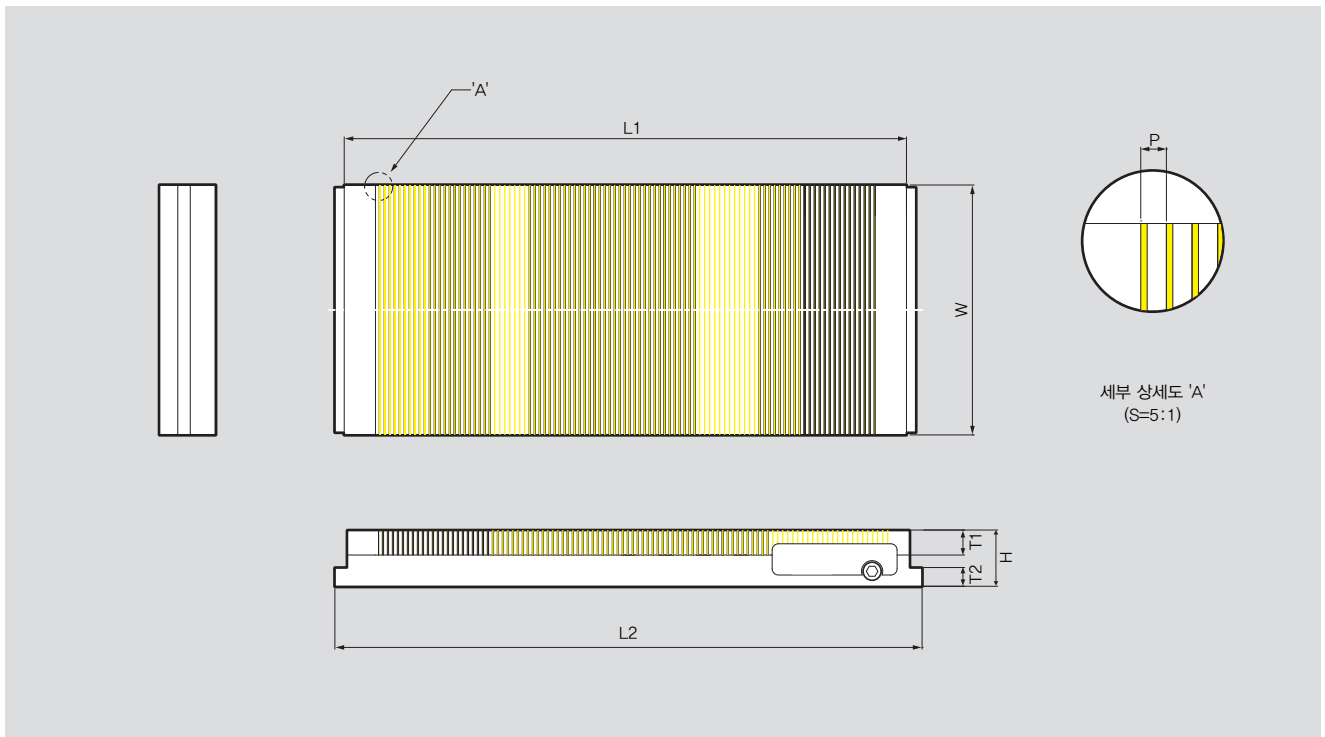
미세피치 적용으로 소형, 얇은 공작물에 적합

Application / Customer's Benefit

Unnecessary power source
 Uniform magnetic power by manual operation
 No heat generated
 Suitable for grinder, electric discharge machine

Technical features

Fine pitch grinding of small and thin workpieces



※ 우측 제품별 치수표 참조

※ See the product dimension Table on the right.

제품 사양 / SPECIFICATIONS

		MSC-1018	MSC-1325	MSC-1530	MSC-1545	MSC-2040
폴 피치 [mm]	Pole Pitch	1+3	1+3	1+3	1+3	1+3
바디폭(W) [mm]	Total Length	105	130	150	150	200
바디 베이스 길이(L2) [mm]	Base Width	195	270	320	470	420
바디 베이스 높이(T2) [mm]	Base Height	21	21	21	21	21
전체높이(H) [mm]	Total Height	45	45	45	45	45
상부 길이(L1) [mm]	Upper Width	175	250	300	450	400
상부 높이(T1) [mm]	Upper Height	25	25	25	25	25
무게 [Kg]	Weight	7	12	17	25	30

		MSC-2050	MSC-2060	MSC-3050	MSC-3060
폴 피치 [mm]	Pole Pitch	1+3	1+3	1+3	1+3
바디폭(W) [mm]	Total Length	200	200	300	300
바디 베이스 길이(L2) [mm]	Base Width	520	620	520	620
바디 베이스 높이(T2) [mm]	Base Height	21	21	21	21
전체높이(H) [mm]	Total Height	45	45	45	45
상부 길이(L1) [mm]	Upper Width	500	600	500	600
상부 높이(T1) [mm]	Upper Height	25	25	25	25
무게 [Kg]	Weight	40	48	60	72

※ 치수 및 사양은 예고없이 변경될 수 있습니다.

※ Specifications are subject to change without notice.

MOC Permanent Magnetic Chuck

영구 자석척(원형타입)



제품 특징

전원 공급이 불필요
 간단한 핸들조작으로 균일한 자력발생
 자력면에 열 발생이 없음
 연삭기, 선반에 적합

주요 기술

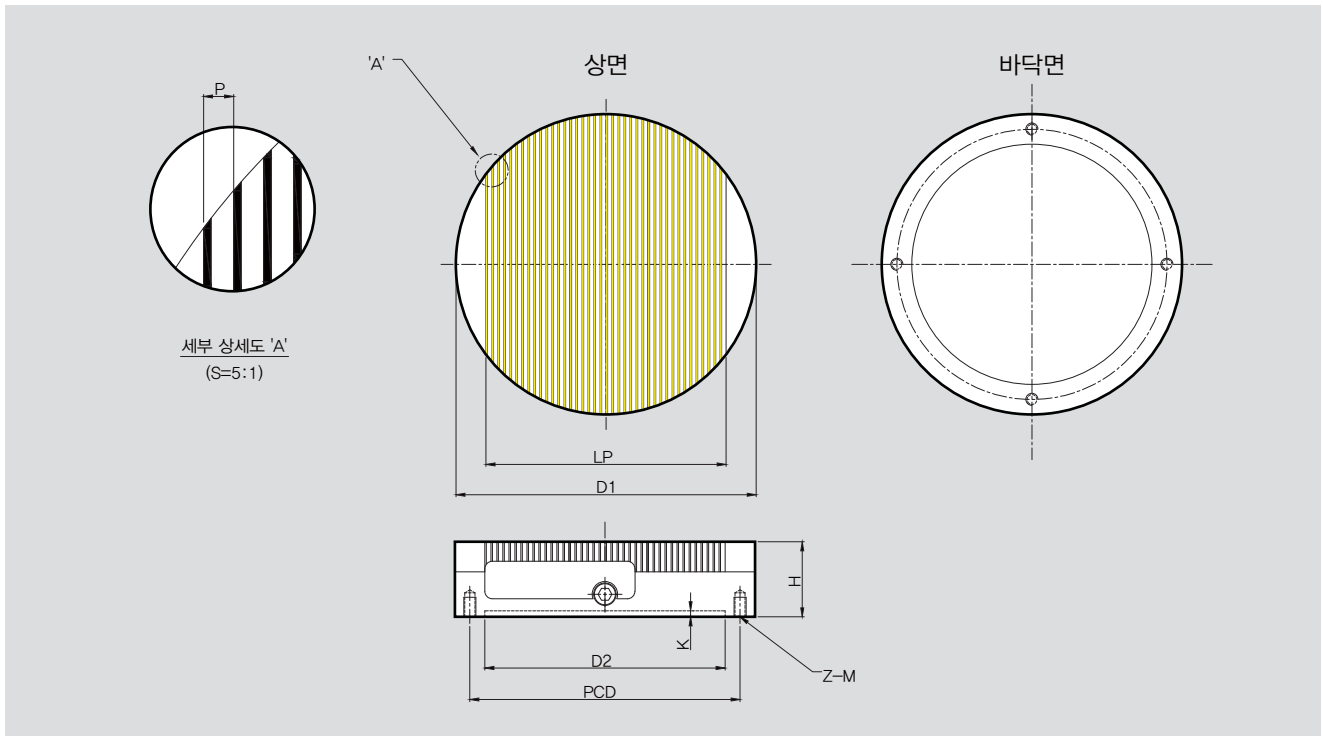
미세피치 적용으로 소형, 얇은 공작물에 적합

Application / Customer's Benefit

Unnecessary power source
 Uniform magnetic power by manual operation
 No heat generated
 Suitable for grinder, lathe

Technical features

Fine pitch grinding of small and thin workpieces



※ 우측 제품별 치수표 참조

※ See the product dimension Table on the right.

제품 사양 / SPECIFICATIONS

		MOC-160	MOC-200	MOC-250	MOC-300
폴 피치 [mm]	Pole Pitch	1+3	1+3	1+3	1+3
전체 외경(D1) [mm]	Total Length	160	200	250	300
폴 피치 길이(LP) [mm]	Pole Pitch Width	120	160	210	260
전체높이(H) [mm]	Total Height	50	50	50	50
베이스 내경(D2) [mm]	Base Width	125	160	220	260
베이스 내경 높이(K) [mm]	Base Height	4	4	4	4
PCD [mm]	PCD	140	180	220	260
Z-M	Z-M	4-M8	4-M8	4-M10	4-M10
무게 [Kg]	Weight	8	12	20	32

※ 치수 및 사양은 예고없이 변경될 수 있습니다.

※ Specifications are subject to change without notice.