



04 /

**Токарные цанговые  
патроны.  
Аксессуары**

# 04 / СОДЕРЖАНИЕ РАЗДЕЛА



---

4.1. Механизированные цанговые патроны 118

---



4.2. Ручные цанговые патроны 121

---



4.3. Разжимные оправки 124

---



4.4. Цанги токарные по DIN 6343, люнетные цанги,  
Rubber-Flex, цанги 5C 126

---

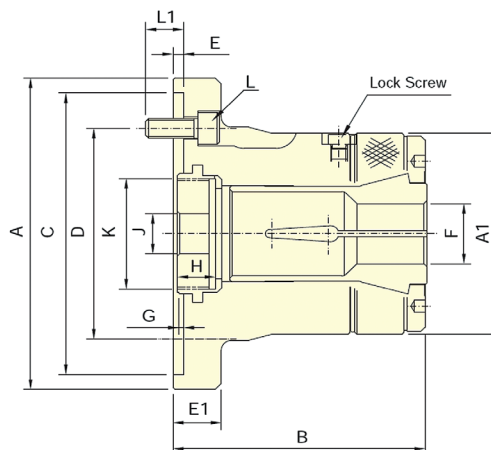
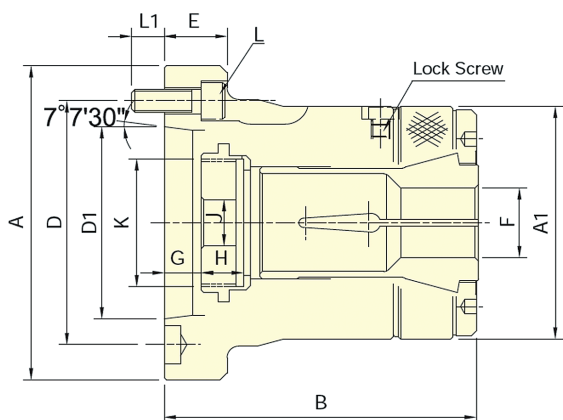
## 4.1. МЕХАНИЗИРОВАННЫЕ ЦАНГОВЫЕ ПАТРОНЫ



## Гидравлические цанговые патроны CL



- Высокая точность зажима, высокая скорость и высокая жесткость;
- Установка такая же как «обычный токарный патрон со сквозным отверстием», они взаимозаменяемые. Не нужно менять цилиндр и тяговую трубу;
- Защищен от попадания стружки и СОЖ;
- Цанги по DIN 6343.



Исполнение с цилиндрической посадкой

## Характеристики

Модель	Тип крепления	Ход плунжера, мм	Макс. диапазон зажима, мм			Макс. усилие тяги, kN	Макс. усилие зажима, kN	RPM MAX, об/мин	Момент инерции, N·m²	Вес, кг	Подходящие цанги	Подходящий гидроцилиндр	Макс. рабочее давление, МПа	Код заказа	Цена, у.е. без НДС
			Круглые	Шестигранные	Квадратные										
CL-26A4	A4	4,5	3~26	4~22	4~18	17,6	37,9	8000	0,4	4,2	161E	TK-A533	2,6	<b>0401001</b>	<b>1105,98</b>
CL-30	Сул. 110	4,5	3~30	4~26	4~20	19,6	42,1	8000	0,37	4,2	163E	TK-A533	2,7	<b>0401034</b>	<b>1105,98</b>
CL-30A4	A4	4,5	3~30	4~26	4~20	19,6	42,1	8000	0,37	4,1	163E	TK-A533	2,9	<b>0401002</b>	<b>1105,98</b>
CL-36A5	A5	6	3~36	6~32	6~26	22,5	48,5	6000	0,57	6,3	171E	TK-C643	2,5	<b>0401003</b>	<b>1273,55</b>
CL-42	Сул. 140	6	3~42	6~36	6~29	24,5	52,9	6000	0,59	6,9	173E	TK-C643	2,5	<b>0401030</b>	<b>1173,01</b>
CL-42A5	A5	6	3~42	6~36	6~29	24,5	52,9	6000	0,56	6,1	173E	TK-C643	2,9	<b>0401004</b>	<b>1173,01</b>
CL-42A6	A6	6	3~42	6~36	6~29	24,5	52,9	6000	0,6	7,5	173E	TK-C643	2,9	<b>0401005</b>	<b>1340,58</b>
CL-52	Сул. 170	6	5~52	8~45	7~36	27,4	59,0	6000	0,99	14,3	177E	TK-A853	2,0	<b>0401031</b>	<b>2144,93</b>
CL-52A6	A6	6	5~52	8~45	7~36	27,4	59,0	6000	0,91	13,8	177E	TK-A853	2,3	<b>0401006</b>	<b>2144,93</b>
CL-6017	Сул. 170	6	5~60	8~52	7~42	29,4	63,7	5000	0,96	14,1	185E	TK-A1068	1,8	<b>0401032</b>	<b>2044,39</b>
CL-6022	Сул. 220	6	5~60	8~52	7~42	29,4	63,7	5000	1,24	16,3	185E	TK-A1068	1,8	<b>0401033</b>	<b>2312,51</b>
CL-60A6	A6	6	5~60	8~52	7~42	29,4	63,7	5000	0,9	13,5	185E	TK-A1068	1,8	<b>0401007</b>	<b>2044,39</b>
CL-60A8	A8	6	5~60	8~52	7~42	29,4	63,7	5000	1,02	14,5	185E	TK-A1068	1,8	<b>0401008</b>	<b>2312,51</b>
CL-80A8	A8	6	20~80	18~69	15~56	34,3	71,5	4000	12	19,8	193E	TK-A1287	1,6	<b>0401009</b>	<b>3351,45</b>

## Размеры

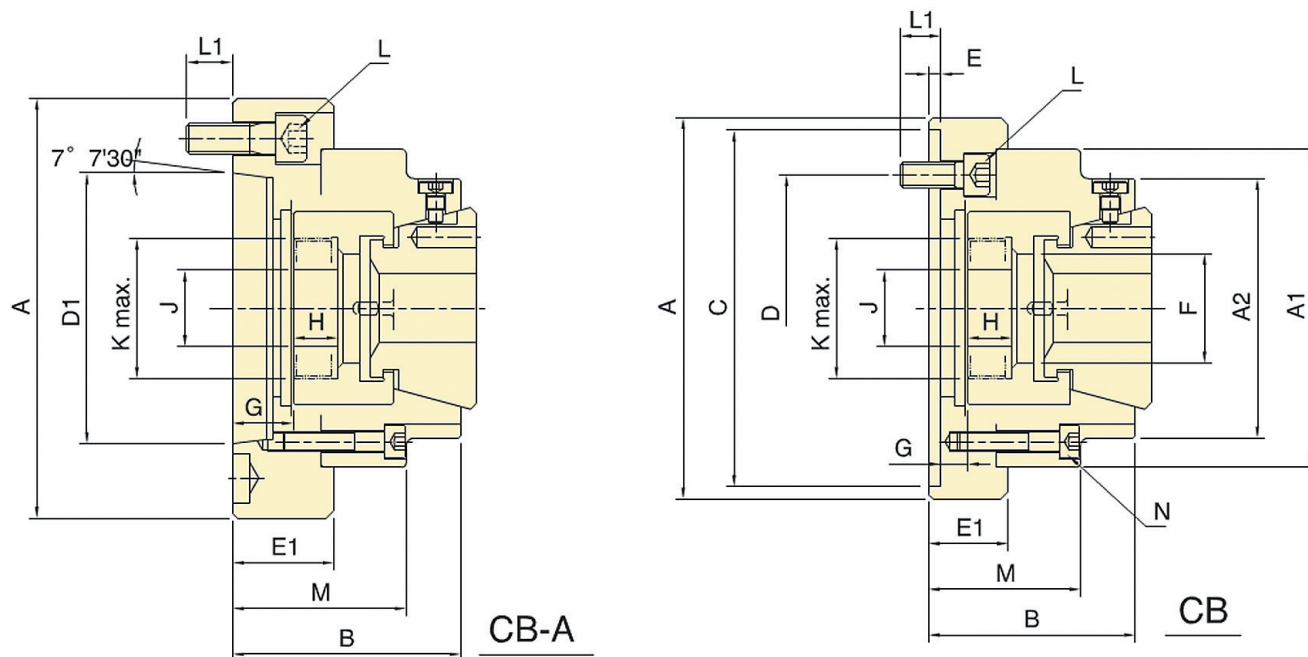
Модель	A	A1	B	C (H6)	D	D1	E	E1	F max.	F min.	G max.	G min.	H	J	K max.	L	L1	L1, мм
CL-26A4	110	85	108	-	82,6	63,51	25	-	26	3	9,5	5	15	12	M40x1,5	3~M10x30	15	15
CL-30	120	85	100	110	82,6	-	4	23	30	3	7	2,5	15	12	M40x1,5	3~M10x30	16	16
CL-30A4	110	85	108	-	82,6	63,51	25	-	30	3	9,5	5	15	12	M40x1,5	3~M10x30	15	15
CL-36A5	135	100	130	-	104,8	82,56	27	-	36	3	14	8	17,5	20	M55x2	4~M10x30	14	14
CL-42	155	100	120	140	104,8	-	5	23	42	3	7	1	17,5	20	M55x2	3~M10x25	18	18
CL-42A5	135	100	130	-	104,8	82,56	27	-	42	3	14	8	17,5	20	M55x2	4~M10x30	14	14
CL-42A6	165	100	130	-	133,4	106,38	32	-	42	3	16	11	17,5	20	M60x2	4~M12x30	16	16
CL-52	185	130	145,5	170	133,4	-	5	27	52	5	9	3	24	45	M60x2	6~M12x30	20	20
CL-52A6	170	130	154	-	133,4	106,38	27	-	52	5	10,5	4,5	24	45	M60x2	4~M12x35	20	20
CL-6017	185	130	145,5	170	133,4	-	5	27	60	5	9	3	24	45	M75x2	6~M12x30	20	20
CL-6022	234	130	142	220	171,5	-	5	32	60	5	13	7	24	45	M85x2	6~M16x30	20	20
CL-60A6	170	130	154	-	133,4	106,38	27	-	60	5	10,5	4,5	24	45	M75x2	4~M12x35	20	20
CL-60A8	210	130	147,5	-	171,5	139,72	35	-	60	5	3,5	-2,5	24	45	M85x2	4~M16x40	22	22
CL-80A8	210	156	175	-	171,5	139,72	35	-	80	20	7,5	1,5	24	45	M100x2	6~M16x40	22	22



## Гидравлические цанговые патроны СВ тянущего типа



- Высокая точность зажима, высокая скорость и высокая жесткость;
- Установка такая же как «обычный токарный патрон со сквозным отверстием», они взаимозаменяемые. Не нужно менять цилиндр и тяговую трубу;
- Защищен от попадания стружки и СОЖ.



## Характеристики

Модель	Ход плунжера, мм	Макс. диапазон зажима, мм			Макс. усилие тяги, кН	Макс. усилие зажима, кН	RPM MAX, об/мин	Вес, кг	Подходящие цанги	Подходящий гидроцилиндр	Макс. рабочее давление, МПа	Код заказа	Цена, у.е. без НДС	
		Круглые	Шести-гранные	Квадратные										
CB-42	Cyl. 140	4,5	4~42	7~30	7~36	34,3	78,4	7000	6,5	RG42	TK-B846	2,8	0401010	2049,30
CB-42A5	A5	4,5	4~42	7~30	7~36	34,3	78,4	7000	6,2	RG42	TK-B846	2,8	0401011	1960,20
CB-42A6	A6	4,5	4~42	7~30	7~36	34,3	78,4	7000	7,4	RG42	TK-B846	2,8	0401012	1960,20
CB-5217	Cyl. 170	4,5	4~52	7~36	7~45	39,2	92,1	7000	9,6	RG52	TK-A853	3,2	0401023	2160,00
CB-52A5	A5	4,5	4~52	7~36	7~45	39,2	92,1	7000	6,5	RG52	TK-A853	3,2	0401024	2035,00
CB-52A6	A6	4,5	4~52	7~36	7~45	39,2	92,1	7000	7,8	RG52	TK-A853	3,2	0401025	2035,00
CB-65	Cyl. 170	4,5	4~65	8~46	8~56	44,1	103	5500	15	RG65	TK-A1068	3,0	0401013	2346,30
CB-65A6	A6	4,5	4~65	8~46	8~56	44,1	103	5500	13,6	RG65	TK-A1068	3,0	0401014	2257,20
CB-65A8	A8	4,5	4~65	8~46	8~56	44,1	103	5500	17,6	RG65	TK-A1068	3,0	0401015	2346,30
CB-80	Cyl. 220	6	5~80	8~56	8~68	50,0	115	5500	19	RG80	TK-A1287	2,3	0401016	2791,80
CB-80A8	A8	6	5~80	8~56	8~68	50,0	115	5500	19	RG80	TK-A1287	2,3	0401017	2998,76

## Размеры

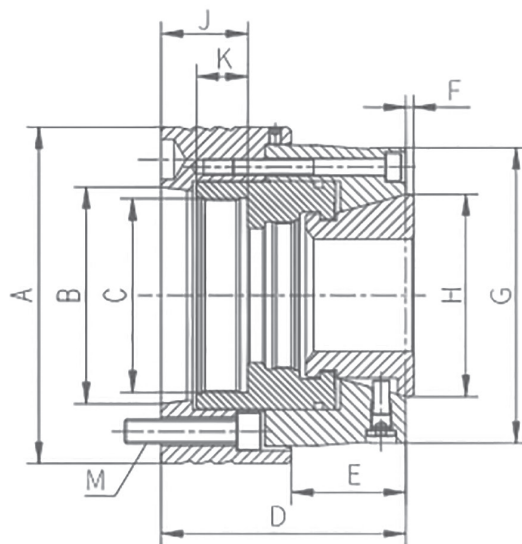
Модель	A	A1	A2	B	C (H6)	D	D1	E	E1	F	G max.	G min.	H	J	K max.	L	L1	M	N
CB-42	150	125	102	81,5	140	104,8	-	5	31	43	10,5	6	17,5	30	M55x2	3~M10x25	11	60	4~M8
CB-42A5	140	125	102	91,5	-	104,8	82,56	-	41,5	43	25,5	21	17,5	30	M55x2	4~M10x25	12	70	4~M8
CB-42A6	165	125	102	91,5	-	133,4	106,38	-	45	43	29	24,5	17,5	30	M55x2	4~M12x35	18	73,5	4~M8
CB-5217	180	125	102	87	170	133,4	-	5	35	53	14,5	10	17,5	30	M60x2	4~M12x30	18	66	4~M8
CB-52A5	140	125	102	93,5	-	104,8	82,56	-	41,5	53	26	21,5	17,5	30	M60x2	4~M10x30	16	72,5	4~M8
CB-52A6	165	125	102	99	-	133,4	106,38	-	47	53	31,5	27	17,5	30	M60x2	6~M12x35	18	78	4~M8
CB-65	185	145	120	100	170	133,4	-	6	50	66	13,5	9	21,5	32	M75x2	6~M12x40	20	73,5	4~M8
CB-65A6	165	145	120	111	-	133,4	106,38	-	61	66	30,5	26	21,5	32	M75x2	4~M12x40	20	84,5	4~M8
CB-65A8	207	145	120	107	-	171,4	139,72	-	57	66	26,5	22	21,5	32	M75x2	4~M18x40	24	80,5	4~M8
CB-80	235	175	150	112	220	171,4	-	5	37	82,5	14	8	25	32	M85x2	6~M16x30	22	87	6~M10
CB-80A8	210	175	150	125	-	171,4	139,72	-	50	82,5	27	21	25	32	M85x2	6~M16x50	24	100	6~M10



## Гидравлические цанговые патроны тянущего типа, серия CRS



- Увеличенный диапазон зажима (по сравнению со стальными цангами):  $\pm 0,5$  мм. от номинального диаметра цанги;
- Радиальное биение при зажиме в пределах 0,01 мм;
- Подходит для черновой и чистовой обработки;
- Сила зажима в 3 раза выше, чем у цанговых патронов со стальными цангами;
- Твердость корпуса 60HRC, высокая износостойкость и срок службы;
- С помощью специального приспособления можно снять и установить цангу за 10 сек.



### Характеристики

Модель	Тип крепления	Ход плунжера, мм	Диапазон зажима, мм	Макс. усилие тяги, kN	Макс. усилие зажима, kN	RPM MAX, об/мин	Точность зажима, мм	Вес, кг	Код заказа	Цена, у.е. без НДС
CRS32A5	A5	2,5	4-32	24,5	68,7	8000	0,01	6	0401040	2358,00
CRS42A5	A5	2,5	4-42	34,3	78,5	7000	0,01	9	0401041	2495,00
CRS42A6	A6	2	4-42	34,3	78,5	7000	0,01	11	0401042	2495,00
CRS52A5	A5	2	4-52	39,3	88,3	7000	0,01	9	0401043	2495,00
CRS52A6	A6	2	4-52	39,3	88,3	7000	0,01	11	0401044	2495,00
CRS65A6	A6	2	4-65	44,1	103	6000	0,01	13	0401045	2670,00
CRS65A8	A8	2	4-65	44,1	103	6000	0,01	17	0401046	2670,00
CRS80A6	A6	2	5-80	49	112,8	5500	0,01	14	0401047	3785,00
CRS80A8	A8	2	5-80	49	112,8	5500	0,01	19	0401048	3785,00
CRS100A8	A8	3	15-100	63,7	147,1	5000	0,015	29	0401049	5493,00

### Размеры

Модель	A	B	C	D	E	F	G	H	J max.	J min.	K	M
CRS32A5	135,8	A2-5	M55x1,5	107	45	3	75	57,7	51	45,5	18	6-M10
CRS42A5	144	A2-5	M78x1,5	112	49	4	125	79,3	49	44,5	18	6-M10
CRS42A6	165	A2-6	M78x1,5	112	49	4	125	79,3	49	44,5	18	6-M12
CRS52A5	144	A2-5	M78x1,5	112	49	4	125	79,3	47	42,5	16	6-M10
CRS52A6	165	A2-6	M78x1,5	112	49	4	125	79,3	47	42,5	16	6-M12
CRS65A6	165	A2-6	M95x1,5	120	56	4	145	99,5	45	40,5	25	6-M12
CRS65A8	210	A2-8	M78x1,5	121	56	4	145	99,5	52	47,5	18	6-M16
CRS80A6	180	A2-6	M112x1,5	125	56	4	160	114,5	50,5	46	25	6-M12
CRS80A8	210	A2-8	M112x1,5	130	56	4	160	114,5	55,5	51	25	6-M16
CRS100A8	235	A2-8	M150x1,5	149	68,5	0	215	145	65	57	30	6-M16



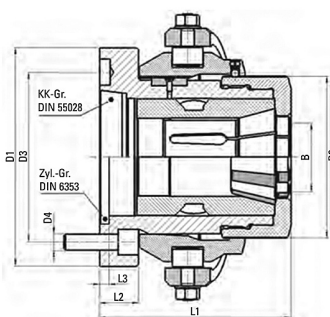
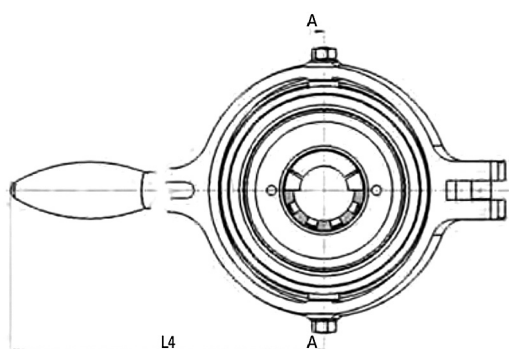
## 4.2. РУЧНЫЕ ЦАНГОВЫЕ ПАТРОНЫ



### Рычажный цанговый патрон QUADRO SSF



- Зажимной патрон готов для установки на шпиндель и может использоваться с цангами DIN6343 и Rubber-Flex;
- Зажим производится вручную, с помощью рычага. Зажимная сила передается на блокирующую втулку посредством шариковых блокираторов;
- При использовании цанг Rubber-Flex, возможна компенсация точности диаметра заготовки до 0,7 мм. без регулировки передней крышки;
- Простой дизайн подходит для шпинделей с увеличенной скоростью вращения;
- Патрон может быть автоматизирован с помощью использования пневмоцилиндра (опция, информация предоставляется под запрос).
- Для крепления патрона на шпинделе станка требуются дополнительные комплектующие, зависящие от параметров станка (не входят в комплект поставки). Перед заказом необходимо будет уточнить информацию для правильного подбора комплектующих.



Модель	Диапазон зажима, мм	Тип посадки	Тип цанги Rubber-Flex	Тип стандартной цанги	D1	D2	D3	D4	L1	L2	L3	L4**	RPM MAX*, об/мин	Код заказа	Цена, у.е. без НДС
SSF 16 Z	1-16	Z 42	RFC 12	140 E	69	52	57	4xM5	69,5	9	4	270	5000	0402101	по запросу
SSF 20 Z	2-24	Z 54	RFC 18	148 E	88	66	74	6xM6	90	11	4	336	5000	0402102	по запросу
SSF 30/5	2-30	A2-5	RFC 24	163 E	135	82	104,8	4xM10	115,2	25	-	406	4000	0402103	по запросу
SSF 30 Z	2-30	Z 72	RFC 24	163 E	105	82	90	6xM6	103	12	4	406	4000	0402104	по запросу
SSF 40/5	3-42	A2-5	RFC 36	173 E	135	100	104,8	4xM10	119	24	-	477	4000	0402105	по запросу
SSF 40/6	3-42	A2-6	RFC 36	173 E	170	100	133,4	4xM12	122	27	-	477	4000	0402106	по запросу
SSF 40 Z	3-42	Z 88	RFC 36	173 E	122	100	107	8xM6	107	12	4	477	4000	0402107	по запросу
SSF 60/6	4-60	A2-6	RFC 52	185 E	170	120	133,4	4xM12	140,2	27	-	550	3000	0402108	по запросу
SSF 60/8	4-60	A2-8	RFC 52	185 E	220	120	171,4	4xM16	143	30	-	550	3000	0402109	по запросу
SSF 60 Z	4-60	Z 115	RFC 52	185 E	150	120	131	8xM8	127	14	4	550	3000	0402110	по запросу
SSF 80 Z	20-80	Z 130	-	193 E	178	149	158	8xM8	151	15	5	577	2500	0402111	по запросу

\* Более высокая частота вращения под запрос;

\*\* Рычаг другой длины под запрос; Другие типы посадок под запрос.

### Сменные части для рычажных цанговых патронов

Сменные переходные части для патронов  
(позволяют использовать цанги меньшего размера без смены самого патрона.  
Необходима замена зажимной втулки и передней крышки)

Модель исходного патрона	Переход на стандартную цангу	Переход на цангу Rubber-Flex	Зажимная втулка	Передняя крышка
SSF 40	161 E	RFC 20	BSK 1476S6/3	BSK 1476S20/4
	163 E	RFC 24	BSK 1476S9/3	BSK 1476S5/4
	173 E	RFC 36	BSK 1476/3	BSK 1476/4
SSF 60	171 E	-	BSK 1477S4/3	BSK 1477S6/4
	173 E	RFC 36	BSK 1477/5	BSK 1477/6
	185 E	RFC 52	BSK 1477/3	BSK 1477/4
SSF 80	173 E	RFC 36	BSK 0735/13	BSK 0735/14
	185 E	RFC 52	BSK 0735/15	BSK 0735/16
	193 E	-	BSK 0735/3	BSK 0735/4

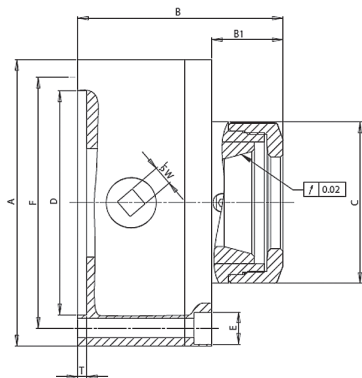
### Ручные цанговые патроны



- Ручной зажим с помощью ключа;
- Стандартное крепление DIN6350;
- Для цанг DIN6343, 131E/163E/163E/173E/185E;
- Подходит для фрезерования, сверления и шлифования.



Стр. 126



Ø	Цанга	Диапазон зажима, мм	A	B	B1	C	D (H6)	F	E	T	SW	RPM MAX, об/мин	Код заказа	Цена, у.е. без НДС
32	161E	1-26	160	115	40	90	125	140	3x10,5	5	11	4500	0402001	по запросу
35	163E	2-30	160	115	40	90	125	140	3x10,5	5	11	4500	0402002	по запросу
38	164E	2-32	160	115	40	90	125	140	3x10,5	5	11	4500	0402003	по запросу
48	173E	3-42	160	115	40	90	125	140	3x10,5	5	11	4500	0402004	по запросу
66	185E	4-60	200	125	78	152	160	176	3x10,5	5	11	4000	0402005	по запросу

\* включает ключ и фиксирующие винты.

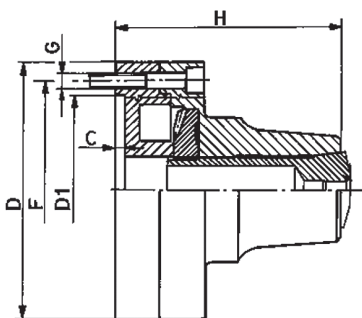
### 5С - цанговые патроны\*



- подходят для всех типов шпинделей.



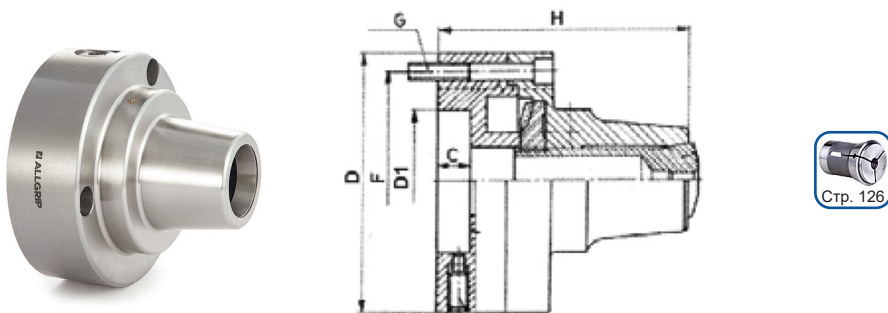
Стр. 126



Модель	D	H	C	D1	F	G	RPM MAX, об/мин	Вес, кг	Код заказа	Цена, у.е. без НДС
SF5C-125	126	107,4	4	95	108	3 x M8 x 45	6000	4,5	4402010	298,80

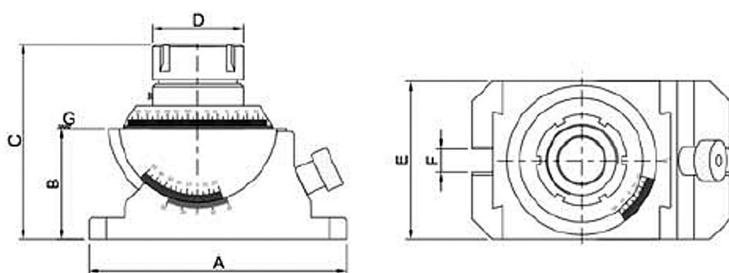
\* включает ключ и фиксирующие винты.

## 5С - цанговые патроны с радиальной микро регулировкой



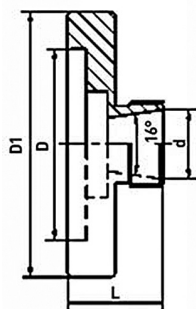
Модель	D	H	C	D1	F	G	RPM MAX, об/мин	Вес, кг	Код заказа	Цена, у.е. без НДС
SF5C-125FE	126	117	15	55	108	3 x M8 x 55	6000	5,4	4402015	по запросу

## Универсальные ручные цанговые патроны с угловой регулировкой



Модель	A	B	C	D	E	F	Код заказа	Цена, у.е. без НДС
CHM-ER40	180	77	136	63	110	16	4402020	885,00

## Цанговые приспособления



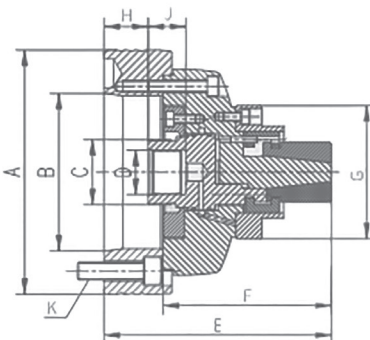
- С цилиндрическим креплением;
- Подходит для стационарного зажимного приспособления или для использования на токарном станке.

Модель	Подходящие цанги	D1	D	d	L	Код заказа	Цена, у.е. без НДС
SPV-ER16-045	ER 16	45	22	16	25	4402025	72,65
SPV-ER25-100	ER 25	100	72	25	36	4402026	77,66
SPV-ER32-080	ER 32	80	55	32	42	4402027	77,66
SPV-ER32-125	ER 32	125	95	32	42	4402028	90,18

## 4.3. РАЗЖИМНЫЕ ОПРАВКИ



## Разжимные оправки с резинометаллическими цангами, серия CES



- Радиальное биение при зажиме в пределах 0,01 мм;
- За счет прорезиненных цанг сила зажима в 3 раза выше;
- Быстросменное соединение сокращает время переналадки

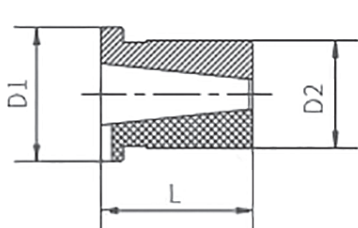
## Характеристики

Модель	Ход плунжера, мм	Диапазон зажима, мм	Макс. усилие тяги, кгс	Макс. зажимное усилие, кгс	Макс. скорость, об/мин	Точность зажима, мм	Вес, кг	Код заказа	Цена, у.е. без НДС
CES19A5	1,5	13-19	2500	7000	8000	0,01	6	4403101	2984,00
CES21A5	2	16-21	3500	8000	7000	0,01	9	4403109	4733,00
CES21A6	2	16-21	3500	8000	7000	0,01	9	4403102	2984,00
CES28A5	2	20-28	3500	8000	7000	0,01	11	4403110	4733,00
CES28A6	2	20-28	3500	8000	7000	0,01	11	4403103	2984,00
CES38A5	2	26-38	4000	9000	7000	0,01	9	4403111	4733,00
CES38A6	2	26-38	4000	9000	7000	0,01	9	4403104	2984,00
CES54A5	2	36-54	4000	9000	7000	0,01	11	4403112	4733,00
CES54A6	2	36-54	4000	9000	7000	0,01	11	4403105	2552,00
CES80A6	2	50-80	4500	10500	6000	0,01	13	4403106	3130,00
CES100A8	2,5	69-100	4500	10500	6000	0,01	17	4403107	4698,00

## Размеры

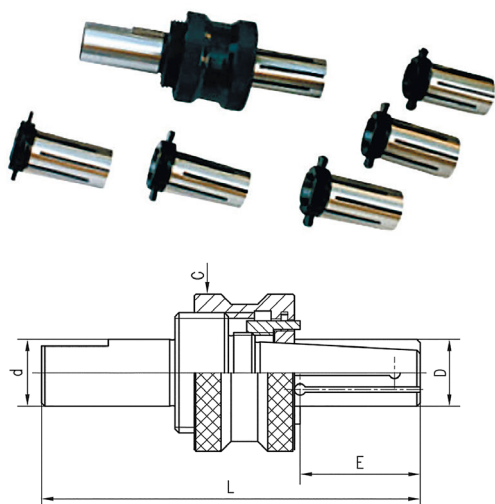
Модель	A	B	C	D	E	F	G	H max.	H min.	J	K
CES19A5	140	82,56	M44x1,5	M30x1,5	135	95	65	32	28,5	25,5	6-M10
CES21A5	165	106,38	M44x1,5	M30x1,5	137	97	70	32	28,5	25,5	6-M12
CES21A6	165	106,38	M44x1,5	M30x1,5	137	97	70	32	28,5	25,5	6-M12
CES28A5	165	106,38	M44x1,5	M30x1,5	148	108	90	32	28,5	25,5	6-M12
CES28A6	165	106,38	M44x1,5	M30x1,5	148	108	90	32	28,5	25,5	6-M12
CES38A5	165	106,38	M44x1,5	M30x1,5	154	114	90	32	28,5	25,5	6-M12
CES38A6	165	106,38	M44x1,5	M30x1,5	154	114	90	32	28,5	25,5	6-M12
CES54A5	165	106,38	M44x1,5	M30x1,5	172	132	104	32	28,5	25,5	6-M12
CES54A6	165	106,38	M44x1,5	M30x1,5	172	132	104	32	28,5	25,5	6-M12
CES80A6	165	106,38	M44x1,5	M30x1,5	180	140	120	32	28,5	25,5	6-M12
CES100A8	210	139,72	M44x1,5	M30x1,5	192,5	148,5	138	37	31,5	25,5	6-M16

## Цанга резинометаллическая, тип JT-TN для разжимных оправок:



Модель	D1	D2	L	Код заказа	Цена, у.е. без НДС
JT19-TN	27	13-19	30	4403120-Ø	495,00
JT21-TN	30	16-21	31	4403121-Ø	495,00
JT28-TN	36	20-28	36	4403122-Ø	495,00
JT38-TN	40	26-38	46	4403123-Ø	495,00
JT54-TN	49	36-54	61,5	4403124-Ø	548,00
JT80-TN	64	50-80	67,5	4403125-Ø	567,00
JT100-TN	82	69-100	76	4403126-Ø	740,00

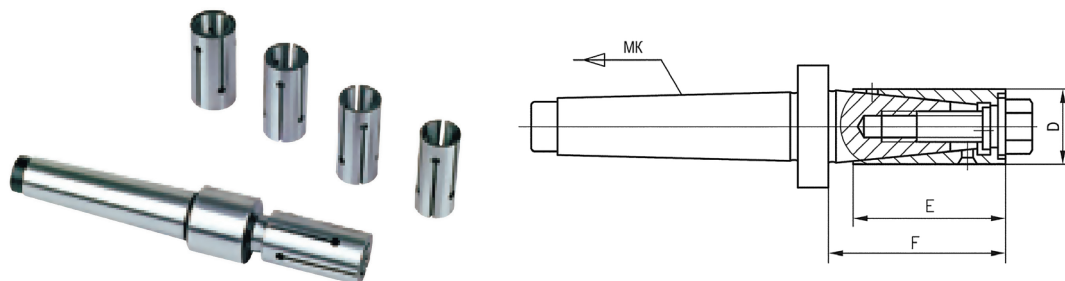
## Ручные цанговые разжимные оправки MZB



Модель	Диапазон зажима, мм	E	L	d	C	Кол-во цанг*	Зажимное поле	Код заказа	Цена, у.е. без НДС
MZB-00	5,5-7	12	74,5	10	19,5	4	0,5	4403001	147,00
MZB-01	7,5-9	16	79,5	12	23	4	0,5	4403002	147,00
MZB-02	9,5-11,5	20	89,5	12	28	5	0,5	4403003	147,00
MZB-03	12-14,5	26	97,5	14	31	6	0,5	4403004	147,00
MZB-04	14,5-19	30	102,5	18	38	10	0,5	4403005	294,00
MZB-05	19,5-24,5	36	113,5	20	47	11	0,5	4403006	294,00
MZB-06	24,7-28,7	42,5	136	25	69	5	1	4403007	220,50
MZB-07	29,7-33,7	46	144,5	30	72	5	1	4403008	185,50
MZB-08	34,7-38,7	52,5	156	40	79	5	1	4403009	220,50
MZB-09	39,7-43,7	58	166,5	40	87	5	1	4403010	304,50
MZB-10	44,7-53,7	76,5	197	45	96	10	1	4403011	420,00
MZB-11	54,7-63,7	85	208,5	50	107	10	1	4403012	430,50
MZB-12	61,7-78,7	96	221,5	50	130	15	1	4403013	780,50

\* В комплект поставки входит оправка и набор цанг, согласно зажимному диапазону

## Ручные цанговые разжимные оправки для Конуса Морзе

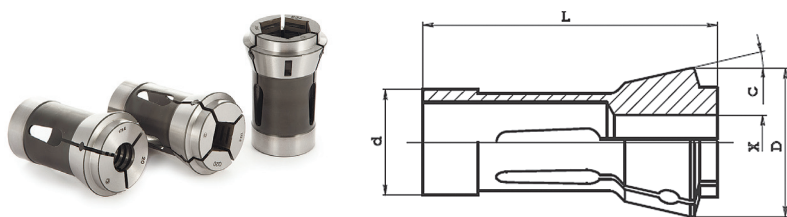


Модель	Диапазон зажима, мм	E	F	Кол-во цанг*	Зажимное поле	Конус Морзе	Код заказа	Цена, у.е. без НДС
KM2-00	14,7-18,7	35	41,5	5	1	KM 2	4403020	67,00
KM3-00	14,7-18,7	35	41,5	5	1	KM 3	4403021	74,00
KM4-00	14,7-18,7	35	41,5	5	1	KM 4	4403022	81,00
KM2-01	19,7-23,7	40	46,5	5	1	KM 2	4403023	67,00
KM3-01	19,7-23,7	40	46,5	5	1	KM 3	4403024	74,00
KM4-01	19,7-23,7	40	46,5	5	1	KM 4	4403025	81,00
KM2-02	24,7-28,7	46	52,5	5	1	KM 2	4403026	74,00
KM3-02	24,7-28,7	46	52,5	5	1	KM 3	4403027	81,00
KM4-02	24,7-28,7	46	52,5	5	1	KM 4	4403028	88,00
KM5-02	24,7-28,7	46	52,5	5	1	KM 5	4403029	102,00
KM3-03	29,7-33,7	50	56,5	5	1	KM 3	4403030	81,00
KM4-03	29,7-33,7	50	56,5	5	1	KM 4	4403031	88,00
KM5-03	29,7-33,7	50	56,5	5	1	KM 5	4403032	102,00
KM3-04	34,7-38,7	60	66,5	5	1	KM 3	4403033	95,00
KM4-04	34,7-38,7	60	66,5	5	1	KM 4	4403034	98,00
KM5-04	34,7-38,7	60	66,5	5	1	KM 5	4403035	112,00
KM3-05	39,7-43,7	60	66,5	5	1	KM 3	4403036	102,00
KM4-05	39,7-43,7	60	66,5	5	1	KM 4	4403037	109,00
KM5-05	39,7-43,7	60	66,5	5	1	KM 5	4403038	119,00
KM3-06	44,7-52,7	80	92	5	2	KM 3	4403039	112,00
KM4-06	44,7-52,7	80	92	5	2	KM 4	4403040	119,00
KM5-06	44,7-52,7	80	92	5	2	KM 5	4403041	136,50
KM3-07	54,7-62,7	90	102	5	2	KM 3	4403042	144,00
KM4-07	54,7-62,7	90	102	5	2	KM 4	4403043	150,00
KM5-07	54,7-62,7	90	102	5	2	KM 5	4403044	165,00
KM4-08	64,7-80,7	100	112	9	2	KM 4	4403045	270,00
KM5-08	64,7-80,7	100	112	9	2	KM 5	4403046	284,00
KM4-09	81,7-99,7	122	134	10	2	KM 4	4403047	448,00
KM5-09	81,7-99,7	122	134	10	2	KM 5	4403048	462,00
KM5-10	100,7-118,7	140	152	10	2	KM 5	4403049	655,00
KM5-11	119,7-139,7	180	192	11	2	KM 5	4403050	1107,00

 \* В комплект поставки входит оправка и набор цанг, согласно зажимному диапазону  
 info@osnastik.ru

#### 4.4. ЦАНГИ ТОКАРНЫЕ DIN 6343, ЛЮНЕТНЫЕ ЦАНГИ, RUBBER-FLEX, ЦАНГИ 5С

Токарные цанги DIN 6343, шаг 1 мм (стандартные)



Тип	d	D	L	C, град	X Max			Код заказа	Цена, у.е. без НДС		
					○	⬡	□		○	⬡Н	□S
120E	15	21	64	16°	12	10	9	1405122-Ø	39,11	по запросу	63,82
136E	20	26	54	15°	16	12	10	1405136-Ø	57,65	86,47	82,35
138E	20	28	67	16°	16	12	10	1405138-Ø	57,65	90,59	86,47
140E	22	30	55	15°	18	15	12	1405142-Ø	45,30	74,12	70,00
145E	25	35	77	16°	20	17	14	1405145-Ø	59,70	88,53	84,41
148E	28	38	70	15°	23	20	16	1405148-Ø	60,04	91,91	88,06
1446E	30	38	65	15°	25	22	18	1405146-Ø	70,00	по запросу	98,82
157E	30	42	80	16°	25	22	18	1405157-Ø	86,47	160,59	160,59
161E	32	45	75	15°	26	22	18	1405161-Ø	53,53	84,41	80,29
163E	35	48	80	15°	30	26	22	1405163-Ø	64,95	по запросу	90,59
1536E	37	47	92	16°	32	27	22	1405153-Ø	78,23	107,06	102,94
171E	42	55	94	15°	36	32	25	1405171-Ø	95,00	121,47	117,35
173E	48	60	94	15°	42	36	30	1405173-Ø	75,00	105,86	99,95
177E	58	70	94	15°	52	45	36	1405177-Ø	115,00	140,00	135,88
185E	66	84	110	15°	60	52	42	1405185-Ø	139,90	195,06	195,06
193E	90	107	130	15°	80	69	56	5405193-Ø	347,00	368,00	380,00

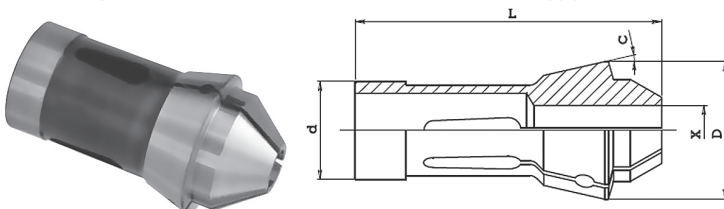
S - квадратное сечение; H - шестигранное сечение

Для заказа цанг с H и S - сечениями указывайте это при запросе, например 1405173-36,0-S или 1405173-36,0-H

\* Цанги с шагом 0,5 доступны по запросу;

\*\* Гладкие (чистовые) цанги доступны по запросу

Токарные цанги DIN 6343, шаг 1 мм (удлиненные)



Тип	d, мм	D, мм	L, мм	C, град	X Max, мм			Код заказа	Цена, у.е. без НДС		
					○	⬡	□		○	⬡Н	□S
120E (ML)	15	21	71	16°	12	10	9	1405122ML-Ø	по запросу		
136E (ML)	20	26	62	15°	16	12	10	1405136ML-Ø	по запросу		
138E (ML)	20	28	75	16°	16	12	10	1405138ML-Ø	по запросу		
140E (ML)	22	30	63	15°	18	15	12	1405142ML-Ø	по запросу		
145E (ML)	25	35	85	16°	20	17	14	1405145ML-Ø	по запросу		
1446E (ML)	30	38	79	15°	25	22	18	1405146ML-Ø	по запросу		
161E (ML)	32	45	90	15°	26	22	18	1405161ML-Ø	по запросу		
1536E (ML)	37	47	107	16°	32	27	22	1405153ML-Ø	по запросу		
173E (ML)	48	60	113	15°	42	36	30	1405173ML-Ø	по запросу		
177E (ML)	58	70	114	15°	52	45	36	1405177ML-Ø	по запросу		
185E (ML)	66	84	132	15°	60	52	42	1405185ML-Ø	по запросу		

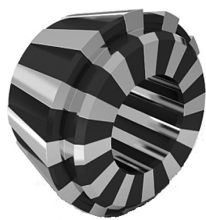
S - квадратное сечение; H - шестигранное сечение

Для заказа цанг с H и S - сечениями указывайте это при запросе, например 1405173-36,0-S или 1405173-36,0-H

\* Цанги с шагом 0,5 доступны по запросу;

\*\* Гладкие (чистовые) цанги доступны по запросу

## Цанги резинометаллические Rubber-Flex DIN 6343



Стандартное исполнение Черновое исполнение

- Одна цанга Rubber-Flex по зажимному диапазону заменяет сразу 5 стальных цанг стандарта DIN6343;
- Зажимной диапазон цанги = номинальный диаметр  $\pm 1$  мм;
- Сокращение времени на переналадку цанг;
- Может передаваться более высокий момент вращения;
- Аккуратный и более мощный зажим заготовок параллельно расположенными стальными сегментами цанги;
- Стойкость к СОЖ и высоким температурам до 100°C;
- Идеальное уплотнение, предотвращающее проникновение СОЖ и стружки

Тип 163 E		
Зажимной диапазон, мм	Код заказа	Цена, у.е. без НДС
6-8	4405463-07	по запросу
8-10	4405463-09	по запросу
10-12	4405463-11	по запросу
12-14	4405463-13	по запросу
14-16	4405463-15	по запросу
16-18	4405463-17	по запросу
18-20	4405463-19	по запросу
20-22	4405463-21	по запросу
22-24	4405463-23	по запросу
24-26	4405463-25	по запросу
26-28	4405463-27	по запросу
28-30	4405463-29	по запросу

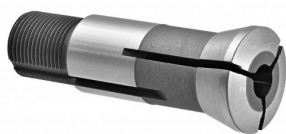
Тип 173 E		
Зажимной диапазон, мм	Код заказа	Цена, у.е. без НДС
7-9	4405473-08	по запросу
9-11	4405473-10	по запросу
11-13*	4405473-12	по запросу
13-15*	4405473-14	по запросу
15-17*	4405473-16	по запросу
17-19*	4405473-18	по запросу
19-21*	4405473-20	по запросу
21-23*	4405473-22	по запросу
23-25*	4405473-24	по запросу
25-27*	4405473-26	по запросу
27-29*	4405473-28	по запросу
29-31*	4405473-30	по запросу
31-33*	4405473-32	по запросу
33-35*	4405473-34	по запросу
35-37*	4405473-36	по запросу
37-39*	4405473-38	по запросу
39-41*	4405473-40	по запросу
41-43*	4405473-42	по запросу

\* Доступно для заказа в черновом варианте исполнения

Тип 185 E		
Зажимной диапазон, мм	Код заказа	Цена, у.е. без НДС
19-21*	4405485-20	по запросу
21-23*	4405485-22	по запросу
23-25*	4405485-24	по запросу
25-27*	4405485-26	по запросу
27-29*	4405485-28	по запросу
29-31*	4405485-30	по запросу
31-33*	4405485-32	по запросу
33-35*	4405485-34	по запросу
35-37*	4405485-36	по запросу
37-39*	4405485-38	по запросу
39-41*	4405485-40	по запросу
41-43*	4405485-42	по запросу
43-45*	4405485-44	по запросу
45-47*	4405485-46	по запросу
47-49*	4405485-48	по запросу
49-51*	4405485-50	по запросу
51-53*	4405485-52	по запросу
53-55*	4405485-54	по запросу
55-57*	4405485-56	по запросу
57-59*	4405485-58	по запросу
59-61*	4405485-60	по запросу
61-63*	4405485-62	по запросу
63-65*	4405485-64	по запросу

\* Доступно для заказа в черновом варианте исполнения

## Цанги 385 E и 369 E, шаг 1 мм



Тип 385 E (5C)

Отверстие	D	Код заказа	Цена, у.е. без НДС
Круглое	1-2	5405385-Ø	16,19
Круглое	3-27	5405385-Ø	13,92
Круглое	28-30	5405385-Ø	18,72
Шестигранное	3-22	5405385-Ø	19,00



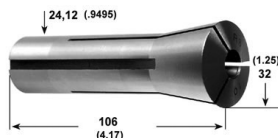
Набор цанг 385 E (5C)

Отверстие	D	Шаг	Количество цанг	Код заказа	Цена, у.е. без НДС
Круглое	3-26	1	24	5465385	310,00
Круглое	1-29	0,5	57	5466385	753,00

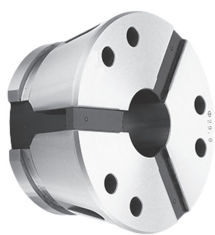


Тип 369 E (R8)

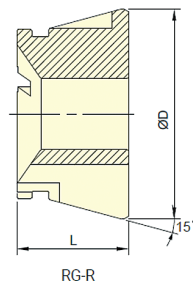
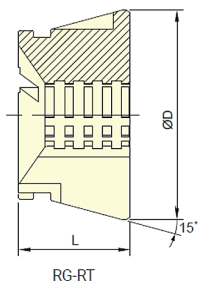
Отверстие	D	Код заказа	Цена, у.е. без НДС
Круглое	2	5405369-Ø	16,19
Круглое	3-22	5405369-Ø	13,92



### Цанги зажимные Rubber Grip для патронов тянущего типа, шаг 1 мм



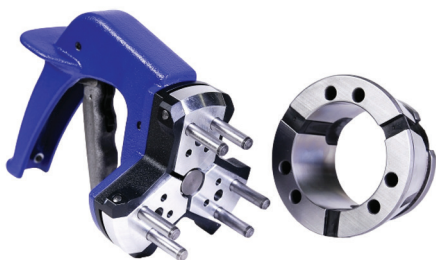
- Полная зона захвата: высокая жесткость и сила захвата;
- Плавный захват: предотвращает повреждение заготовки;
- Точность зажима выше, чем у стандартных стальных цанг;
- Возможно изготовление отверстий специальной формы;
- Диапазон зажима:  $\pm 0,5$  мм. от номинального диаметра;
- Быстрая и легкая смена цанг;
- Защищенная от стружки и пыли конструкция



Модель	Диапазон зажима, мм	D, мм	L, мм	Подходит для цанговых патронов	Код заказа	Цена, у.е. без НДС
RG-42R	4~42	79,3	42	CB-42, CRS-42	4405042-ØR	329,00
RG-42RT	4~42	79,3	42	CB-42, CRS-42	4405042-ØRT	551,00
RG-42H	8~36	79,3	42	CB-42, CRS-42	4405042-H	по запросу
RG-52R	4~52	79,3	46	CB-52, CRS-52	4405052-ØR	329,00
RG-52RT	4~52	79,3	46	CB-52, CRS-52	4405052-ØRT	551,00
RG-52H	8~45	79,3	46	CB-52, CRS-52	4405052-H	по запросу
RG-65R	4~65	99,5	53	CB-65, CRS-65	4405065-ØR	363,00
RG-65RT	4~65	99,5	53	CB-65, CRS-65	4405065-ØRT	599,50
RG-65H	8~56	99,5	53	CB-65, CRS-65	4405065-H	по запросу
RG-80R	4~80	114,5	53	CB-80, CRS-80	4405380-ØR	по запросу
RG-80RT	4~80	114,5	53	CB-80, CRS-80	4405380-ØRT	по запросу
RG-80H	10~70	114,5	53	CB-80, CRS-80	4405380-H	по запросу

\*Зажимные цанги соответствуют 1 классу точности по DIN6343  
Цанги RG-H выполнены с шестигранным отверстием

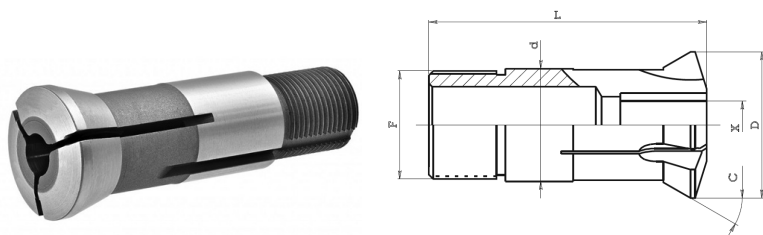
### Приспособление для быстрой смены цанг Rubber Grip



Модель	Код заказа	Цена, у.е. без НДС
MCD-42	4405400	1160,00
MCD-52	4405401	1160,00
MCD-65	4405402	1725,00
MCD-80	4405403	по запросу

- Позволяет осуществлять снятие и установку цанг Rubber Grip с высокой скоростью, что позволяет сократить время на переналадку;
- Простая и надежная конструкция;
- Может использоваться с зажимными цангами большинства известных производителей

### Люнетные цанги (направляющие втулки) для автоматов продольного точения



d	D	L	C	F	X max	Для станков	Код заказа	Цена, у.е. без НДС
7	9,5	30	16°	6x0,5	3,5	PETERMAN P3	1405010-Ø	по запросу
9	11,5	25	30°	6x0,5 int	4,5	PETERMAN P4	1405030-Ø	по запросу
9	12,5	44	16°	8x0,75	4,5	TORNOS M4-T4-TV / PETERMAN P4 / CITIZEN L10-L10WATCH	1405040-Ø	по запросу
9	13	52	30°	9x0,7	4,5	TORNOS M4-T4-TV / BECHLER A AR AS4 / GAUTHIER 1H GM75-GM17 / STROHM M 45	1405050-Ø	по запросу
10	14	57	36°	10x1	4,5	TORNOS M4	1405060-Ø	по запросу
11	14,5	53	16°	10x0,75	7	TORNOS M7 / TSUGAMI NP-4W / TSUGAMI MORI B207III	1405070-Ø	по запросу
12	15,5	50	16°	10x0,75	7	PETERMAN P7	1405080-Ø	по запросу
12	15	52	30°	12x1	7	TORNOS M7-TV MS1 / BECHLER-A AR AS7 / PETERMAN N01R-P7-M7 / STROHM M-SJ75K M75 / TSUGAMINP-4W / TORNOS-BECHLER ENC 16-162-164	1405090-Ø	по запросу
13	16	41,5	15°	12,5x0,75	9	BECHLER AE7 - AE10 - AR10	1405100-Ø	по запросу
13	17	68	5°	13x1	9	TORNOS M7 MAGIC	1405110-Ø	по запросу
14	18	64	16°	13x0,75	9	TORNOS R10	1405120-Ø	по запросу
16	19,8	58	16°	14x1	10	TORNOS MV-R10 / PETERMAN P7R / BECHET RMA7-RMA17 STAR SCN10DX-JNC10-RNC10 / CITIZEN G10-D10-L10-L101-F12 NOMURA I-CAM NN 1053A / TORNOS-BECHLER ENC 16-162-164	1405130-Ø	по запросу
16	20	55	30°	16x1	10	GIGY GL16 / PETERMAN P7R / TORNOS MV	1405140-Ø	по запросу
18	24	69	36°	18x1	10	TORNOS MS7-R10 MAGIC	1405150-Ø	по запросу
18	22	60	30°	18x1	12,7	TORNOS M10-R10-R125-MS7 / GIGY GL16	1405160-Ø	по запросу
18	22	60	30°	16x1	12,7	TORNOS M10-R10-R125-MS7 / BECHLER A-AR-AS 10 / MANURHIN TRAMINER 13 / STROHM M-SJ 125K-M 105-125 / CITIZEN D10-L10-L101-F12 / TSUGAMI NT-NP 11 / TORNOS-BECHLER ENC 16-162-164	1405170-Ø	по запросу
20	25	55	30°	20x1	13	BECHLER A-AR-AS 10 / PETERMAN 10-10HS-PS127 / GAUTHIER 1H-GM75-GM127 / STROHM 75-105-125 / TORNOS-BECHLER ENC 16-162-164	1405180-Ø	по запросу
21	24	57,4	12,5°	18x1	12	STAR VNC12-SNC15DX-JNC16-RNC16	1405200-Ø	по запросу
22	29	68	16°	19x1	12	TORNOS M14-M15-R16-M17 / PETERMAN 10R-10HSR / STAR VNC 12 / MANURHIN TRAMITER 16-20 KMX 20-26-220-226 / STROHM 205-255 / TSUGAMI NT-NP16-NT-NP17-MARK11	1405210-Ø	по запросу
22	29	68	16°	22x1	12	TRAUB TNL 16-16G / STROHM M-SJ 155K / NOMURA SN127-SN160-NN160C-D / STAR SNC15DX-JNC16-RNC16-SST16-KIR16	1405212-Ø	по запросу
24	30	61	30°	24x1	16	TORNOS M15-R16-M20-RR20 / TORNOS-BECHLER ENC 16-162-164 TOP100 / PETERMAN P16 / CITIZEN E16-E16J-F16-G16-L161-L16N-L161V-L16VI-L16E / TSUGAMI NT-NP16 NT-NP17 MARK11-BS12III / TORNOS DELTA 12	1405220-Ø	по запросу
25	30	71	30°	25x1	16	TORNOS M14-M15-R16-M20-RR20 / PETERMAN 10R-10HSR / GAUTHIER GM15 / BECHET RMA 12-RMA/12-RMA 15-RMA/15	1405230-Ø	по запросу
27	30	57	13°	24x1	16	BECHLER BE 16-20	1405240-Ø	по запросу
28	34	81	16°	25x1	20	STAR KNC16-VNC20-KNC20 / CITIZEN L20EL-20VI / TRAUB TNL16	1405245-Ø	по запросу
28	38	81	30°	25x1	20	MANURHIN TRAMINER 20-KMX20-26-220-226 / GILDEMEISTER GLD 20 / TSUGAMI S20-NT-NP20-MARK11 / TORNOS DELTA 20	1405246-Ø	по запросу
32	40	71	30°	32x1	21	TORNOS M20-RR20-M24-M25 / PETERMAN 2A-P16R-P20-2AR-P20R / BECHET RMA19-RMA I 19 / GAUTHIER GM20 / CITIZEN D16-E20-F20 / TSUGAMI NT-NP20	1405250-Ø	по запросу
34	41	87,5	10°	34x1	25	MANURHIN KMX26-KMX226 / STAR SNC25DX-KJR25 / CITIZEN E25-F25 / NOMURA NN20R-NN25R / TORNOS-BECHLER ENC 16-162-164 / GILDEMEISTER GLD 25 / TSUGAMI MORI B26III / NEXTURN SA26	1405255-Ø	по запросу
35	40	65	12°	34x1	26	BECHLER CR26	1405260-Ø	по запросу
40	45	65	12°	38x1	26	BECHLER C26-32	1405270-Ø	по запросу
40	48	71	30°	40x1	26	PETERMAN P25-P25R / BECHET RMA25-RMA I 25-RMA32-RMA I 32-TCN32 / GAUTHIER GM20-GM25	1405280-Ø	по запросу
40	48	65	30°	40x1	26	BECHLER B-BR12 B-BR16 B-BR20	1405290-Ø	по запросу
40	48	72	30°	36x1	25	TORNOS-BECHLER ENC 262-264 TOP200 / GILDEMEISTER GAC 25L / STROHM M205-255 SN25C	1405300-Ø	по запросу
41	46	54	10°	38x1	32	TSUGAMI MORI BS 32	1405302-Ø	по запросу
42	49	81	16°	40x1	32	STAR JNC25-KNC25-JNC32-KNC32-VNC32 / CITIZEN E32 / GILDEMEISTER 32 / TSUGAMI NT-NP32 NT-NP32 MARK11 / MIRABEL 321 MANURHIN	1405305-Ø	по запросу
43	48	65	12°	42x1	32	BECHLER CR 35	1405310-Ø	по запросу
44	53	87	20°	40x1	32	TORNOS MR32	1405320-Ø	по запросу
46	53	92	16°	45x1	38	NEXTURN SA 38E	1405325-Ø	по запросу
48	58	73	20°	48x1,25	32	TORNOS M25-M28-R28-MR32 / PETERMAN P25R	1405330-Ø	по запросу
48	56	81	30°	48x1,25	32	BECHLER C-CR26 C-CR32	1405340-Ø	по запросу