



03 /

www.osnastik.ru

Гидравлические приводные цилиндры. Аксессуары

03 / СОДЕРЖАНИЕ РАЗДЕЛА



Техническая информация 106



3.1. Стандартные гидравлические цилиндры с открытым центром 107



3.2. Стандартные гидравлические цилиндры с закрытым центром 112

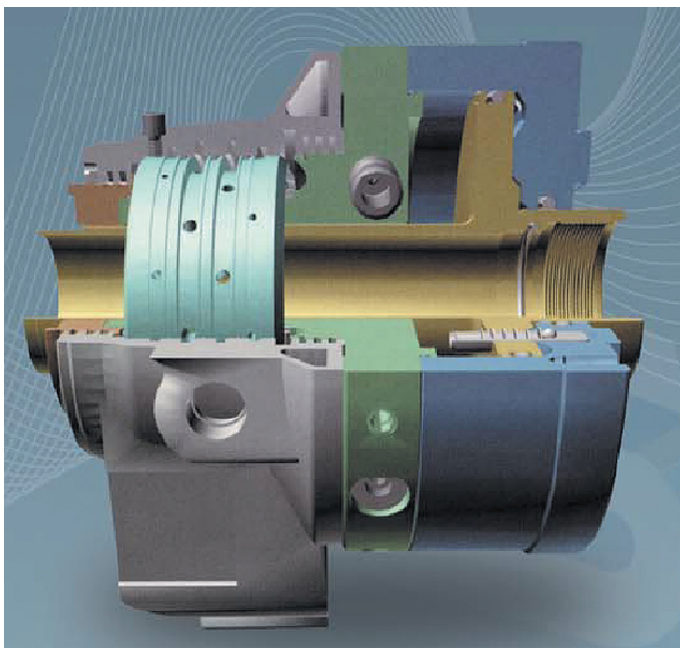


3.3. Пневматические цилиндры с закрытым центром 114



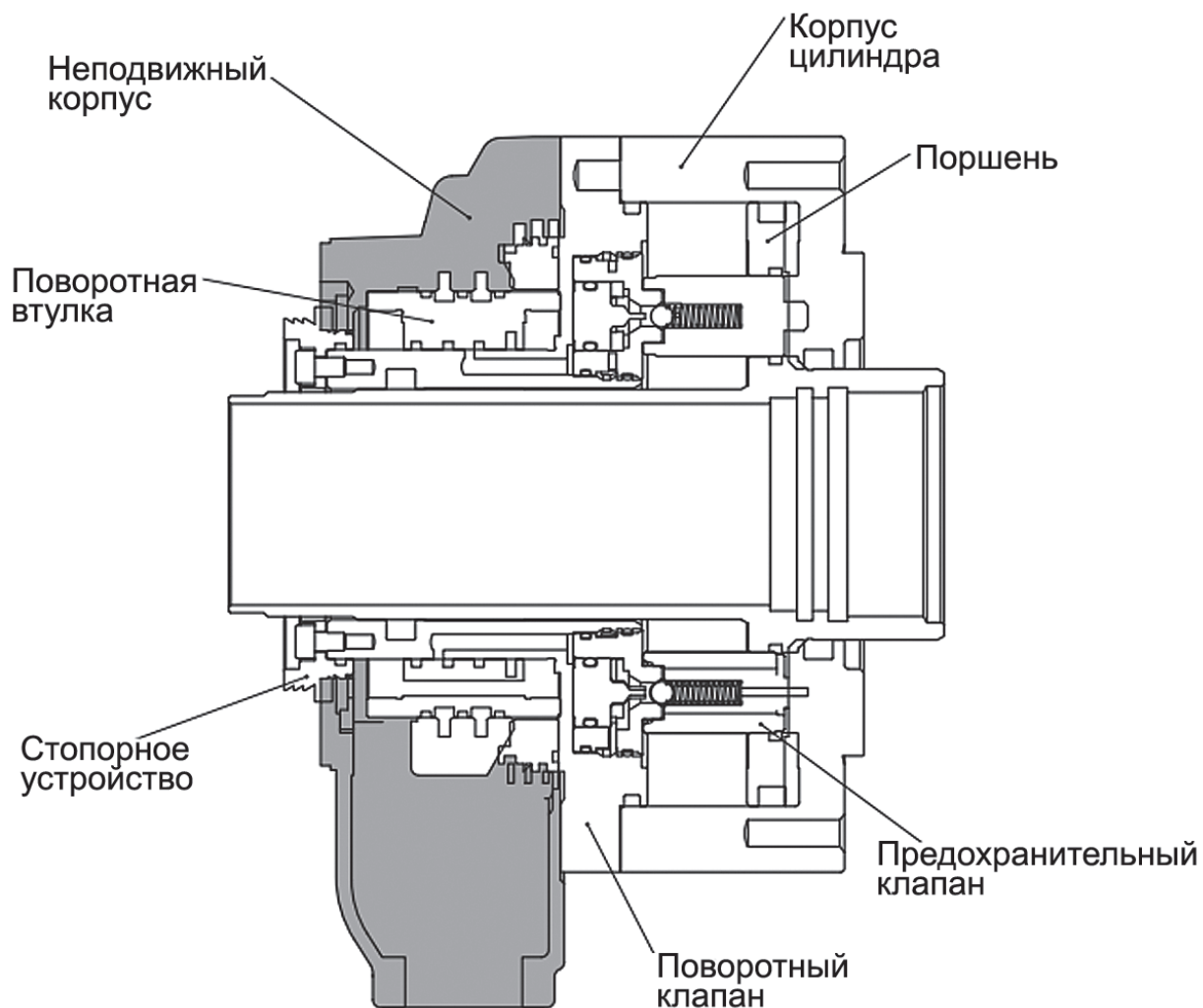
3.4. Охлаждающие коллекторы для цилиндров 115

ТЕХНИЧЕСКАЯ ИНФОРМАЦИЯ



Приводной вращающийся зажимной цилиндр предназначен для приведения в действие (зажатие/разжатие) механизированного зажимного патрона на металлорежущих станках.

Во всех конструкциях зажимных цилиндров предусмотрены предохранительные устройства, предназначенные для обеспечения усилия зажима при падении давления в проводящей системе (происходит автоматическое отключение от подводящей системы и обеспечивается поддержание силы зажима детали в патроне до остановки вращения шпинделя станка).



Фиксированная часть



Вращающаяся часть

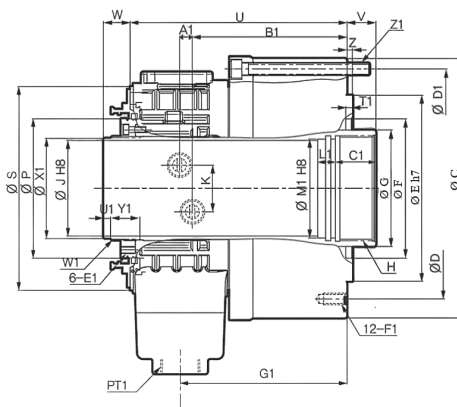
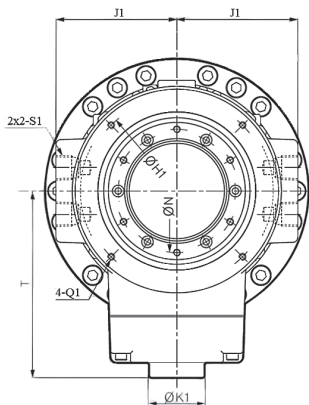
3.1. СТАНДАРТНЫЕ ГИДРАВЛИЧЕСКИЕ ЦИЛИНДРЫ С ОТКРЫТЫМ ЦЕНТРОМ



Гидравлические приводные цилиндры с увеличенным проходным отверстием серии SD/SDL



- Новое поколение гидроцилиндров с увеличенным диаметром проходного отверстия и компактной конструкцией. Для работ с заготовками большого диаметра.
- Низкая скорость дренажа снижает тепловыделение



Характеристики

Модель	Диаметр проходного отверстия, мм	Диаметр цилиндра, мм	Ход штока, мм	Усилие штока (зажим), KN (кгс)	Усилие штока (разжим), KN (кгс)	Макс. рабочее давление, МПа	RPM MAX, об/мин	Момент инерции, N·м²	Вес, кг	Расход жидкости, л/мин	Код заказа	Цена, у.е. без НДС
SD-13546	46	132	25	47 (4800)	44(4500)	4,5	7000	0,3	10	2,5	0301050	2660,00
SD-15452	52	156	25	67 (6800)	63(6400)	4,5	6200	0,44	14	3	0301051	2960,00
SD-17568	68	170	29	75 (7656)	70(7050)	4,5	5600	0,7	18	3,2	0301052	3340,00
SD-18577	77	185	29	89 (9000)	82(8300)	4,5	5000	0,95	23	3,5	0301053	3694,00
SD-18582	82	185	30	85 (8700)	79(8100)	4,5	4800	1,1	26	3,5	0301054	3998,00
SD-20591	91	205	34	105 (10700)	95(9600)	4,5	4000	1,7	33	5	0301058	5597,00
SD-21510	103,00	220	35	105 (10700)	101(10300)	4,5	3600	2,5	37	4,5	0301055	5990,00
SDL-25411	117,50	250	50	138 (14100)	126(12900)	4	3000	4,9	54	6	0301056	9542,00
SDL-30516	166,50	305	51	152 (15483)	138(14060)	3,3	2000	1,45	90	8,4	0301057	24552,00

Габаритные размеры

Модель	C	D	D1	E	F	G	H	J	K	N	P	S	T	U	V max.	V min.	W max.	W min.	Z	A1
SD-13546	165	130	147	100	80	65	M52x2,0	46	36	63	79,8	116	125	159,5	15	-10	41,5	16,5	5	8,5
SD-15452	190	170	170	130	85	70	M60x2,0	52	36	76	89,8	135	134	149,5	22	-3	51	26	5	8,5
SD-17568	210	190	190	160	120	85	M75x2,0	68	40	92	105,8	154	141	173	25	-4	58,5	29,5	5	11
SD-18577	218	190	200	160	120	95	M85x2,0	77	40	102	115,8	164	149,5	180,5	25	-4	57,5	28,5	5	11
SD-18582	223	190	205	160	120	100	M90x2,0	82	40	106	119,8	175	160,5	186,5	25	-5	53	23	5	11
SD-20591	245	215	227	180	140	110	M100x2,0	91	40	108	137,8	192	170	214	30	-4	63	29	5	13
SD-21510	266	225	240	200	160	125	M112x2,0	103	48	123	173,5	208	174,5	216,5	35	0	63	28	5	14
SDL-25411	310	275	275	230	166	140	M130x2,0	117,5	46	138	170	230	204	258	46	-4	75	25	6	18
SDL-30516	370	290	345	260	240	190	M180x3,0	166,5	42	188	222	278	230	290	51	0	76	25	5	17,5

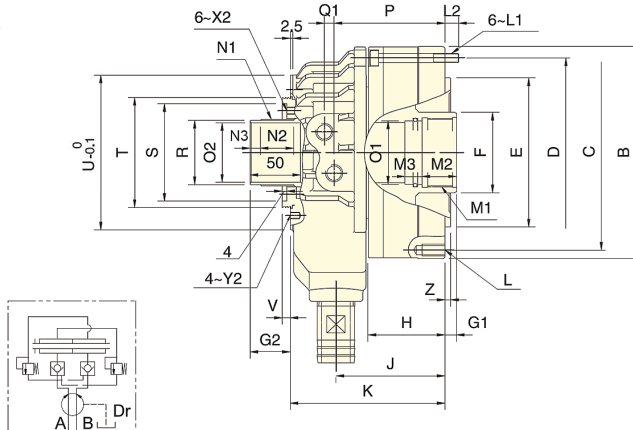
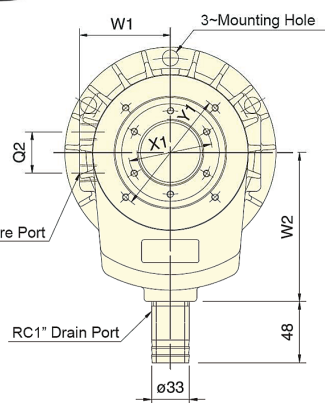
Модель	B1	C1	E1	F1	G1	H1	J1	K1	L1	M1	Q1	S1	T1	W1	X1	Y1	U1	Z1
SD-13546	117,5	30	M6	M10 x20	125,5	105	75	47	15	48	M5x10	G 3/8	7	M52x1,5	50	21	4	6-M 8x95
SD-15452	107,5	30	M6	M10 x20	115,5	118	80	47	15	55	M6x10	G 3/8	7	M58x1,5	56	27	9	6-M 8x85
SD-17568	122,5	30	M6	M10 x20	132,5	145	90	47	21	71	M6x10	G 3/8	8	M74x1,5	71,5	28	8	6-M10 x100
SD-18577	129,5	35	M6	M10 x20	139,5	155	95	47	15	80	M6x10	G 3/8	5	M84x2,0	81	26	9	8-M 8x110
SD-18582	133	35	M6	M10 x20	143,5	160	104	47	15	85	M6x13	G 3/8	8	M89x2,0	86	25	6	6-M10 x110
SD-20591	153	35	M6	M12 x20	161	168	116	47	15	95	M6x12	G 3/8	6	M99x2,0	96	27	9	6-M10 x120
SD-21510	153,5	30	M6	M12 x20	163	190	120	47	15	106	M6x10	G 3/8	6	M120x2,0	117	34	6	6-M12 x120
SDL-25411	178,5	45	M6	M16 x32	194,5	206	135	47	20	123	M6x12	G 3/8	6	M124x2,0	121,5	29	9	8-M12 x140
SDL-30516	206	45	M6	M16 x32	221	256	160	47	20	170	M6x12	G 1/2	7	M173x2,0	170,5	45	8	12-M 12x160

* во избежание ошибок, перед заказом гидроцилиндра просим Вас сообщать модель станка и присоединяемый зажимной патрон.

Гидравлические приводные цилиндры со сквозным отверстием серии ТК



- Облегченный вариант с увеличенным сквозным отверстием;
- Компактный дизайн (всего 2/3 длины стандартного цилиндра);
- Встроенный обратный клапан и предохранительный клапан обезопасят в случае потери давления и отключения электроэнергии;
- Возможность установки цилиндра с помощью винтов сквозь тело цилиндра.



Характеристики

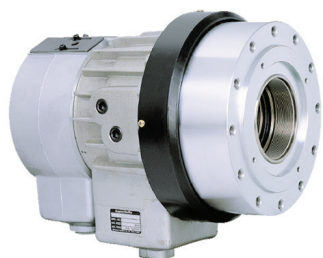
Модель	Рабочая площадь поршня (расширение), см ²	Рабочая площадь поршня (втягивание), см ²	Ход штока, мм	RPM MAX, об/мин	Макс. рабочее давление, МПа	Момент инерции, N·м ²	Вес, кг	Расход жидкости, л/мин	Код заказа	Цена, у.е. без НДС
TK-A528	73	69,7	12	8000	4,5	0,12	6,2	3,0	0301030	1474,64
TK-A533	73	69,7	12	8000	4,5	0,12	6	3,0	0301031	1407,62
TK-C643	99,1	88	15	7000	4,5	0,18	7,5	3,0	0301032	1675,73
TK-A646	105	93,9	15	7000	4,5	0,18	7,3	3,0	0301033	1494,00
TK-B646	105	93,9	15	7000	4,5	0,18	8,6	3,0	0301034	1494,00
TK-C646	99,1	88	15	7000	4,5	0,18	7,5	3,0	0301134	1494,00
TK-B846	135,3	125	20	6300	4,5	0,32	12,4	3,9	0301035	1782,00
TK-A853	135,3	125	20	6300	4,5	0,32	11,8	3,9	0301036	1638,00
TK-B853	135,3	125	20	6300	4,5	0,64	11,7	3,9	0301136	1638,00
TK-A1068	165,9	149,9	25	5500	4,5	0,64	17,8	4,2	0301037	2562,00
TK-A1075	170	155	25	5500	4,5	0,64	18,8	4,2	0301038	2349,00
TK-A1078	170,1	155,3	25	5500	4,5	0,32	17,4	4,2	0301039	2815,22

Габаритные размеры

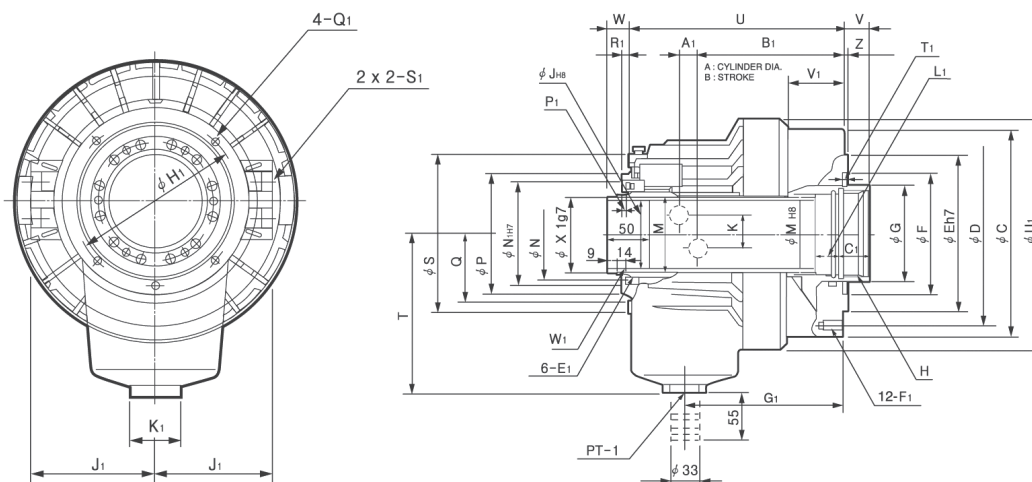
Модель	A	B	C	D	E, h7	F	G1 max.	G1 min.	G2 max.	G2 min.	H	J	K	L	L1	L2	M1	M2	M3
TK-A528	105	141	125	125	110	45	12	0	38	26	49	77,5	123	6~M8x20	M8x55	14	M38x1,5	25	13
TK-A533	105	141	125	125	110	45	12	0	38	26	49	77,5	123	6~M10x20	M8x55	14	M38x1,5	25	13
TK-C643	128	156	140	140	120	65	15	0	44	29	56	85	125	12~M10x20	M8x60	12	M50x2	25	13
TK-A646	128	162	147	147	130	65	15	0	44	29	56	85	125	12~M10x20	M8x60	12	M55x2	25	13
TK-B646	128	162	130	147	100	65	15	0	44	29	66	95	135	12~M10x20	M8x70	12	M55x2	25	13
TK-C646	125	156	140	140	120	65	15	0	44	29	56	85	125	12~M10x20	M8x60	12	M55x2	25	13
TK-B846	145	185	170	165	130	70	20	0	48	28	66	95	135	12~M10x20	M8x70	12	M55x2	30	15
TK-A853	145	185	170	165	140	70	20	0	48	28	66	95	135	12~M10x20	M8x70	12	M60x2	30	15
TK-B853	145	185	170	165	130	70	20	0	48	28	66	95	135	12~M10x20	M8x70	12	M60x2	30	15
TK-A1068	170	212	190	190	160	98	25	0	50	25	73	107	157	12~M10x20	M10x80	17	M75x2	35	15
TK-A1075	170	212	190	190	160	95	25	0	50	25	74	108	158	12~M10x20	M10x80	16	M85x2	35	15
TK-A1078	170	212	190	190	160	95	25	0	50	25	74	108	158	12~M10x20	M10x80	16	M87x2	35	15

Модель	N1	N2	N3	O1, H8	O2, H8	P	Q1	Q2	Q3	R, g7	S, H7	T	U	V	W1	W2	X1	X2	Y1	Y2	Z
TK-A528	M39x1,5	25	8	35	28	79	8,5	30	RC1/4	37	62	70	98	6	62	110	49	M6x6	83	M5x6	5
TK-A533	M39x1,5	25	8	35	33	79	8,5	30	RC1/4	37	62	70	98	6	62	110	49	M6x6	83	M5x6	5
TK-C643	M52x1,5	29	9	45	43	87	8,5	36	RC3/8	50	76	85	116	6	74	120	64	M6x6	98	M5x6	5
TK-A646	M52x1,5	29	9	50	46	87	8,5	36	RC3/8	50	76	85	116	6	74	120	64	M6x6	98	M5x6	5
TK-B646	M52x1,5	29	9	50	46	97	8,5	36	RC3/8	50	76	85	116	6	74	120	64	M6x6	98	M5x6	5
TK-C646	M52x1,5	29	9	50	46	87	8,5	36	RC3/8	50	76	85	116	6	74	120	64	M6x6	98	M5x6	5
TK-B846	M58x1,5	30	8	50	46	97	8,5	36	RC3/8	56	85	96	128	7	79	130	73	M6x7	110	M6x6	5
TK-A853	M58x1,5	30	8	55	53	97	8,5	36	RC3/8	56	85	96	128	7	79	130	73	M6x7	110	M6x6	5
TK-B853	M58x1,5	30	8	55	53	97	8,5	36	RC3/8	56	85	96	128	7	79	130	73	M6x7	110	M6x6	5
TK-A1068	M84x2	33	9	70	68	109	12	40	RC1/2	81	108	121	164	7	98	160	98	M6x8	155	M6x8	5
TK-A1075	M84x2	33	9	80	75	110	12	40	RC1/2	81	108	121	164	7	98	160	98	M6x8	155	M6x8	5
TK-A1078	M86x2	33	9	82	78	110	12	40	RC1/2	83	108	121	164	7	98	160	98	M6x8	155	M6x8	5

Гидравлические приводные цилиндры со сквозным проходным отверстием серии SYH



- Высокоскоростной гидравлический цилиндр с открытым центром, встроенным датчиком положения, предохранительным клапаном сброса давления и удлинителя хода.



Размеры

Модель	C	D	E	F	G	H max.	J	K	M	N	P	Q	S	T	U	V max.	V min.	W max.	W min.	Z	A1
SYH-1036	135	115	100	65	48	M 42x1,5	36	30	44,6	55	73	45	104	115	156	15	0	40	25	5	11
SYH-1246	155	130	100	80	65	M 52x2,0	46	36	52,9	64	85	515	118	115	184	15	0	40	25	5	11,5
SYH-1552	190	170	130	85	70	M 60x2,0	52	36	59,6	73	96	57	137	130	191	22	0	47	25	5	12
SYH-1877	215	190	160	120	95	M 85x2,0	77	36	84,6	98	121	70	166	160	230	25	0	50	25	5	17,5
SYH-2091	240	215	180	140	110	M 100x2,0	91	34	99,6	108	138	79	182	185	253	30	0	55	25	5	21

Модель	B1	C1	E1	F1	G1	H1	J1	K1	L1	M1	N1	P1	Q1	R1	S1	T1	U1	V1	W1	X1
SYH-1036	102,5	25	M 5x11	6-M10x17	98	88	73	47	15	38	64	4	M5x10	5	PT 3/8	6	158	28	M44x1,5	42
SYH-1246	126,5	30	M 6x9	12-M110x20	135	98	76	47	15	50	76	4	M5x10	6	PT 1/2	6	200	46	M52x1,5	50
SYH-1552	136	30	M 6x9	12-M110x20	145	110	86	47	15	55	85	4	M6x12	7	PT 1/2	6	220	51	M58x1,5	56
SYH-1877	153,5	35	M 6x9	12-M110x20	166,5	155	101	47	15	80	108	4	M6x12	7	PT 1/2	6	242	58	M84x2,0	81
SYH-2091	168	35	M 6x14	12-M12x24	183	165	110	47	15	95	120	4	M6x12	7	PT 1/2	6	267	66	M99x2,0	96

Спецификация

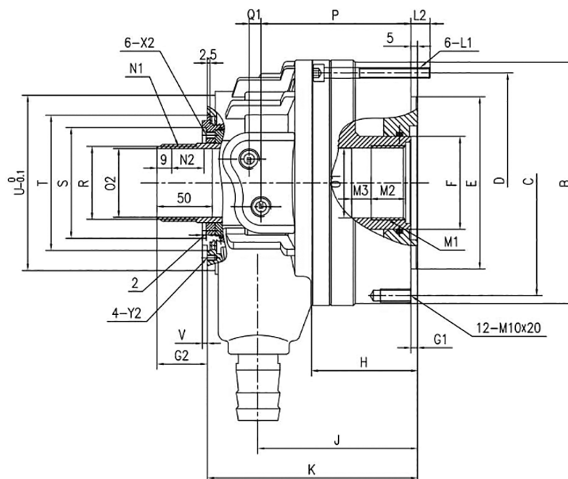
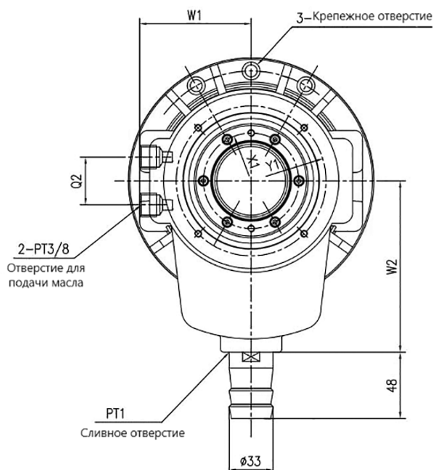
Модель	Диаметр проходного отверстия, мм	Диаметр цилиндра, мм	Ход штока, мм	Площадь пов. штока (зажим), см ²	Площадь пов. штока (разжим), см ²	Усилие штока (зажим), КН (кгс)	Усилие штока (разжим), КН (кгс)	Макс. рабочее давление, МПа	RPM MAX, об/мин	Момент инерции, N·м ²	Вес, кг	Расход жидкости, л/мин	Модель Kitagawa	Код заказа*	Цена, у.е. без НДС
SYH-1036	36	105	15	67	64,5	25(2549)	24(24447)	4,0	8000	0,43	8,6	3	S-1036	0301001	2873,28
SYH-1246	36, 39, 40, 41, 43, 45, 46	125	15	100	89	38(3875)	33(3365)	4,0	8000	0,76	12	3	S-1246	0301002	по запросу
SYH-1552	46, 52, 69	155	22	161	150	60(6118)	56(5710)	4,0	6200	2,06	16,8	3,9	S-1552	0301003	по запросу
SYH-1877	68, 69, 75, 77	180	25	198	183	74(7546)	69(7036)	4,0	4700	3,73	26	4,2	S-1875	0301004	по запросу
SYH-2091	78,91	205	30	252	234	94(9584)	88(8973)	4,0	3800	5,98	33	4,5	S-2091	0301005	по запросу

* Во избежание ошибок, перед заказом гидроцилиндра просим Вас сообщать модель станка и присоединяемый зажимной патрон.

Гидравлические приводные цилиндры со сквозным отверстием короткого типа, серия ТК



- Высокая скорость, большое сквозное отверстие, легкий вес;
- Между тем, компактность и миниатюризация снижают нагрузку на узлы станка;
- Благодаря встроенному обратному клапану можно эффективно предотвратить вылет деталей во время резкой потери давления;
- Простота установки, опционально фронтальная установка или установка с задней стороны цилиндра сквозь корпус.



Характеристики

Модель	Рабочая площадь поршня (расширение), см ²	Рабочая площадь поршня (втягивание), см ²	Ход штока, мм	RPM MAX, об/мин	Макс. рабочее давление, МПа	Момент инерции, N·м ²	Вес, кг	Расход жидкости, л/мин	Код заказа	Цена, у.е. без НДС
TK-428	51,9	51	10	7000	4	0,1	5,8	2,3	4301001	750,00
TK-536	70,7	62,8	15	6000	4,5	0,5	7,7	2,5	4301002	780,00
TK-646	99,1	88	15	6000	4,5	0,6	7,5	3	4301003	987,00
TK-646(S)	99,1	88	15	6000	4,5	0,6	7,5	3	4301004	987,00
TK-852	135,3	125	20	6000	4,5	1,1	11,8	3,9	4301005	1160,00
TK-1075	179,5	163,5	25	5500	4,5	2,4	21,5	4,2	4301006	1768,00
TK-1075(S)	179,5	163,5	25	5500	4,5	2,4	21,5	4,2	4301007	1768,00
TK-1291	250,6	234,1	30	3500	4,5	1,5	30	4,2	4301008	2898,00
TK-1512	365,5	335,3	30	3000	4	3,7	53,6	7	4301009	по запросу

Габаритные размеры, мм

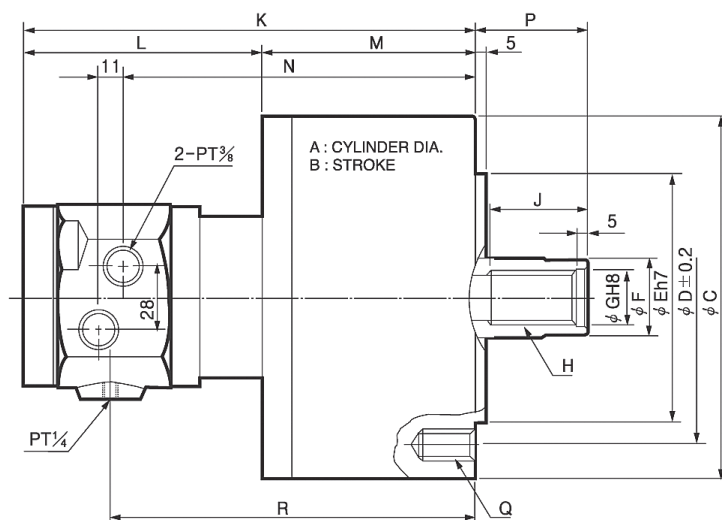
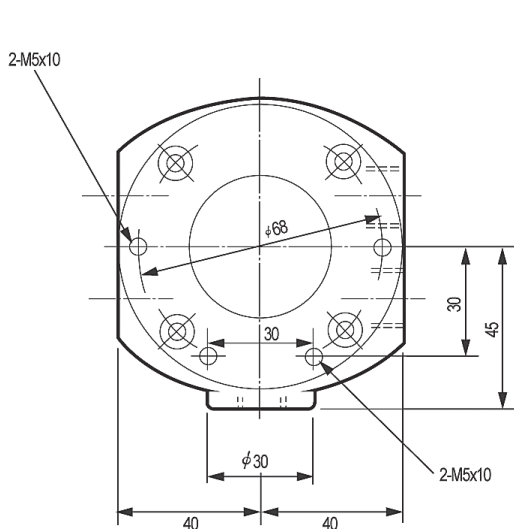
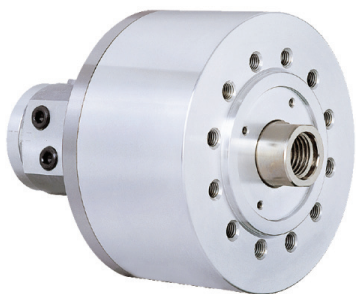
Модель	A	B	C	D	E (H7)	F	G1 max.	G1 min.	G2 max.	G2 min.	H	J	K	L1	L2	M1	M2	M3
TK-428	90	126	100	108	80	40	10	0	35	25	61	94,5	139	M 8x60	14	M33x1,5	25	15
TK-536	105	141	115	125	100	48	15	0	38	23	75	110	159,5	M 8x70	14	M42x1,5	25	15
TK-646	125	165	140	140	120	65	15	0	38	23	75	110	156	M 8x75	15	M55x2	25	15
TK-646(S)	125	165	130	147	100	65	15	0	38	23	75	110	156	M 8x75	15	M55x2	25	15
TK-852	150	185	170	165	130	70	20	0	43	23	77	107	156	M 8x75	12	M60x2	30	15
TK-1075	175	215	190	195	160	95	25	0	50	25	88	129	184	M 10x90	20	M85x2	35	15
TK-1075(S)	175	215	190	190	160	95	25	0	50	25	88	129	184	M 10x90	20	M85x2	35	15
TK-1291	205	248	215	225	180	110	30	0	50	20	95	144	196	M12 x100	20	M100x2	35	-
TK-1512	250	305	275	280	230	140	30	0	55	25	113	156	245	M12 x120	16	M130x2	35	16

Модель	N1	N2	O	O1 H8	O2 H8	P	Q1	Q2	R G7	T	U	V	W1	W2	X1	X2	Y1	Y2
TK-428	M34x1,5	25	PT1/4	30	28	89	7	28	32	65	86	2	63	80	43	M4x8	76	M4x7
TK-536	M44x1,5	28	PT1/4	38	36	107	9	32	42	75	98	4,5	61	110	54	M4x8	83	M5x6
TK-646	M52x1,5	31	PT3/8	50	46	115	9	32	50	91	116	5	62	119	63	M5x8	98	M5x6
TK-646(S)	M52x1,5	31	PT3/8	50	46	115	9	32	50	91	116	5	62	119	63	M5x8	98	M5x6
TK-852	M58x1,5	34	PT3/8	55	52	109	9	36	56	100	127	6	77	130	72	M5x8	110	M6x8
TK-1075	M84x2	36	PT3/8	80	75	128	12	36	81	124	164	7	98	163	97	M5x8	155	M6x8
TK-1075(S)	M84x2	36	PT3/8	80	75	128	12	36	81	124	164	7	98	163	97	M5x8	155	M6x8
TK-1291	M99x2	34	PT3/8	-	91	142	10	52	95	142	183	9	110	165	110	M6x8	170	M6x8
TK-1512	M129x2	50	PT3/8	126	120	172	17	50	126	170	227	7	134	210	138	M6x8	210	M6x10

3.2. СТАНДАРТНЫЕ ГИДРАВЛИЧЕСКИЕ ЦИЛИНДРЫ ЗАКРЫТЫМ ЦЕНТРОМ

Гидравлические приводные цилиндры без сквозного отверстия серии Y-R

- Гидравлический цилиндр с закрытым центром, встроенным датчиком положения и предохранительным клапаном сброса давления.



Размеры

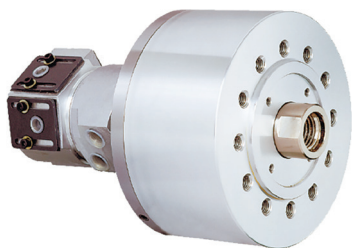
Модель	A	B	ØC	ØD	ØE	ØF	ØG	H max.	J	K	L	M	N	P max.	P min.	Q	R
Y-0715R	75	15	104	90	65	30	21	M20x2.5	35	172	106	66	127	46	31	6-M6x20	133
Y-1020R	105	20	135	100	80	30	21	M20x2.5	35	197	108	89	152	45	25	6-M10x20	158
Y-1225R	125	25	160	130	110	35	25	M24x3.0	44	205	108	97	160	51	26	6-M12x24	166
Y-1530R	150	30	190	130	110	45	31	M30x3.5	45	214	108	106	169	56	26	6-M12x24	175
Y-2035R	200	35	245	145	120	55	37	M36x4.0	60	228	106	122	183	69	34	12-M16x30	189

Спецификация

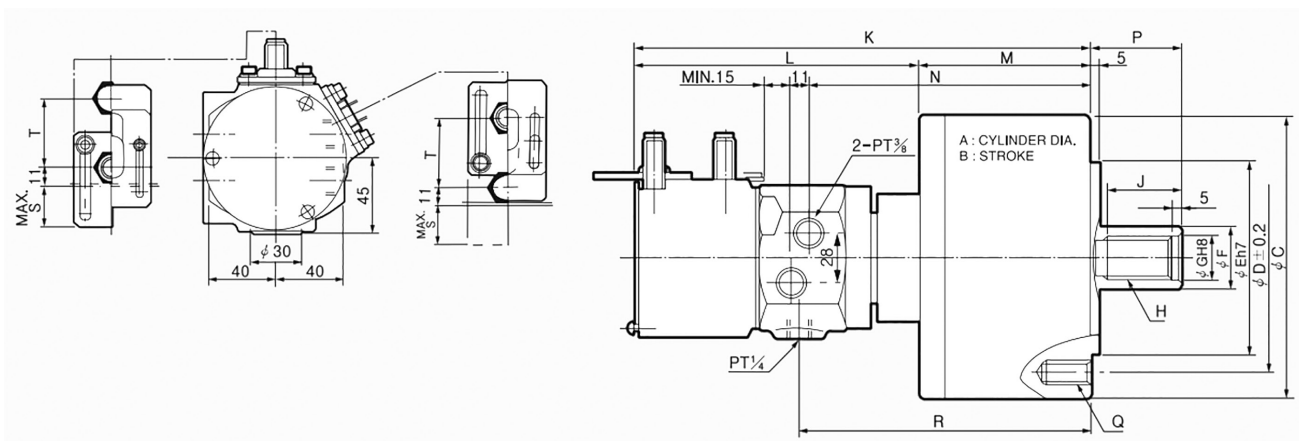
Модель	Ход штока, мм	Площадь пов. штока (зажим), см ²	Площадь пов. штока (разжим), см ²	Усилие штока (зажим), KN (кгс)	Усилие штока (разжим), KN (кгс)	Макс. рабочее давление, МПА	Расход жидкости, л/мин	RPM MAX, об/мин	Вес, кг	Момент инерции, N·m ²	Модель Kitagawa	Код заказа	Цена, у.е. без НДС
Y-0715R	15	44	37	16,6(1693)	13,9(1417)	4,0	0,8	6000	4	0,118	Y-0715R	0302001	1640,00
Y-1020R	20	86	79	2,0(3264)	29(2957)	4,0	0,8	6000	7,1	0,49	Y-1020R	0302002	1680,00
Y-1225R	25	122	113	46,0(4692)	42(4283)	4,0	0,8	6000	10	0,88	Y-1225R	0302003	1732,00
Y-1530R	30	176	160	66,0(6732)	60(6118)	4,0	0,8	5500	13,5	1,86	Y-1530R	0302004	1995,00
Y-2035R	35	314	290	117,0(11934)	108(11013)	4,0	0,8	5500	22	3,82	Y-2035R	0302005	2860,00

* Во избежание ошибок, перед заказом гидроцилиндра просим Вас сообщать модель станка и присоединяемый зажимной патрон.

Гидравлические приводные цилиндры без сквозного отверстия, с бесконтактным переключателем серии Y-RE



- Со встроенным датчиком положения и бесконтактным переключателем;
- Встроенные запорный и предохранительный клапаны предотвращают повреждение, вызванные чрезмерным давлением, и обеспечивают безопасность при отключении электроэнергии, или потере давления, сохраняя тяговое усилие.



Характеристики

Модель	Ход штока, мм	Площадь пов. штока (зажим), см ²	Площадь пов. штока (разжим), см ²	Усилие штока (зажим), KN (кгс)	Усилие штока (разжим), KN (кгс)	Макс. рабочее давление, МПа	Расход жидкости, л/мин	RPM MAX, об/мин	Вес, кг	Момент инерции, N·м ²	Модель Kitagawa	Код заказа	Цена, у.е. без НДС
Y-0715RE	15	44	37	16,6(1693)	13,9(1417)	4,0	0,8	6000	4,5	0,12	Y-0715RE	0302010	1693,00
Y-1020RE	20	84	79	32(3264)	29(2957)	4,0	0,8	6000	7,6	0,5	Y-1020RE	0302011	1786,00
Y-1025RE	25	84	79	32(3264)	29(2957)	4,0	0,8	6000	7,7	0,5	Y-1025RE	0302012	2052,00
Y-1225RE	25	120	113	46(4692)	42(4283)	4,0	0,8	6000	10,5	0,9	Y-1225RE	0302013	2105,00
Y-1240RE	40	120	113	46(4692)	42(4283)	4,0	0,8	6000	11	0,9	Y-1240RE	0302014	2184,00
Y-1530RE	30	174	160	65(6628)	60(6118)	4,0	0,8	5500	14	1,9	Y-1530RE	0302015	2597,00
Y-1550RE	50	174	160	65(6628)	60(6118)	4,0	0,8	5500	15	2	Y-1550RE	0302016	2785,00
Y-2035RE	35	312	290	117(11934)	108(11013)	4,0	0,8	5500	23	3,8	Y-2035RE	0302017	3285,00
Y-2050RE	50	312	290	117(11934)	108(11013)	4,0	0,8	5500	24	4,1	Y-2050RE	0302018	4778,00
Y-2560RE	60	515	482	154(15759)	145(14749)	4,0	0,8	2000	85	9	-	0302019	по запросу

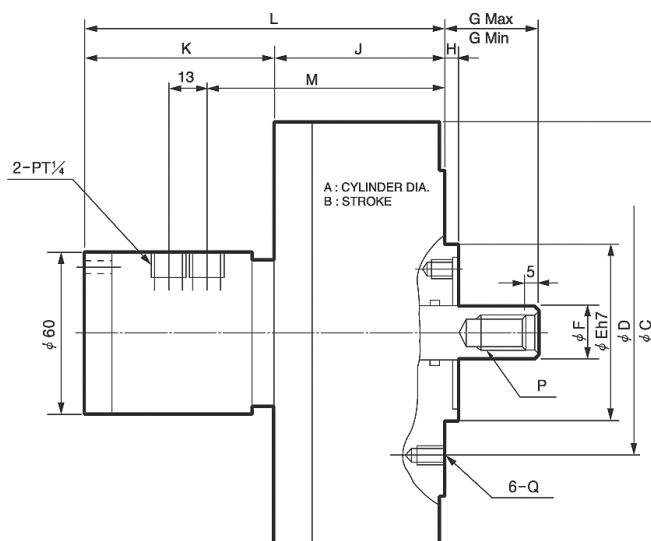
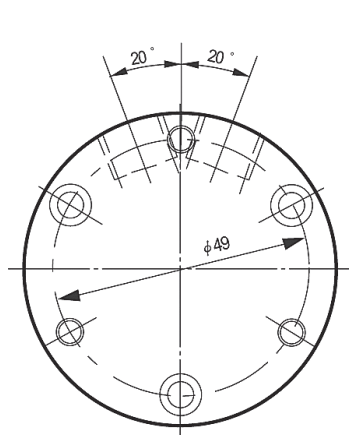
Размеры

Модель	A	B	C	D	E	F	G	H max.	J	K	L	M	N	P max.	P min.	Q	R	S	T
Y-0715RE	75	15	104	90	65	30	21	M20x2,5	35	227	161	66	127	46	31	6-M6x20	133	23	41
Y-1020RE	105	20	135	100	80	30	21	M20x2,5	35	252	163	89	152	45	25	6-M10x20	158	23	41
Y-1025RE	105	25	135	100	80	30	21	M20x2,5	35	257	163	94	157	45	20	6-M10x20	163	23	41
Y-1225RE	125	25	160	130	110	35	25	M24x3,0	44	260	163	97	160	51	26	6-M12x24	166	23	41
Y-1240RE	125	40	160	130	110	35	25	M24x3,0	44	306	194	112	175	65	25	6-M12x24	181	-	-
Y-1530RE	150	30	190	130	110	45	31	M30x3,5	45	269	163	106	169	56	26	6-M12x24	175	23	41
Y-1550RE	150	50	190	130	110	45	31	M30x3,5	55	321	195	126	189	80	30	6-M12x24	195	-	-
Y-2035RE	200	35	245	145	120	55	37	M36x4,0	60	290	168	122	183	69	34	12-M16x30	189	28	46
Y-2050RE	200	50	245	145	120	55	37	M36x4,0	60	333	192	141	202	80	30	12-M16x30	208	-	-
Y-2560RE	250	60	300	220	160	65	44	M42x3,0	65	379	207	172	227	85	25	12-M20x35	233	-	-

* Во избежание ошибок, перед заказом гидроцилиндра просим Вас сообщать модель станка и присоединяемый зажимной патрон.

3.3. ПНЕВМАТИЧЕСКИЕ ЦИЛИНДРЫ С ЗАКРЫТЫМ ЦЕНТРОМ

Пневматические приводные цилиндры без сквозного отверстия серии AY-R



Размеры

Модель	A	B	C	D	E (h7)	F	Gmax.	Gmin.	H	J	K	L	M	N	Q	P
AY-1005R	100	5	128	90	65	20	30	25	5	53	70	123	79	M5	M6x11	M12x22
AY-1315R	130	15	156	90	65	20	35	20	5	63	70	133	89	M6	M6x11	M12x22
AY-1720R	170	20	200	100	80	25	65	45	5	82	70	152	108	M7	M10x16	M16x30
AY-2225R	220	25	255	130	110	30	71	46	5	93	70	163	119	M8	M12x20	M20x35
AY-2730R	270	30	305	130	110	35	76	46	5	103	74,5	177,5	133,5	M9	M12x20	M24x40

Спецификация

Модель	Ход штока, мм	Площадь пов. штока (зажим), см ²	Площадь пов. штока (разжим), см ²	Усилие штока (зажим), КН (кгс)	Усилие штока (разжим), КН (кгс)	Макс. рабочее давление, МПА	RPM MAX, об/мин	Вес, кг	Момент инерции, N·м ²	Код заказа	Цена, у.е. без НДС
AY-1005R	5	78,5	73,6	5,4 (552)	5,1 (518)	0,82	5000	4,1	0,7	0303001	1097,00
AY-1315R	15	131,0	128,0	7,7 (786)	7,5 (770)	0,82	5000	5,2	0,7	0303002	1208,00
AY-1720R	20	225,0	220,1	13,23 (1350)	12,9 (1320)	0,82	5000	8,3	1,1	0303003	1537,00
AY-2225R	25	378,0	371,1	22,2 (2268)	21,8 (2226)	0,82	4000	13,3	2,5	0303004	2195,00
AY-2730R	30	570,4	560,8	33,5 (3422)	33,0 (3364)	0,82	3000	18,7	7,4	0303005	2580,00

* Во избежание ошибок, перед заказом гидроцилиндра просим Вас сообщать модель станка и присоединяемый зажимной патрон

3.4. ОХЛАЖДАЮЩИЕ КОЛЛЕКТОРЫ ДЛЯ ЦИЛИНДРОВ

Охлаждающие коллекторы с контролем хода штока

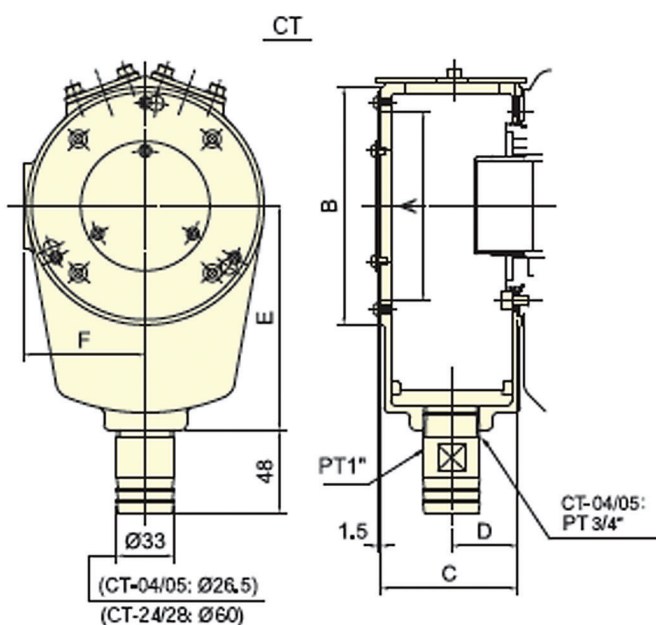
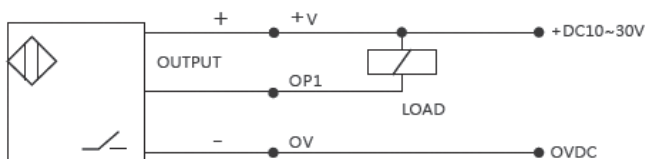


Датчики контроля хода штока (опционально)

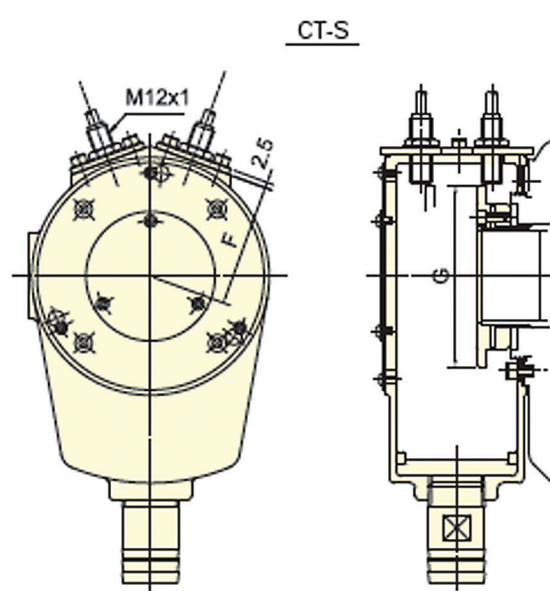
Модель	Питание	Емкость	Тип выхода
IFS287 (IFM)	DC 10/30V	100mA	NPN

Терминальные соединения

Модель	+V	OP1	OV
IFS287 (IFM)	коричневый	черный	синий



Коллектор базовый



Коллектор с контрольным кольцом

Модель	A	B	C	D	E	F	G	Вес, кг		Модель цилиндра	Код заказа CT	Цена, у.е. без НДС	Код заказа CT-S	Цена, у.е. без НДС
								CT	CT-S					
CT-04/CT-04S	87	110	60	29	110	57	79	0,9	1,1	TH-428	0304001	127,40	0304015	142,69
CT-05/CT-05S(TH)	87	110	60	29	110	57	84	0,9	1,1	TH-A536	0304002	143,00	0304016	160,16
CT-05/CT-05S(TK)	87	110	60	29	110	57	84	0,9	1,1	TK-A528, TK-A533	0304003	143,00	0304017	160,16
CT-06/CT-06S	100	125	74	36	120	64,5	94	1,2	1,6	TK-C643, TK-A646, TK-B646, TK-C646, TR-646	0304004	143,00	0304018	160,16
CT-08/CT-08S	110	138	80	39	130	71	105	1,3	1,8	TK-B846, TK-A853, TK-B853	0304005	198,66	0304019	232,96
CT-K10/CT-K10S	158	185	88	43	160	94,5	145	1,9	2,6	TK-1068, TK-A1075, TK-A1078	0304006	228,76	0304020	299,94
CT-12/CT-12S	158	185	88	43	160	94,5	145	1,9	2,6	TK-A1287, TK-A1291	0304007	234,78	0304021	326,14
CT-15/CT-15S	206	235	100	50	210	121	190	3,1	4,3	TK-A1511, TK-A1512	0304008	322,07	0304022	436,80
CT-21/CT-21S	226	255	100	50	210	131	210	3,3	4,6	TK-2114	0304009	392,81	0304023	483,39
CT-24/CT-24S	250	270	100	50	230	154	248	3,5	5,5	TK-2416, TK-2416L	0304010	528,26	0304024	623,17
CT-28/CT-28S	310	330	100	50	260	181	305	4,3	7,2	TK-2820	0304011	544,81	0304025	655,20