



14 /

## Цанги (OZ, ER, KM, SKS, комплекты)

# 14 / СОДЕРЖАНИЕ РАЗДЕЛА



14.1. Цанги OZ (DIN 6388)

408



14.2. Цанги ER (DIN 6499)

409



14.3. Цанги прецизионные SKS

413



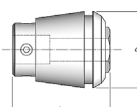
14.4. Цанги для метчиков

414



14.5. Наборы цанг

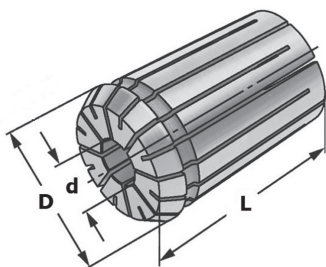
416



14.6. Цанги с компенсацией по длине.  
Цанги с конусом Морзе

417

## 14.1. ЦАНГИ OZ ПО DIN 6388 B



Тип 415 E (OZ 16), шаг 0,5 мм

Тип цанги	d	D	L	Код заказа	Цена, у.е. без НДС
OZ 16	2-16	25,5	40	5401016-Ø	11,15

Тип 4541 E (OZ 20), шаг 1 мм

D	d	D	L	Код заказа	Цена, у.е. без НДС
OZ 20	4-20	29,8	45	5401020-Ø	11,15

Тип 462 E (OZ 25), шаг 0,5 мм

D	d	D	L	Код заказа	Цена, у.е. без НДС
OZ 25	2-25	35,5	52	5401025-Ø	11,69

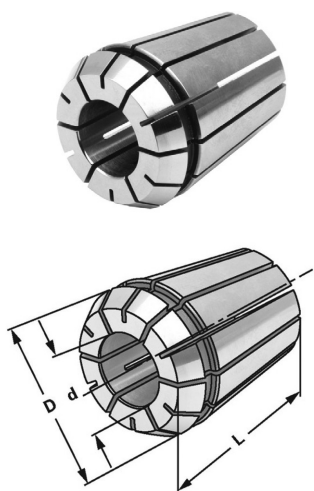
Тип 467 E (OZ 32), шаг 1 мм

D	d	D	L	Код заказа	Цена, у.е. без НДС
OZ 32	3-32	43,7	60	5401032-Ø	15,6



## 14.2. ЦАНГИ ER ПО DIN 6499

Цанги ER по DIN 6499 стандартной точности



**СТАНДАРТНЫЕ**  
 БИЕНИЕ  $\leq 0,008$  мм

Тип ER 8 (4004 E), шаг 0,5 мм

Тип цанги	d	D	L	Код заказа	Цена, у.е. без НДС
ER 8	1-5	8,5	14	5402008-Ø	10,50

Тип ER11 (4008E), шаг 0,5 мм

Тип цанги	d	D	L	Код заказа	Цена, у.е. без НДС
ER 11	1-2,5	11,5	18	5402011-Ø	10,50
	3-7	11,5	18	5402011-Ø	8,75

Тип ER16 (426E), шаг 0,5 мм

Тип цанги	d	D	L	Код заказа	Цена, у.е. без НДС
ER 16	1-2,5	17	27,5	5402016-Ø	9,90
	3-10	17	27,5	5402016-Ø	8,25

Тип ER20 (428E), шаг 0,5 мм

Тип цанги	d	D	L	Код заказа	Цена, у.е. без НДС
ER 20	1-2,5	21	31,5	5402020-Ø	9,90
	3-13	21	31,5	5402020-Ø	8,75

Тип ER25 (430E), шаг 0,5 мм

Тип цанги	d	D	L	Код заказа	Цена, у.е. без НДС
ER 25	1-2,5	26	34	5402025-Ø	11,20
	3-16	26	34	5402025-Ø	9,80

Тип ER32 (470E), шаг 0,5 мм

Тип цанги	d	D	L	Код заказа	Цена, у.е. без НДС
ER 32	1-2,5	33	40	5402032-Ø	11,20
	3-20	33	40	5402032-Ø	9,90

Тип ER40 (472E), шаг 1,0 мм

Тип цанги	d	D	L	Код заказа	Цена, у.е. без НДС
ER 40	4-26	41	46	5402040-Ø	12,80
	27-30	41	46	5402040-Ø	12,80

Тип ER50 (477E), шаг 1,0 мм

Тип цанги	d	D	L	Код заказа	Цена, у.е. без НДС
ER 50	6-34	52	60	5402050-Ø	26,25

ЦАНГИ OZ (DIN 6388)

ЦАНГИ ER (DIN 6499)

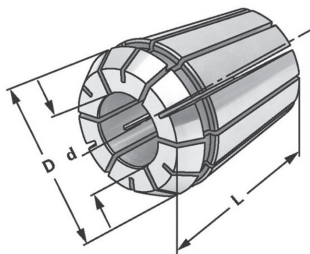
 ЦАНГИ  
 ПРЕЦИЗИОННЫЕ CPC

 ЦАНГИ ДЛЯ  
 МЕТЧИКОВ

НАБОРЫ ЦАНГ

 ЦАНГИ С КОМПЕНСА-  
 ЦИЕЙ ПО ДЛИНЕ.  
 ЦАНГИ С КОНУСОМ  
 МОРZE

## Цанги ER по DIN 6499 прецизионные



## Тип ER 8 (4004 E) прецизионные, шаг 0,5 мм

Тип цанги	d	D	L	Код заказа	Цена, у.е. без НДС
ER 8	1-5	8,5	14	5402108-Ø	13,50

## Тип ER11 (4008E) прецизионные, шаг 0,5 мм

Тип цанги	d	D	L	Код заказа	Цена, у.е. без НДС
ER 11	1-2,5	11,5	18	5402111-Ø	15,20
	3-7	11,5	18	5402111-Ø	13,30

## Тип ER16 (426E) прецизионные, шаг 0,5 мм

Тип цанги	d	D	L	Код заказа	Цена, у.е. без НДС
ER 16	1-2,5	17	27,5	5402116-Ø	15,20
	3-10	17	27,5	5402116-Ø	13,30

## Тип ER20 (428E) прецизионные, шаг 1,0 мм

Тип цанги	d	D	L	Код заказа	Цена, у.е. без НДС
ER 20	1-2	21	31,5	5402120-Ø	16,00
	3-13	21	31,5	5402120-Ø	13,96

## Тип ER25 (430E) прецизионные, шаг 1,0 мм

Тип цанги	d	D	L	Код заказа	Цена, у.е. без НДС
ER 25	1-2	26	34	5402125-Ø	16,80
	3-16	26	34	5402125-Ø	14,48

## Тип ER32 (470E) прецизионные, шаг 1,0 мм

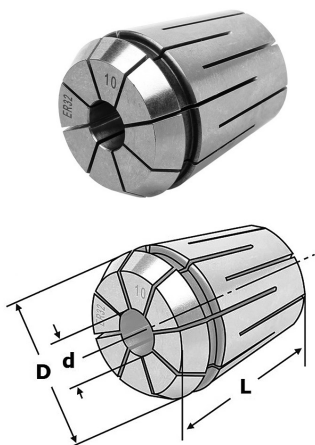
Тип цанги	d	D	L	Код заказа	Цена, у.е. без НДС
ER 32	1-2	33	40	5402132-Ø	18,50
	3-20	33	40	5402132-Ø	15,20

## Тип ER40 (472E) прецизионные, шаг 1,0 мм

Тип цанги	d	D	L	Код заказа	Цена, у.е. без НДС
ER 40	4-26	41	46	5402140-Ø	18,90
	27-30	41	46	5402140-Ø	20,50

**ПРЕЦИЗИОННЫЕ**  
БИЕНИЕ ≤ 0,005 мм

## Цанги ER по DIN 6499 герметичные (для внутреннего подвода СОЖ)



**ГЕРМЕТИЧНЫЕ**  
СТАНДАРТНЫЕ  
БИЕНИЕ ≤ 0,008 мм

## Тип ER11 (4012E) герметичные, шаг 1,0 мм

Тип цанги	d	D	L	Код заказа	Цена, у.е. без НДС
ER 11	3-7	11,5	18	5402211-Ø	24,70

## Тип ER16 (425E) герметичные, шаг 1,0 мм

Тип цанги	d	D	L	Код заказа	Цена, у.е. без НДС
ER 16	3-10	17	27,5	5402216-Ø	17,10

## Тип ER20 (427E) герметичные, шаг 1,0 мм

Тип цанги	d	D	L	Код заказа	Цена, у.е. без НДС
ER 20	3-13	21	31,5	5402220-Ø	17,90

## Тип ER25 (429E) герметичные, шаг 1,0 мм

Тип цанги	d	D	L	Код заказа	Цена, у.е. без НДС
ER 25	3-16	26	34	5402225-Ø	19,02

## Тип ER32 (469E) герметичные, шаг 1,0 мм

Тип цанги	d	D	L	Код заказа	Цена, у.е. без НДС
ER 32	3-20	33	40	5402232-Ø	20,90

## Тип ER40 (471E) герметичные, шаг 1,0 мм

Тип цанги	d	D	L	Код заказа	Цена, у.е. без НДС
ER 40	4-26	41	46	5402240-Ø	25,00

Справка: Максимальное рабочее давление СОЖ – до 120 Бар

## Тип ER 11 (4012 E) герметичные прецизионные, шаг 1,0 мм

Тип цанги	d	D	L	Код заказа	Цена, у.е. без НДС
ER 11	3-7	11,5	18	5402411-Ø	28,50

## Тип ER 16 (425 E) герметичные прецизионные, шаг 1,0 мм

Тип цанги	d	D	L	Код заказа	Цена, у.е. без НДС
ER 16	3-10	17	27,5	5402416-Ø	21,00

## Тип ER 20 (427 E) герметичные прецизионные, шаг 1,0 мм

Тип цанги	d	D	L	Код заказа	Цена, у.е. без НДС
ER 20	3-13	21	31,5	5402420-Ø	21,00

## Тип ER 25 (429 E) герметичные прецизионные, шаг 1,0 мм

Тип цанги	d	D	L	Код заказа	Цена, у.е. без НДС
ER 25	3-16	26	34	5402425-Ø	23,00

## Тип ER 32 (469 E) герметичные прецизионные, шаг 1,0 мм

Тип цанги	d	D	L	Код заказа	Цена, у.е. без НДС
ER 32	3-20	33	40	5402432-Ø	24,50

## Тип ER 40 (471 E) герметичные прецизионные, шаг 1,0 мм

Тип цанги	d	D	L	Код заказа	Цена, у.е. без НДС
ER 40	4-26	41	46	5402440-Ø	28,00

Справка: Максимальное рабочее давление СОЖ – до 120 Бар

**ГЕРМЕТИЧНЫЕ**  
ПРЕЦИЗИОННЫЕ  
БИЕНИЕ ≤ 0,005 мм

ЦАНГИ OZ (DIN 6338)

ЦАНГИ ER (DIN 6499)

ЦАНГИ ПРЕЦИЗИОННЫЕ CPC

ЦАНГИ ДЛЯ МЕТЧИКОВ

НАБОРЫ ЦАНГ

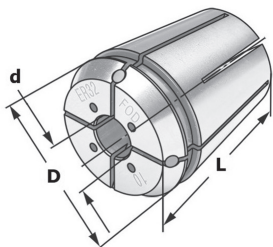
ЦАНГИ С КОМПЕНСАЦИЕЙ ПО ДЛИНЕ. ЦАНГИ С КОНУСОМ MORSE

### Цанги ER по DIN 6499 с каналами для подачи СОЖ



Тип ER16 (426E) с каналами СОЖ, шаг 1,0 мм

Тип цанги	d	D	L	Код заказа	Цена, у.е. без НДС
ER 16	3-7	17	27,5	5402316-Ø	24,70



Тип ER20 (428E) с каналами СОЖ, шаг 1,0 мм

Тип цанги	d	D	L	Код заказа	Цена, у.е. без НДС
ER 20	3-9	21	31,5	5402320-Ø	24,70

Тип ER25 (430E) с каналами СОЖ, шаг 1,0 мм

Тип цанги	d	D	L	Код заказа	Цена, у.е. без НДС
ER 25	3-14	26	34	5402325-Ø	27,00

Тип ER32 (470E) с каналами СОЖ, шаг 1,0 мм

Тип цанги	d	D	L	Код заказа	Цена, у.е. без НДС
ER 32	3-20	33	40	5402332-Ø	31,00

Тип ER40 (472E) с каналами СОЖ, шаг 1,0 мм

Тип цанги	d	D	L	Код заказа	Цена, у.е. без НДС
ER 40	4-26	41	46	5402340-Ø	37,50

**С КАНАЛАМИ  
СОЖ**

### Цанги ER по DIN 6499 герметичные с резиновыми уплотнениями



Тип ER 11 (4012 E) герметичные с резиновыми уплотнениями, шаг 1,0 мм

Тип цанги	d	D	L	Код заказа	Цена, у.е. без НДС
ER 11	3-7	11,5	18	5402211-ØRS	20,50

Тип ER 16 (425 E) герметичные с резиновыми уплотнениями, шаг 1,0 мм

Тип цанги	d	D	L	Код заказа	Цена, у.е. без НДС
ER 16	3-10	17	27,5	5402216-ØRS	15,00

Тип ER 20 (427 E) герметичные с резиновыми уплотнениями, шаг 1,0 мм

Тип цанги	d	D	L	Код заказа	Цена, у.е. без НДС
ER 20	3-13	21	31,5	5402220-ØRS	15,00

Тип ER 25 (429 E) герметичные с резиновыми уплотнениями, шаг 1,0 мм

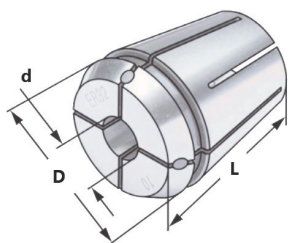
Тип цанги	d	D	L	Код заказа	Цена, у.е. без НДС
ER 25	3-16	26	34	5402225-ØRS	16,00

Тип ER 32 (469 E) герметичные с резиновыми уплотнениями, шаг 1,0 мм

Тип цанги	d	D	L	Код заказа	Цена, у.е. без НДС
ER 32	3-20	33	40	5402232-ØRS	18,00

Тип ER 40 (471 E) герметичные с резиновыми уплотнениями, шаг 1,0 мм

Тип цанги	d	D	L	Код заказа	Цена, у.е. без НДС
ER 40	4-26	41	46	5402240-ØRS	21,00

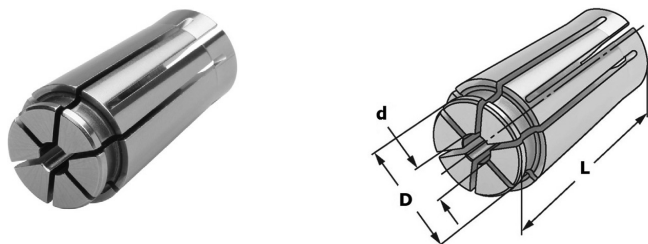


**ГЕРМЕТИЧНЫЕ  
С РЕЗИНОВЫМИ  
УПЛОТНЕНИЯМИ**

### 14.3. ЦАНГИ ПРЕЦИЗИОННЫЕ СИСТЕМЫ SKS

#### Прецизионные цанги системы SKS

Для крепления инструмента с цилиндрическим хвостовиком в цанговых патронах системы SKS.  
Для использования на высоких скоростях резания и прецизионного фрезерования



Тип цанги	d	D	L	Код заказа	Цена, у.е. без НДС
SKS 10	1	16	30,5	5431001	18,00
SKS 10	1,5	16	30,5	5431002	18,00
SKS 10	2	16	30,5	5431003	18,00
SKS 10	2,5	16	30,5	5431004	18,00
SKS 10	3	16	30,5	5431005	18,00
SKS 10	3,5	16	30,5	5431006	18,00
SKS 10	4	16	30,5	5431007	15,75
SKS 10	4,5	16	30,5	5431008	15,75
SKS 10	5	16	30,5	5431009	15,75
SKS 10	5,5	16	30,5	5431010	15,75
SKS 10	6	16	30,5	5431011	15,75
SKS 10	6,5	16	30,5	5431012	15,75
SKS 10	7	16	30,5	5431013	15,75
SKS 10	7,5	16	30,5	5431014	15,75
SKS 10	8	16	30,5	5431015	15,75
SKS 10	8,5	16	30,5	5431016	15,75
SKS 10	9	16	30,5	5431017	15,75
SKS 10	9,5	16	30,5	5431018	15,75
SKS 10	10	16	30,5	5431019	15,75
SKS 16	4	25	45	5431601	15,75
SKS 16	4,5	25	45	5431602	15,75
SKS 16	5	25	45	5431603	15,75
SKS 16	5,5	25	45	5431604	15,75
SKS 16	6	25	45	5431605	15,75
SKS 16	6,5	25	45	5431606	15,75
SKS 16	7	25	45	5431607	15,75
SKS 16	7,5	25	45	5431608	15,75
SKS 16	8	25	45	5431609	15,75
SKS 16	8,5	25	45	5431610	15,75
SKS 16	9	25	45	5431611	15,75
SKS 16	9,5	25	45	5431612	15,75
SKS 16	10	25	45	5431613	15,75
SKS 16	10,5	25	45	5431614	15,75
SKS 16	11	25	45	5431615	15,75
SKS 16	11,5	25	45	5431616	15,75
SKS 16	12	25	45	5431617	15,75
SKS 16	12,5	25	45	5431618	15,75
SKS 16	13	25	45	5431619	15,75
SKS 16	13,5	25	45	5431620	15,75
SKS 16	14	25	45	5431621	15,75
SKS 16	14,5	25	45	5431622	15,75
SKS 16	15	25	45	5431623	15,75
SKS 16	15,5	25	45	5431624	15,75
SKS 16	16	25	45	5431625	15,75

ЦАНГИ OZ (DIN 6388)

ЦАНГИ ER (DIN 6499)

 ЦАНГИ  
ПРЕЦИЗИОННЫЕ SKS

 ЦАНГИ ДЛЯ  
МЕТЧИКОВ

НАБОРЫ ЦАНГ

 ЦАНГИ С КОМПЕНСАЦИЕЙ ПО ДЛИНЕ.  
ЦАНГИ С КОМУСОМ  
MORSE

## 14.4. ЦАНГИ ER ПО DIN 6499 ДЛЯ МЕТЧИКОВ

Цанги ER с внутренним квадратом для закрепления метчиков

Тип ERG16 с внутренним квадратом

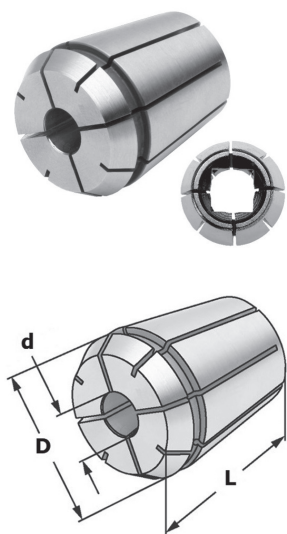
Хвостовик метчика (диаметр d x Q квадрат)	D	L	Код заказа	Цена, у.е. без НДС
3,5 x 2,7	17	27,5	5404016-3,5	14,40
4 x 3,2	17	27,5	5404016-4,0	14,40
4,5 x 3,4	17	27,5	5404016-4,5	14,40
5 x 4	17	27,5	5404016-5,0	14,40
5,5 x 4,5	17	27,5	5404016-5,5	14,40
6 x 4,9	17	27,5	5404016-6,0	14,40
7 x 5,5	17	27,5	5404016-7,0	14,40
8 x 6,2	17	27,5	5404016-8,0	14,40
9 x 7	17	27,5	5404016-9,0	14,40
10 x 8	17	27,5	5404016-10,0	14,40

Тип ERG20 с внутренним квадратом

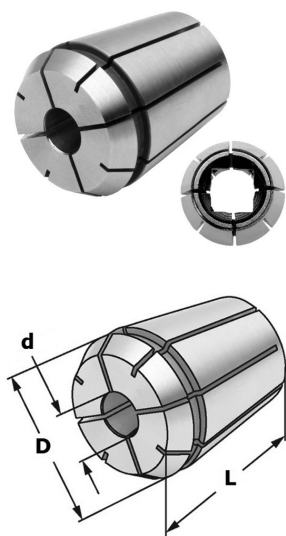
Хвостовик метчика (диаметр d x Q квадрат)	D	L	Код заказа	Цена, у.е. без НДС
3,5 x 2,7	21	31,5	5404020-3,5	14,40
4 x 3,2	21	31,5	5404020-4,0	14,40
4,5 x 3,4	21	31,5	5404020-4,5	14,40
5 x 4	21	31,5	5404020-5,0	14,40
5,5 x 4,5	21	31,5	5404020-5,5	14,40
6 x 4,9	21	31,5	5404020-6,0	14,40
7 x 5,5	21	31,5	5404020-7,0	14,40
8 x 6,2	21	31,5	5404020-8,0	14,40
9 x 7	21	31,5	5404020-9,0	14,40
10 x 8	21	31,5	5404020-10,0	14,40
11 x 9	21	31,5	5404020-11,0	14,40
12 x 9	21	31,5	5404020-12,0	14,40

Тип ERG25 с внутренним квадратом

Хвостовик метчика (диаметр d x Q квадрат)	D	L	Код заказа	Цена, у.е. без НДС
3,5 x 2,7	26	34	5404025-3,5	14,40
4 x 3,2	26	34	5404025-4,0	14,40
4,5 x 3,4	26	34	5404025-4,5	14,40
5 x 4	26	34	5404025-5,0	14,40
5,5 x 4,5	26	34	5404025-5,5	14,40
6 x 4,9	26	34	5404025-6,0	14,40
7 x 5,5	26	34	5404025-7,0	14,40
8 x 6,2	26	34	5404025-8,0	14,40
9 x 7	26	34	5404025-9,0	14,40
10 x 8	26	34	5404025-10,0	14,40
11 x 9	26	34	5404025-11,0	14,40
12 x 9	26	34	5404025-12,0	14,40
14 x 11	26	34	5404025-14,0	14,40
16 x 12	26	34	5404025-16,0	14,40



## Цанги ER с внутренним квадратом для закрепления метчиков



## Тип ERG32 с внутренним квадратом

Хвостовик метчика (диаметр d x Q квадрат)	D	L	Код заказа	Цена, у.е. без НДС
3,5 x 2,7	33	40	5404032-3,5	15,95
4 x 3,2	33	40	5404032-4,0	15,95
4,5 x 3,4	33	40	5404032-4,5	15,95
5 x 4	33	40	5404032-5,0	15,95
5,5 x 4,5	33	40	5404032-5,5	15,95
6 x 4,9	33	40	5404032-6,0	15,95
7 x 5,5	33	40	5404032-7,0	15,95
8 x 6,2	33	40	5404032-8,0	15,95
9 x 7	33	40	5404032-9,0	15,95
10 x 8	33	40	5404032-10,0	15,95
11 x 9	33	40	5404032-11,0	15,95
12 x 9	33	40	5404032-12,0	15,95
14 x 11	33	40	5404032-14,0	15,95
16 x 12	33	40	5404032-16,0	15,95
18 x 14,5	33	40	5404032-18,0	15,95
20 x 16	33	40	5404032-20,0	15,95

## Тип ERG40 с внутренним квадратом

Хвостовик метчика (диаметр d x Q квадрат)	D	L	Код заказа	Цена, у.е. без НДС
6 x 4,9	41	46	5404040-6,0	22,75
7 x 5,5	41	46	5404040-7,0	22,75
8 x 6,2	41	46	5404040-8,0	22,75
9 x 7	41	46	5404040-9,0	22,75
10 x 8	41	46	5404040-10,0	22,75
11 x 9	41	46	5404040-11,0	22,75
12 x 9	41	46	5404040-12,0	22,75
14 x 11	41	46	5404040-14,0	22,75
16 x 12	41	46	5404040-16,0	22,75
18 x 14,5	41	46	5404040-18,0	22,75
20 x 16	41	46	5404040-20,0	22,75
22 x 18	41	46	5404040-22,0	22,75

## Тип ERG50 с внутренним квадратом

Хвостовик метчика (диаметр d x Q квадрат)	D	L	Код заказа	Цена, у.е. без НДС
8 x 6,2	52	60	5404050-8,0	по запросу
9 x 7	52	60	5404050-9,0	по запросу
10 x 8	52	60	5404050-10,0	по запросу
11 x 9	52	60	5404050-11,0	по запросу
12 x 9	52	60	5404050-12,0	по запросу
14 x 11	52	60	5404050-14,0	по запросу
16 x 12	52	60	5404050-16,0	по запросу
18 x 14,5	52	60	5404050-18,0	по запросу
20 x 16	52	60	5404050-20,0	по запросу
22 x 18	52	60	5404050-22,0	по запросу
25 x 20	52	60	5404050-25,0	по запросу
28 x 22	52	60	5404050-28,0	по запросу
32 x 24	52	60	5404050-32,0	по запросу

ЦАНГИ OZ (DIN 6399)

ЦАНГИ ER (DIN 6499)

 ЦАНГИ  
ПРЕЦИЗИОННЫЕ SRC

 ЦАНГИ ДЛЯ  
МЕТЧИКОВ

НАБОРЫ ЦАНГ

 ЦАНГИ С КОМПЕНСА-  
ЦИЕЙ ПО ДЛИНЕ.  
ЦАНГИ С КОМУСОМ  
MORSE

## 14.5. КОМПЛЕКТЫ ЦАНГ



Комплект цанг ER по DIN 6499 стандартной точности, шаг 1 мм (\*0,5 мм)

Тип цанги	Диапазон диаметров, мм	Количество цанг, шт	Код заказа	Цена, у.е. без НДС
ER 8 (4004 E)*	1-5	9	5460008	109,50
ER 11 (4008 E)*	1-7	13	5460011	124,22
ER 16 (426 E)	1-10	10	5460016	99,37
ER 20 (428 E)	2-13	12	5460020	117,19
ER 25 (430 E)	2-16	15	5460025	149,65
ER 32 (470 E)	3-20	18	5460032	189,00
ER 40 (472 E)	4-26	23	5460040	311,85

Комплект прецизионных цанг ER по DIN 6499, шаг 1 мм (\*0,5 мм)

Тип цанги	Диапазон диаметров, мм	Количество цанг, шт	Код заказа	Цена, у.е. без НДС
ER 11 (4008 E)*	1-7	13	5462011	155,00
ER 16 (426 E)	1-10	10	5462016	128,00
ER 20 (428 E)	2-13	12	5462020	148,80
ER 25 (430 E)	2-16	15	5462025	199,86
ER 32 (470 E)	3-20	18	5462032	249,40
ER 40 (472 E)	4-26	23	5462040	395,40

Комплект цанг ER по DIN 6499 с каналами СОЖ, шаг 1 мм

Тип цанги	Диапазон диаметров, мм	Количество цанг, шт	Код заказа	Цена, у.е. без НДС
ER 16 (426 E)	3-7	5	5463016	139,80
ER 20 (428 E)	3-9	7	5463020	156,00
ER 25 (430 E)	3-14	12	5463025	339,30
ER 32 (470 E)	3-20	18	5463032	555,70
ER 40 (472 E)	4-26	23	5463040	849,00

Комплект герметичных цанг ER по DIN 6499, шаг 1 мм

Тип цанги	Диапазон диаметров, мм	Количество цанг, шт	Код заказа	Цена, у.е. без НДС
ER 16 (426 E)	3-10	8	5464016	128,00
ER 20 (428 E)	3-13	11	5464020	171,20
ER 25 (430 E)	3-16	14	5464025	246,00
ER 32 (470 E)	3-20	18	5464032	342,80
ER 40 (472 E)	4-26	23	5464040	499,98

Комплект герметичных прецизионных цанг ER по DIN 6499, шаг 1 мм

Тип цанги	Диапазон диаметров, мм	Количество цанг, шт	Код заказа	Цена, у.е. без НДС
ER 16 (426 E)	3-10	8	5466016	159,00
ER 20 (428 E)	3-13	11	5466020	213,00
ER 25 (430 E)	3-16	14	5466025	294,00
ER 32 (470 E)	3-20	18	5466032	399,00
ER 40 (472 E)	4-26	23	5466040	582,00

Комплект цанг ER для метчиков по DIN 6499

Тип цанги	Диапазон диаметров, мм	Количество цанг, шт	Код заказа	Цена, у.е. без НДС
ER 16 (426 E)	3,5-10	8	5465016	123,50
ER 20 (428 E)	3,5-12	10	5465020	152,00
ER 25 (430 E)	3,5-16	12	5465025	196,30
ER 32 (470 E)	3,5-20	14	5465032	240,48
ER 40 (472 E)	6-22	12	5465040	270,00

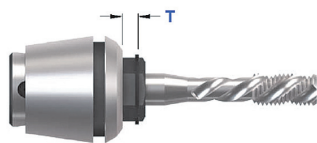
Комплект цанг OZ по DIN 6388, шаг 1 мм

Тип цанги	Диапазон диаметров, мм	Количество цанг, шт	Код заказа	Цена, у.е. без НДС
OZ 16 (415 E)	2-16	15	5463415	179,16
OZ 25 (462 E)	2-25	24	5463462	275,59
OZ 32 (467 E)	4-32	29	5463467	352,00

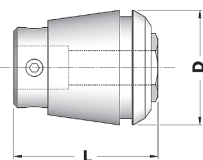
Справка: все наборы поставляются в пластиковых кейсах с замками.

## 14.6. ЦАНГИ С КОМПЕНСАЦИЕЙ ПО ДЛИНЕ. ЦАНГИ С КОНУСОМ МОРЗЕ

### Цанги с компенсацией по длине



Тип цанги	Диапазон диаметров, мм	D	L	T	Код заказа	Цена, у.е. без НДС
ER 16	1,4-6,0	17	27	7	1407016-Ø	124,09
ER 20	2,2-7,0	21	31	7	1407020-Ø	124,09
ER 25	2,5-10,0	26	34	8	1407025-Ø	127,37
ER 32	4,5-12,5	33	43	10	1407032-Ø	132,84
ER 40	6,0-16,0	41	54	13	1407040-Ø	181,26



Тип цанги	Диапазон диаметров, мм
ER 16	2,0 / 2,5 / 2,8 / 3,0 / 3,5 / 4,0 / 4,5 / 5,0 / 6,0
ER 20	2,5 / 2,8 / 3,0 / 3,5 / 4,0 / 4,5 / 5,0 / 5,5 / 6,0 / 7,0
ER 25	2,5 / 2,8 / 3,0 / 3,5 / 4,0 / 4,5 / 5,0 / 5,5 / 6,0 / 7,0 / 8,0 / 9,0 / 10,0
ER 32	4,5 / 5,0 / 5,5 / 6,0 / 7,0 / 8,0 / 9,0 / 10,0 / 11,0 / 12,0 / 12,5
ER 40	6,0 / 7,0 / 8,0 / 9,0 / 10,0 / 11,0 / 12,0 / 14,0 / 16,0

### Цанги с Конусом Морзе (для прямого зажима)



Конус Морзе	Диапазон диаметров, мм	Внутренняя резьба	Код заказа	Цена, у.е. без НДС
МК 2	2-12	M10	54072+Ø	12,46
МК 3	3-18	M12	54073+Ø	13,5
МК 4	3-25	M16	54074+Ø	20,92