

07 /

## Приводные блоки

# 07 / СОДЕРЖАНИЕ РАЗДЕЛА



---

Техническая информация 140

---



7.1. Приводные блоки с креплением DIN 5480 144

---



7.2. Приводные блоки с креплением DIN 5482 154

---



7.3. Приводные блоки с креплением  
для головок BARRUFFALDI 160

---



7.4. Приводные блоки с креплением DIN 1809 168

---



7.5. Приводные блоки с креплением BMT  
Для станков DOOSAN, HYUNDAI WIA, HWACHEON, SAMSUNG,  
VICTOR 174

---



7.6. Приводные блоки для станков с оригинальными типами  
креплений (DMG MORI, MAZAK, OKUMA, HAAS, BIGLIA) 185

---

## ТЕХНИЧЕСКАЯ ИНФОРМАЦИЯ

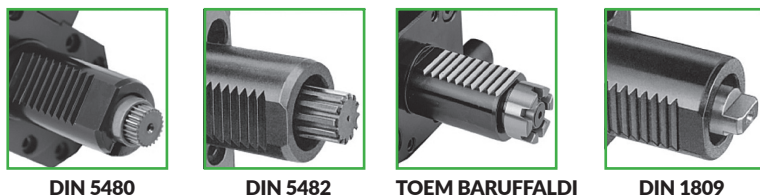
### Приводные блоки для токарных станков с ЧПУ

Приводные блоки для токарных центров с ЧПУ позволяют выполнять фрезерование, сверление и нарезание резьбы на станках без применения дополнительных держателей. В данном разделе представлены наиболее распространенные приводные блоки с лучшим соотношением цена / качество.

#### Основные технические характеристики

- Улучшенный основной корпус позволяет увеличить прочность и уменьшить вибрацию;
- Специально обработанный устойчивый к коррозии стальной корпус;
- Радиально-упорные подшипники + конические роликовые подшипники на выходном шпинделе обеспечивают лучшую жесткость и длительный срок службы;
- Крутящий момент до 100 Nm, и скорость вращения до 10 000 об/мин.
- Опция внутреннего охлаждения до 70 Bar;
- Многоуровневый контроль производства и сборки;
- До 2 лет гарантии (опционально).

#### Виды приводных муфт VDI:



DIN 5480

DIN 5482

TOEM BARUFFALDI

DIN 1809

#### Разнообразие приводных блоков отдельных производителей станков:



#### BIGLIA, BMT, DOOSAN, DMG MORI, HAAS, MAZAK, MIYANO, NAKAMURA

#### Дополнительные опции:

- Приводные блоки могут быть выполнены с увеличенным передаточным отношением;
- Для резьбонарезных операций все приводные блоки могут оснащаться цапгами с осевой компенсацией, взаимозаменяемыми со стандартными цапгами типа ER;
- Максимальная скорость вращения приводного блока может быть увеличена до 24 000 об/мин.



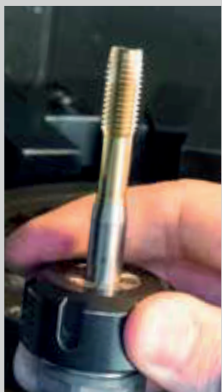
**Внутренний подвод СОЖ**

Все приводные блоки могут оснащаться подачей охлаждающей жидкости через шпindel с вращающимся распределителем и давлением до 100 Бар.



**Эксцентриковый штифт**

Новый эксцентриковый регулировочный штифт для точного позиционирования приводного блока на револьверной голове (для моделей MAZK QTN)



**Резьба**

Для нарезания резьбы все приводные блоки могут быть оснащены цангами с осевой компенсацией, взаимозаменяемыми со стандартными цангами ER в соответствии с международным стандартом DIN 6499. Они обеспечивают для метчика осевую компенсацию от 7 до 13 мм, в зависимости от размера цанги, чтобы компенсировать любую ошибку подачи и инверсию направления вращения.



Взаимозаменяемые муфты для различных револьверных головок Haas



Держатель инструмента

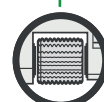
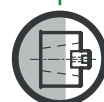
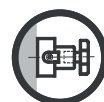
CAPTO

HSK

WELDON

ISO

Зубофрезерный станок с приводом



**Подшипники**

Радиальные упорные шариковые подшипники с предварительно настроенной нагрузкой и смазкой, рассчитанной на долгий срок службы

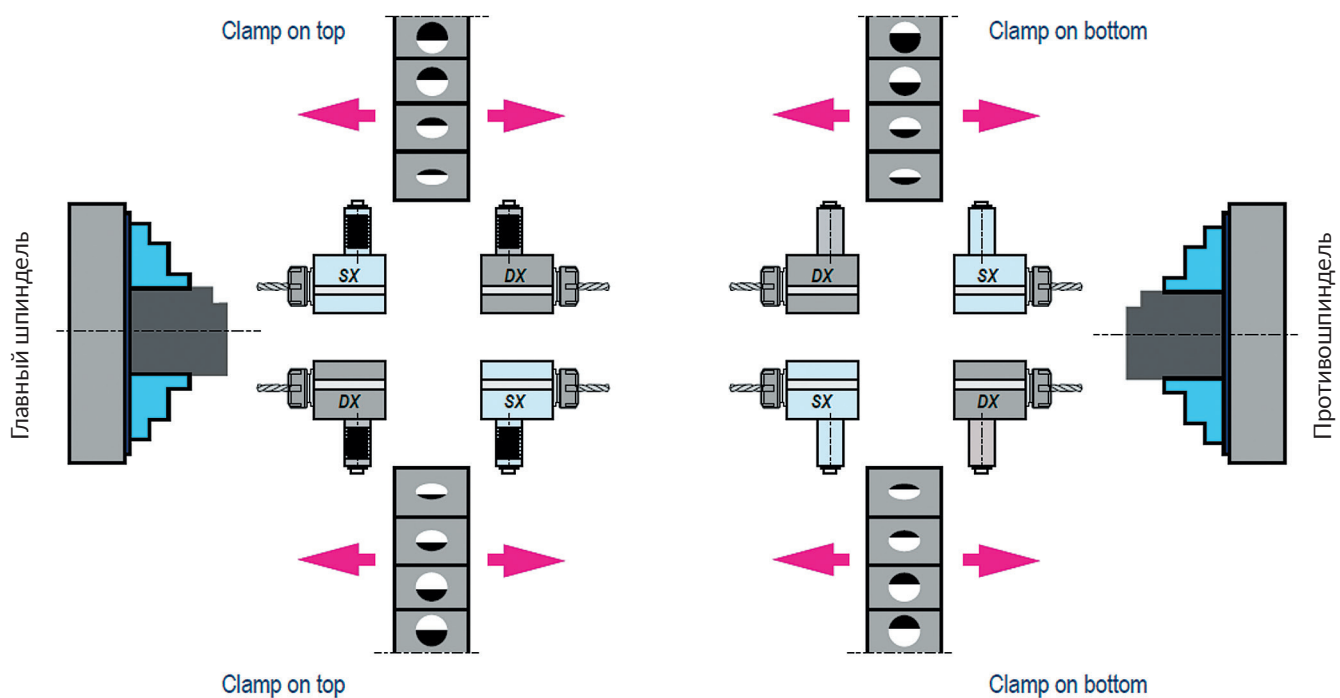
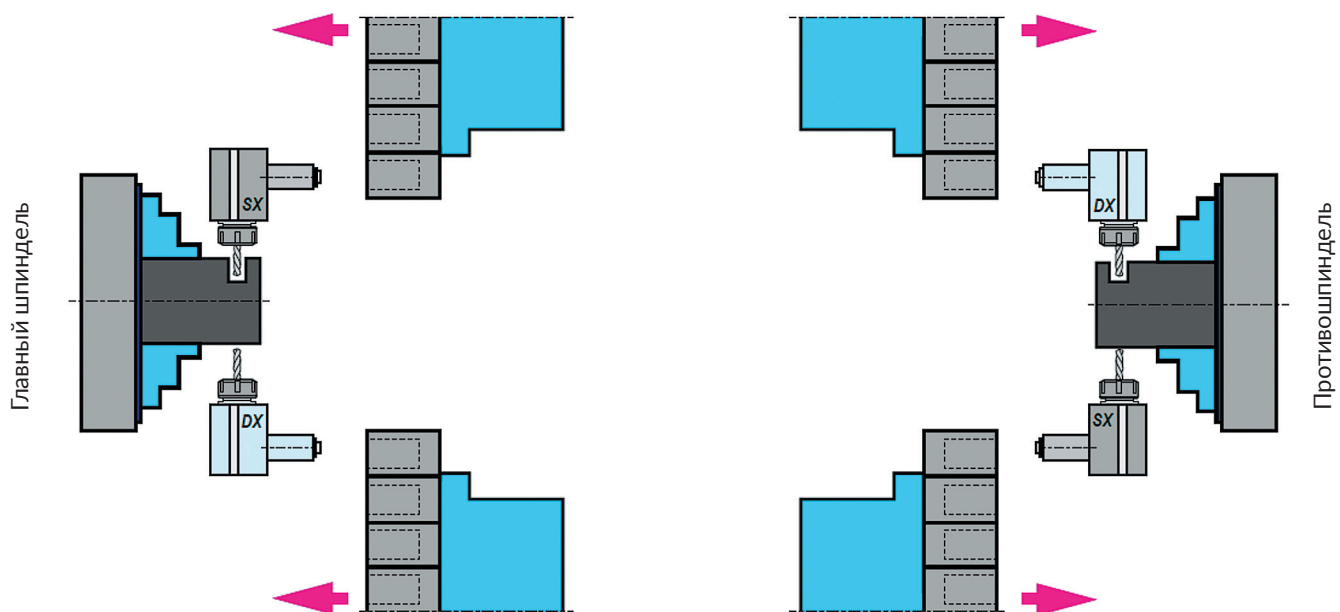


**Спиральные конические шестерни Gleason**

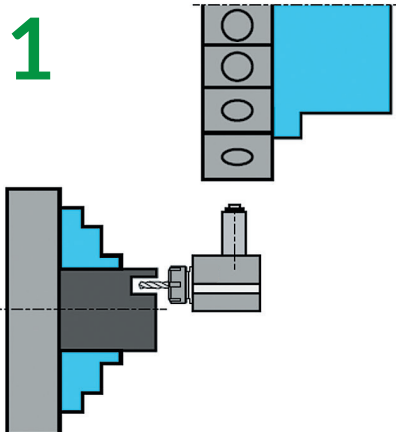
С полностью отшлифованными зубьями эвольвентной формы

Подходят для станков:



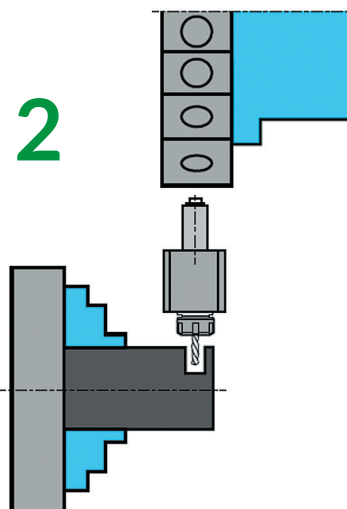
**ВНЕШНЕЕ КРЕПЛЕНИЕ ПРИВОДНЫХ БЛОКОВ ДЛЯ РАДИАЛЬНОЙ ОБРАБОТКИ.**

**ЛИЦЕВОЕ КРЕПЛЕНИЕ РАДИАЛЬНЫХ ПРИВОДНЫХ БЛОКОВ ДЛЯ РАДИАЛЬНОЙ ОБРАБОТКИ.**


## РАСПОЛОЖЕНИЕ ИНСТРУМЕНТОВ

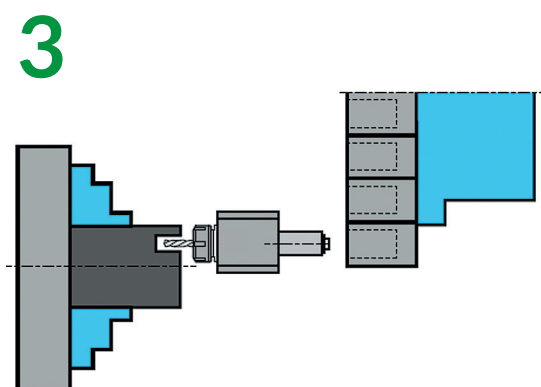


## КРЕПЛЕНИЕ С ВНЕШНЕЙ СТОРОНЫ

**1** Радиальные приводные блоки для аксиальной обработки

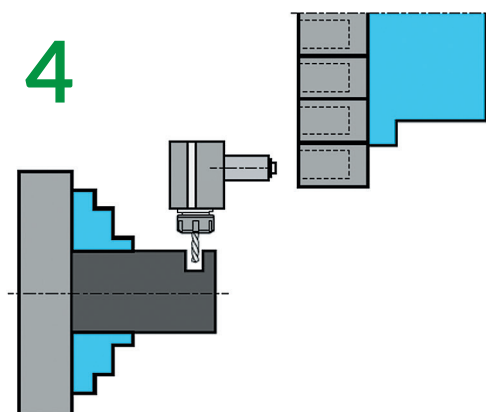


**2** Аксиальные приводные блоки для радиальной обработки



## КРЕПЛЕНИЕ С ЛИЦЕВОЙ СТОРОНЫ

**3** Аксиальные приводные блоки для аксиальной обработки



**4** Радиальные приводные блоки для радиальной обработки

КРЕПЛЕНИЕ DIN 5480

КРЕПЛЕНИЕ DIN 5482

КРЕПЛЕНИЕ BARRUFFALDI

КРЕПЛЕНИЕ DUPLOMATIC DIN 1809

ВМТ КРЕПЛЕНИЕ

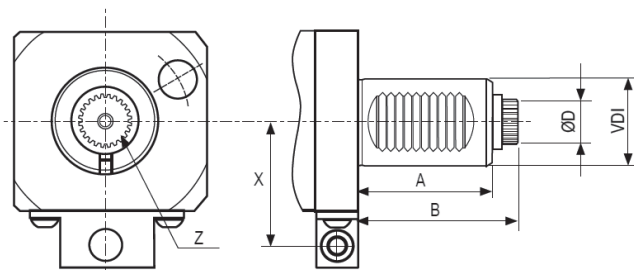
ПРЕЦИЗИОННЫЕ ПРИВОДНЫЕ БЛОКИ

## 7.1. ПРИВОДНЫЕ БЛОКИ С КРЕПЛЕНИЕМ DIN 5480



- Широкая линейка конфигураций;
- Высокий крутящий момент;
- Внутренний и наружный подвод СОЖ;
- Возможность изготовления блоков со специальной геометрией

## ОСНОВНЫЕ КРЕПЕЖНЫЕ РАЗМЕРЫ:



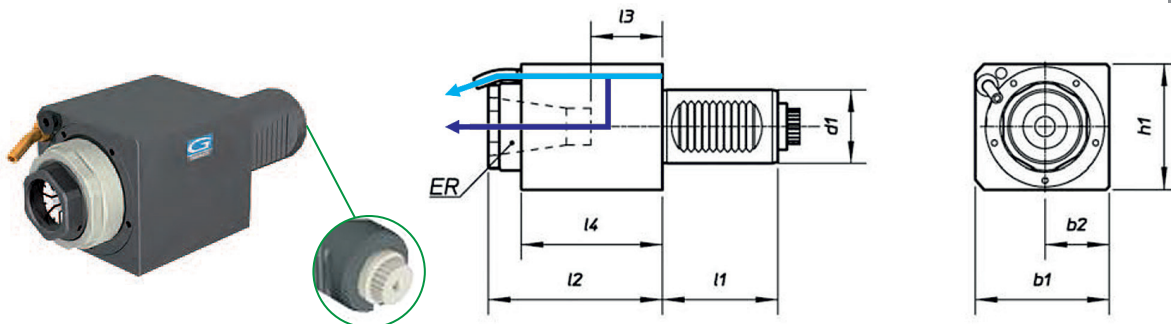
VDI	A	B	D	Z
20	35	51	10,8	12
25	48	57	13,8	16
30	55	67	15,8	18
40	63	75	19,8	24
50	78	93	23,8	18

## ПРИВОДНЫЕ БЛОКИ, ПРЕДСТАВЛЕННЫЕ В РАЗДЕЛЕ 7.1



**DIN5480 Аксиальные приводные блоки**

Внутреннее и внешнее охлаждение, высокое передаточное число 1:4



VDI d1	ER	l1	l2	l3	l4	b1	b2	h1	Nm	Передат. число	об/мин	Мощность, кВт	Охлаждение	Код заказа	Цена, у.е. без НДС
20	20	40	60	21	54,5	54	27	56	13	1:1	6000	5	Наружное	<b>07 01 001</b>	по запросу
20	16	40	98,5	60,5	89,5	54	27	56	35	1:1	24000	2,5	Наружное	<b>07 01 002</b>	по запросу
20	20	40	89	41,5	74	54	27	56	13	1:1	6000	5	Внутреннее	<b>07 01 003</b>	по запросу
25	25	48	60	21	54,5	54	27	56	20	1:1	6000	6	Наружное	<b>07 01 004</b>	1449,95
25	16	48	98,5	60,5	89,5	54	27	56	5	1:4	24000	3	Наружное	<b>07 01 005</b>	по запросу
25	25	48	89	41,5	74	54	27	56	20	1:1	6000	6	Внутреннее	<b>07 01 006</b>	1803,48
30	25	55	66	21	59	62	31	64	32	1:1	5000	8	Наружное	<b>07 01 007</b>	1382,76
30	25	55	94	39	88	62	31	64	32	1:1	5000	8	Наружное	<b>07 01 008</b>	1510,23
30	16	55	100	58	88	62	31	64	8	1:4	20000	4	Наружное	<b>07 01 009</b>	по запросу
30	25	55	66	21	59	62	31	64	32	1:1	5000	8	Внутреннее	<b>07 01 010</b>	1657,26
30	25	55	94	39	88	62	31	64	32	1:1	5000	8	Внутреннее	<b>07 01 011</b>	1982,69
40	32	63	95	34	77	73	35	70	63	1:1	4000	10	Наружное	<b>07 01 012</b>	1627,53
40	32	63	115	54	97	73	35	70	63	1:1	4000	10	Наружное	<b>07 01 013</b>	1886,57
40	20	63	112,5	74,5	106	76	38	76	16	1:4	16000	5	Наружное	<b>07 01 014</b>	по запросу
40	32	63	95	34	77	73	35	70	63	1:1	4000	10	Внутреннее	<b>07 01 015</b>	2096,82
40	32	63	115	54	97	73	35	70	63	1:1	4000	10	Внутреннее	<b>07 01 016</b>	2477,95
50	40	78	88	25	69	88	44	88	100	1:1	4000	12	Наружное	<b>07 01 017</b>	2259,64
50	40	78	120	45	102	88	44	88	100	1:1	4000	12	Наружное	<b>07 01 018</b>	2259,64
50	20	78	128,5	88,5	122	88	44	88	25	1:1	16000	6	Наружное	<b>07 01 019</b>	по запросу
50	40	78	120	45	102	88	44	88	100	1:1	4000	12	Внутреннее	<b>07 01 020</b>	3238,77

КРЕПЛЕНИЕ DIN 5480

КРЕПЛЕНИЕ DIN 5482

КРЕПЛЕНИЕ BARRUFFALDI

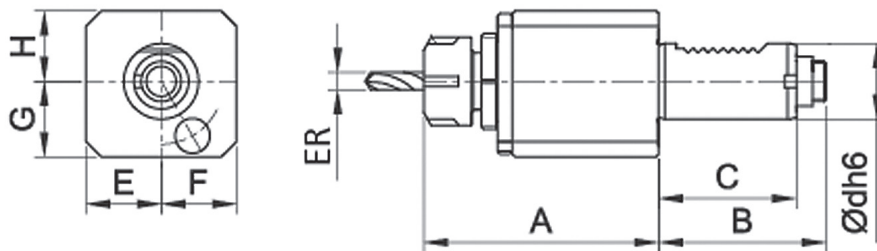
КРЕПЛЕНИЕ DIPLOMATIC DIN 1809

ВМТ КРЕПЛЕНИЕ

ПРЕЦИЗИОННЫЕ ПРИВОДНЫЕ БЛОКИ

**DIN5480 Аксиальные приводные блоки**

Варианты с наружным подводом СОЖ и квадратным дизайном корпуса.

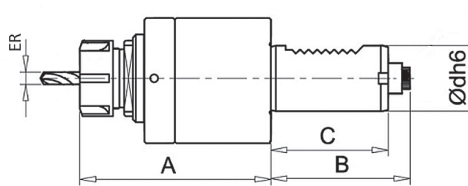


VDI Ød (h6)	ER	A	B	C	E	F	G	H	Передат. число	RPM, об/мин	Подвод СОЖ	Код заказа	Цена, у.е. без НДС
16	11	65	42	32	21	25	21	21	1:1	6000	Наружный	<b>47 01 107</b>	598,29
20	20	94	51	40	30	30	27	28	1:1	6000	Наружный	<b>47 01 108</b>	598,29
30	20	94	67	55	30	30	30	28	1:1	6000	Наружный	<b>47 01 109</b>	971,25
30	25	98,5	67	55	30	30	30	28	1:1	6000	Наружный	<b>47 01 110</b>	915,52
40	32	123	75	63	41	41	43	40	1:1	5000	Наружный	<b>47 01 111</b>	1144,40

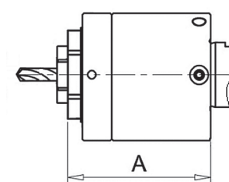


## DIN 5480 Аксиальные приводные блоки

Варианты с наружным и внутренним подводом СОЖ и цилиндрическим дизайном корпуса.

ТИП 1

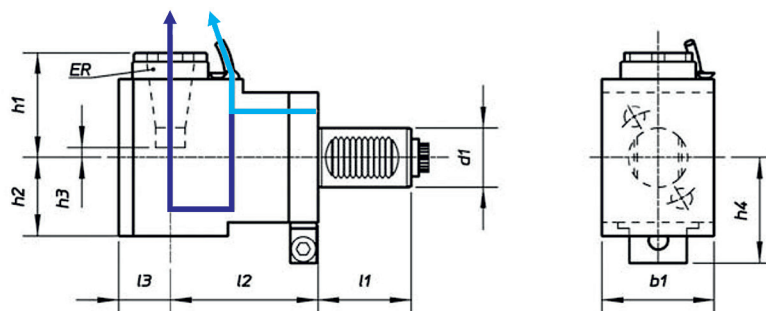


ТИП 2

VDI Ød	ER	A	B	C	E	Передат. Число	RPM, об/мин	Подвод СОЖ	ТИП	Код заказа	Цена, у.е. без НДС
20	16	76	51	35	58	1:1	6000	Наружный	1	<b>47 01 001</b>	<b>1476,07</b>
20	16	88,5	51	35	58	1:1	5000	Внутренний	1	<b>47 01 002</b>	<b>2120,88</b>
30	25	70	67	55	68	1:1	6000	Наружный	2	<b>47 01 007</b>	<b>1035,00</b>
30	25	80	67	55	68	1:1	6000	Наружный	2	<b>47 01 008</b>	<b>975,00</b>
30	25	85	67	55	68	1:1	6000	Наружный	1	<b>47 01 009</b>	<b>1476,07</b>
30	25	99,5	67	55	68	1:1	6000	Наружный	1	<b>47 01 010</b>	<b>975,00</b>
30	32	120,5	67	55	68	1:1	6000	Наружный	1	<b>47 01 011</b>	<b>1565,13</b>
30	25	102	67	55	68	1:1	5000	Внутренний	1	<b>47 01 012</b>	<b>2120,88</b>
30	25	80	67	55	68	1:1	6000	Внутренний	2	<b>47 01 115</b>	<b>1182,55</b>
40	16	83	75	63	86	1:1	6000	Наружный	1	<b>47 01 015</b>	<b>1597,37</b>
40	25	88,5	75	63	86	1:1	6000	Наружный	1	<b>47 01 016</b>	<b>1597,37</b>
40	32	74	75	63	86	1:1	6000	Наружный	2	<b>47 01 017</b>	<b>1764,63</b>
40	32	95	75	63	83	1:1	5000	Наружный	2	<b>47 01 018</b>	<b>1297,50</b>
40	32	92,5	75	63	86	1:1	6000	Наружный	1	<b>47 01 019</b>	<b>1261,96</b>
40	32	111	75	63	86	1:1	6000	Наружный	1	<b>47 01 020</b>	<b>1261,96</b>
40	32	120,5	75	63	83	1:1	5000	Наружный	1	<b>47 01 021</b>	<b>1349,40</b>
40	40	123,5	75	63	86	1:1	6000	Наружный	1	<b>47 01 022</b>	<b>1830,90</b>
40	32	126	75	63	86	1:1	5000	Внутренний	1	<b>47 01 023</b>	<b>2176,26</b>
40	32	95	75	63	83	1:1	5000	Внутренний	2	<b>47 01 116</b>	<b>1448,95</b>
50	40	122	93	78	96	1:1	5000	Наружный	1	<b>47 01 025</b>	<b>2441,20</b>
50	40	136,5	93	78	96	1:1	5000	Внутренний	1	<b>47 01 026</b>	<b>2866,99</b>
60	50	142	106	94	116	1:1	5000	Внутренний	1	<b>47 01 030</b>	<b>3998,13</b>

**DIN5480 Радиальные приводные блоки**

Внутреннее и внешнее охлаждение, крутящий момент 2:1

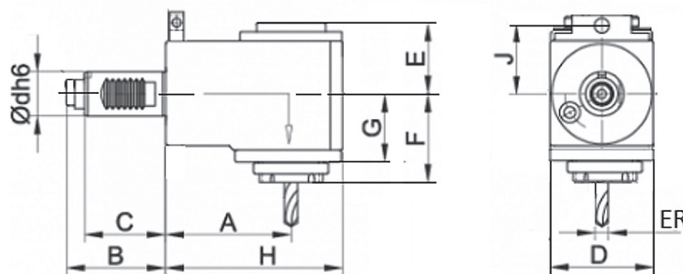
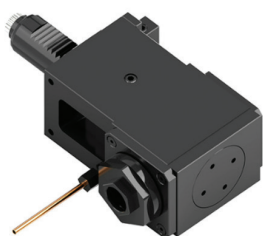


VDI d1	ER	l1	l2	l3	b1	h1	h2	h3	h4	Nm	Передат. число	об/мин	Мощность, кВт	Охлаждение	Код заказа	Цена, у.е. без НДС
20	20	40	75	28	54	50,5	42	4	43,5	13	1:1	6000	5	Наружное	07 01 030	по запросу
20	20	40	75	28	54	60	61	4	43,5	13	1:1	6000	5	Внутреннее	07 01 031	по запросу
20	20	40	75	28	54	50,5	42	4	43,5	26	2:1	3000	5	Наружное	07 01 032	по запросу
25	20	48	75	28	54	50,5	42	4	48	20	1:1	6000	6	Наружное	07 01 033	3044,90
25	20	48	75	28	54	60	61	4	48	20	1:1	6000	6	Внутреннее	07 01 034	3504,32
25	20	48	75	28	54	50,5	42	4	48	40	2:1	3000	6	Наружное	07 01 035	по запросу
30	25	55	55	31	64	56	48	3	54	32	1:1	5000	8	Наружное	07 01 036	2693,79
30	25	55	85	31	64	56	48	3	54	32	1:1	5000	8	Наружное	07 01 037	3191,52
30	25	55	100	31	64	56	48	3	54	32	1:1	5000	8	Наружное	07 01 038	3251,80
30	25	55	55	31	64	56	60	2	54	32	1:1	5000	8	Внутреннее	07 01 039	3100,68
30	25	55	85	31	64	56	60	2	54	32	1:1	5000	8	Внутреннее	07 01 040	3639,54
30	25	55	100	31	64	56	60	2	54	32	1:1	5000	8	Внутреннее	07 01 041	4383,72
30	25	55	55	31	64	63	48	3	56	63	2:1	2500	8	Наружное	07 01 042	по запросу
30	25	55	85	31	64	63	48	3	56	63	2:1	2500	8	Наружное	07 01 043	по запросу
30	25	55	100	31	64	63	48	3	56	63	2:1	2500	8	Наружное	07 01 044	по запросу
40	32	63	100	35	76	71	55	11	71	63	1:1	4000	10	Наружное	07 01 045	3409,56
40	32	63	120	35	76	71	55	11	71	63	1:1	4000	10	Наружное	07 01 046	3927,90
40	32	63	100	35	76	71	62	11	71	63	1:1	4000	10	Внутреннее	07 01 047	3914,46
40	32	63	120	35	76	71	73	11	71	63	1:1	4000	10	Внутреннее	07 01 048	4494,85
40	32	63	100	35	76	71	55	-11	65,5	63	2:1	2000	8	Наружное	07 01 049	по запросу
40	32	63	120	35	76	71	55	-11	65,5	63	2:1	2000	8	Наружное	07 01 050	по запросу
50	40	78	110	44	88	92	73	16	79	100	1:1	4000	12	Наружное	07 01 051	4977,08
50	40	78	110	44	88	92	73	16	79	100	1:1	4000	12	Внутреннее	07 01 052	5702,06
50	40	78	110	44	88	92	62	-17	73,5	100	2:1	2000	12	Наружное	07 01 053	5099,27

▼ направление вращения не совпадает с направлением вращения шпинделя станка

**DIN 5480 Радиальные приводные блоки**

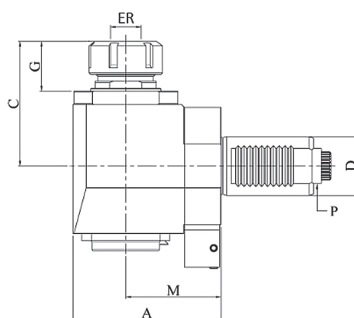
Варианты с наружным и внутренним подводом СОЖ и внутренней гайкой



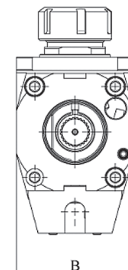
VDI Ød(h6)	ER	A	B	C	D	E	F	G	H	J	Передат. число	RPM, об/мин	Nm	Подвод СОЖ	Код заказа	Цена, у.е. без НДС
25	20	75	57	48	60	43	62	36	106	40	1:1	6000	25	наруж.	47 01 119	1993,64
30	25	85	67	55	62	50	65	46	117	48	1:1	6000	40	наруж.	47 01 120	1861,47
30	25	100	67	55	62	50	65	46	132	48	1:1	6000	40	наруж.	47 01 124	2106,00
30	25	85	67	55	62	59	65	46	117	48	1:1	6000	40	внутр.	47 01 125	2142,64
40	32	100	75	63	76	54	75	53	141	56	1:1	5000	70	наруж.	47 01 121	2356,08
40	32	120	75	63	76	54	75	53	161	56	1:1	5000	70	наруж.	47 01 122	по запросу
40	32	100	75	63	76	64	75	53	141	56	1:1	5000	70	внутр.	47 01 126	2704,98

## DIN 5480 Радиальные приводные блоки

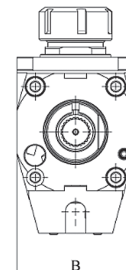
Варианты с наружным и внутренним подводом СОЖ и наружной гайкой.



Левое исполнение  
(стандарт)



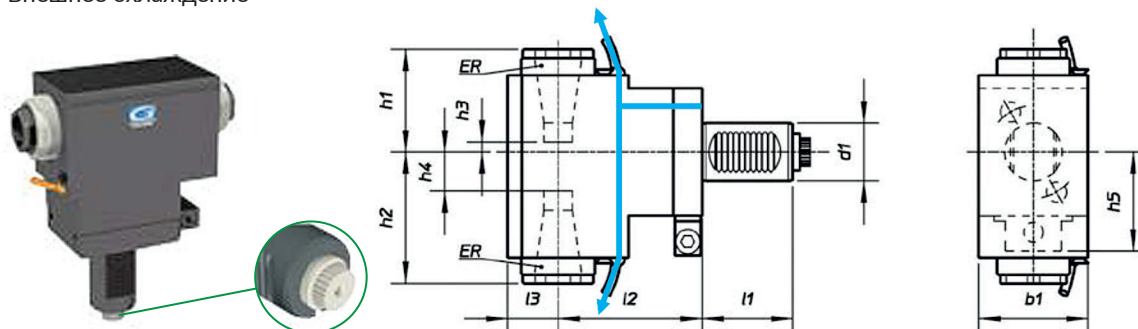
Правое исполнение  
(специф.)



VDI ØD	ER	M	A	B	C	G	P DIN5480	Передат. число	RPM, об/мин	Подвод СОЖ	Исполнение	Код заказа	Цена, у.е. без НДС
16	11	34	50	42	46	21	W8x0,8	1:1	6000	Наружный	Левое	<b>47 01 050</b>	1274,65
											Правое	<b>47 01 051</b>	1274,65
20	16	45	71	58	66	26	W11x0,8	1:1	5000	Наружный	Левое	<b>47 01 055</b>	1298,70
											Правое	<b>47 01 056</b>	1298,70
20	16	50	72	50	65	26	W11x0,8	1:1	5000	Наружный	Левое	<b>47 01 057</b>	2294,25
											Правое	<b>47 01 058</b>	2294,25
30	25	55	85	66	85	43	W16x0,8	1:1	6000	Наружный	Левое	<b>47 01 060</b>	1942,50
											Правое	<b>47 01 061</b>	1942,50
30	25	85	117	64	75	26	W16x0,8	1:1	5000	Наружный	Левое	<b>47 01 062</b>	2451,00
											Правое	<b>47 01 063</b>	2451,00
30	25	100	127	64	75	26	W16x0,8	1:1	5000	Наружный	Левое	<b>47 01 064</b>	2565,00
											Правое	<b>47 01 065</b>	2565,00
30	25	55	87	64	64	30	W16x0,8	1:1	5000	Внутренний	Левое	<b>47 01 066</b>	2985,38
											Правое	<b>47 01 067</b>	2985,38
30	25	85	117	64	64	30	W16x0,8	1:1	5000	Внутренний	Левое	<b>47 01 068</b>	2985,38
											Правое	<b>47 01 069</b>	2985,38
30	25	100	132	64	64	30	W16x0,8	1:1	5000	Внутренний	Левое	<b>47 01 070</b>	3199,13
											Правое	<b>47 01 071</b>	3199,13
40	32	64	98	76	90	47	W20x0,8	1:1	5000	Наружный	Левое	<b>47 01 075</b>	2092,72
											Правое	<b>47 01 076</b>	2092,72
40	32	85	119	80	85	34	W20x0,8	1:1	5000	Наружный	Левое	<b>47 01 077</b>	2671,88
											Правое	<b>47 01 078</b>	2671,88
40	32	100	134	80	85	34	W20x0,8	1:1	5000	Наружный	Левое	<b>47 01 079</b>	2892,75
											Правое	<b>47 01 080</b>	2892,75
40	32	65	103	76	90	37	W20x0,8	1:1	5000	Внутренний	Левое	<b>47 01 081</b>	2949,75
											Правое	<b>47 01 082</b>	2949,75
40	32	85	123	76	90	37	W20x0,8	1:1	5000	Внутренний	Левое	<b>47 01 083</b>	3099,38
											Правое	<b>47 01 084</b>	3099,38
40	32	100	138	76	90	37	W20x0,8	1:1	5000	Внутренний	Левое	<b>47 01 085</b>	3293,69
											Правое	<b>47 01 086</b>	3293,69
50	40	75	115	88	103	44	W24x1,25	1:1	4000	Наружный	Левое	<b>47 01 090</b>	2925,00
											Правое	<b>47 01 091</b>	2761,20
50	40	100	140	88	102	35	W24x1,25	1:1	4000	Наружный	Левое	<b>47 01 092</b>	3746,95
											Правое	<b>47 01 093</b>	3746,95
50	40	75	123	88	116	49	W24x1,25	1:1	4000	Внутренний	Левое	<b>47 01 094</b>	3918,75
											Правое	<b>47 01 095</b>	3918,75
60	50	106	156	104	139	57	W30x1,25	1:1	4000	Наружный	Левое	<b>47 01 098</b>	5970,75
											Правое	<b>47 01 099</b>	5970,75

**DIN5480 Радиальные двойные приводные блоки**

Внешнее охлаждение



VDI	d1	ER	l1	l2	l3	b1	h1	h2	h3	h4	h5	Nm	об/мин	Мощность, кВт	Охлаждение	Код заказа	Цена, у.е. без НДС
20	20	40	75	28	54	50,5	71,5	-4	32	43,5	13	6000	5	Наружное	<b>07 01 060</b>	по запросу	
25	20	48	75	28	54	50,5	71,5	-4	32	48	20	6000	6	Наружное	<b>07 01 061</b>	4410,14	
30	25	55	85	31	64	63	84	2,5	22,5	56	32	5000	8	Наружное	<b>07 01 062</b>	4410,14	
30	25	55	100	31	64	63	84	2,5	22,5	56	32	5000	8	Наружное	<b>07 01 063</b>	4485,08	
40	32	63	100	35	76	71	96	11	36,5	65,5	63	4000	10	Наружное	<b>07 01 064</b>	5353,42	
40	32	63	120	35	76	71	96	11	36,5	65,5	63	4000	10	Наружное	<b>07 01 065</b>	5413,70	

направление вращения не совпадает с направлением вращения шпинделя станка

КРЕПЛЕНИЕ DIN 5480

КРЕПЛЕНИЕ DIN 5482

КРЕПЛЕНИЕ BARRUFFALDI

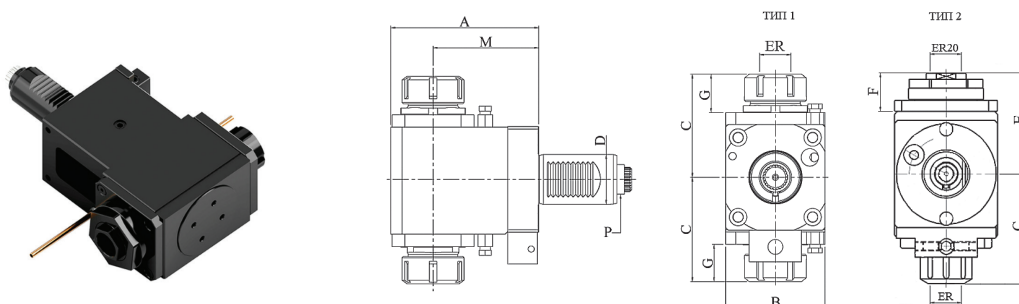
КРЕПЛЕНИЕ DUPLOMATIC DIN 1809

ВМТ КРЕПЛЕНИЕ

ПРЕЦИЗИОННЫЕ ПРИВОДНЫЕ БЛОКИ

**DIN 5480 Радиальные приводные блоки двусторонние**

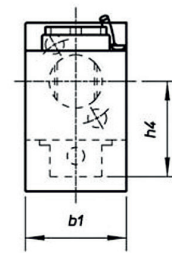
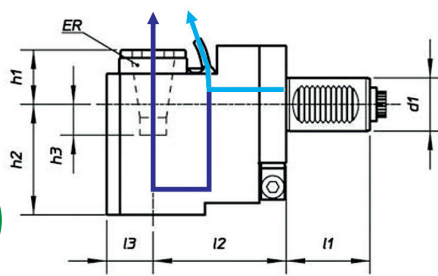
Варианты с наружным подводом СОЖ, наружной и внутренней гайкой



VDI	ER	M	A	B	C	E	F	G	P	Передат. число	RPM, об/мин	Подвод СОЖ	ТИП	Код заказа	Цена, у.е. без НДС
25	20	75	107	62	76	68	19	26	W14x0,8	1:1	6000	Наружный	2	<b>47 01 170</b>	2556,40
30	25	85	112	64	66	-	-	27	W16x0,8	1:1	4000	Наружный	1	<b>47 01 173</b>	4158,63
30	25	85	117	62	76	68	19	26	W16x0,8	1:1	6000	Наружный	2	<b>47 01 174</b>	2746,80
30	25	100	127	64	66	-	-	27	W16x0,8	1:1	4000	Наружный	1	<b>47 01 175</b>	4372,38
30	25	100	132	62	76	68	19	26	W16x0,8	1:1	6000	Наружный	2	<b>47 01 176</b>	2906,40
40	32	85	119	80	82	-	-	28	W20x0,8	1:1	4000	Наружный	1	<b>47 01 180</b>	4265,50
40	32	100	134	80	82	-	-	28	W20x0,8	1:1	4000	Наружный	1	<b>47 01 181</b>	4531,50
40	32	100	141	76	79	74	21	26	W20x0,8	1:1	5000	Наружный	2	<b>47 01 182</b>	3166,80
40	32	120	154	80	84	-	-	30	W20x0,8	1:1	4000	Наружный	1	<b>47 01 183</b>	4745,25
40	32	120	161	76	79	74	21	26	W20x0,8	1:1	5000	Наружный	2	<b>47 01 184</b>	3640,00

## DIN5480 Радиальные приводные блоки со смещением

Внутреннее и внешнее охлаждение, высокое передаточное число 1:4

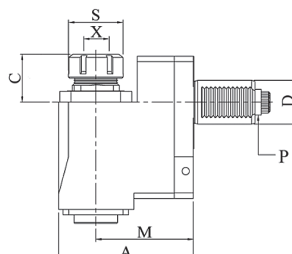
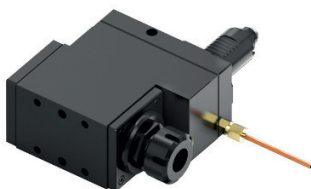


VDI d1	ER	l1	l2	l3	b1	h1	h2	h3	h4	Nm	Передат. число	об/мин	Мощность, кВт	Охлаждение	Код заказа	Цена, у.е. без НДС
20	20	40	75	28	54	13,5	79	41	43,5	13	1:1	6000	5	Наружное	07 01 070	по запросу
20	20	40	75	28	54	23	98	41	43,5	13	1:1	6000	5	Внутреннее	07 01 071	по запросу
20	16	40	90	21	54	31	81	11	43,5	3,5	1:4	24000	2,5	Наружное	07 01 072	по запросу
25	20	48	75	28	54	13,5	79	41	48	20	1:1	6000	6	Наружное	07 01 073	5754,19
25	20	48	75	28	54	23	98	41	48	20	1:1	6000	6	Внутреннее	07 01 074	4327,05
25	16	48	90	21	54	31	81	11	48	5	1:4	24000	3	Наружное	07 01 075	по запросу
30	25	55	85	31	64	21	90	45	56	32	1:1	5000	8	Наружное	07 01 076	3854,59
30	25	55	100	31	64	21	90	45	56	32	1:1	5000	8	Наружное	07 01 077	3914,87
30	25	55	85	31	64	24	105,5	45,5	56	32	1:1	5000	8	Внутреннее	07 01 078	4327,05
30	25	55	100	31	64	24	105,5	45,5	56	32	1:1	5000	8	Внутреннее	07 01 079	4398,73
30	16	55	95	21	64	33	84	15	56	8	1:4	21000	4	Наружное	07 01 080	по запросу
40	32	63	100	35	76	20	106	40	65,5	63	1:1	4000	10	Наружное	07 01 081	4579,57
40	32	63	100	35	76	30	124	40	65,5	63	1:1	4000	10	Внутреннее	07 01 082	5135,11
40	20	63	125	27	76	45	108	10	65,5	16	1:4	16000	5	Наружное	07 01 083	по запросу
50	40	78	110	44	88	31	123	44	73,5	100	1:1	4000	12	Наружное	07 01 084	6573,66
50	40	78	110	44	88	44	140,5	44	80,5	100	1:1	4000	12	Внутреннее	07 01 085	7310,04
50	20	78	135	27	86	45	113	10	73,5	25	1:4	16000	6	Наружное	07 01 086	по запросу

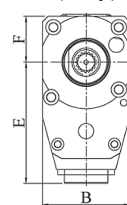
направление вращения совпадает с направлением вращения шпинделя станка

## DIN5480 Радиальные приводные блоки со смещением

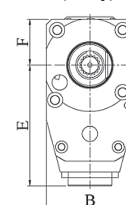
Варианты с наружным и внутренним подводом СОЖ



Левое исполнение (стандарт)



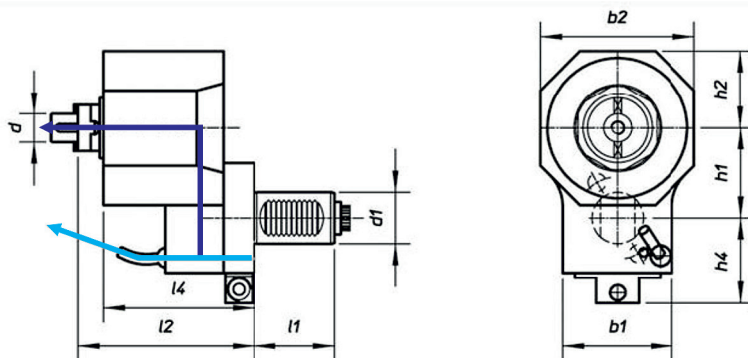
Правое исполнение (специф.)



VDI ØD	ER	M	A	B	C	E	F	P DIN5480	Передат. число	RPM, об/мин	Подвод СОЖ	Исполнение	Код заказа	Цена, у.е. без НДС
20	16	65	88	50	37	70	27	W11x0,8	1:1	5000	Наружный	Левое	47 01 130	3170,63
												Правое	47 01 131	3170,63
30	25	72	95	60	42	75	32	W16x0,8	1:1	5000	Наружный	Левое	47 01 138	3170,63
												Правое	47 01 139	3170,63
30	25	89	119	63	49	96	33	W16x0,8	1:1	6000	Наружный	Левое	47 01 140	2538,00
												Правое	47 01 141	2538,00
30	25	72	96	60	43	98	32	W16x0,8	1:1	5000	Внутренний	Левое	47 01 142	3598,13
												Правое	47 01 143	3598,13
30	25	89	119	63	49	105	33	W16x0,8	1:1	6000	Внутренний	Левое	47 01 144	2867,40
												Правое	47 01 145	2867,40
40	32	90	124	80	44	110	42	W20x0,8	1:1	5000	Наружный	Левое	47 01 150	3491,25
												Правое	47 01 151	3491,25
40	32	98	131	80	43	109	43	W20x0,8	1:1	5000	Наружный	Левое	47 01 152	2778,90
												Правое	47 01 153	2778,90
40	32	90	128	80	47	130	42	W20x0,8	1:1	5000	Внутренний	Левое	47 01 154	3918,75
												Правое	47 01 155	3918,75
40	32	98	131	77	43	116	43	W20x0,8	1:1	5000	Внутренний	Левое	47 01 156	3191,04
												Правое	47 01 157	3191,04
50	40	90	129	86	49	112	42	W24x1,25	1:1	5000	Наружный	Левое	47 01 162	4362,48
												Правое	47 01 163	4362,48
50	40	90	129	86	49	133	42	W24x1,25	1:1	5000	Внутренний	Левое	47 01 164	4791,36
												Правое	47 01 165	4791,36

**DIN5480 Аксиальные приводные блоки со смещением**

Внутреннее и внешнее охлаждение, крутящий момент 2:1

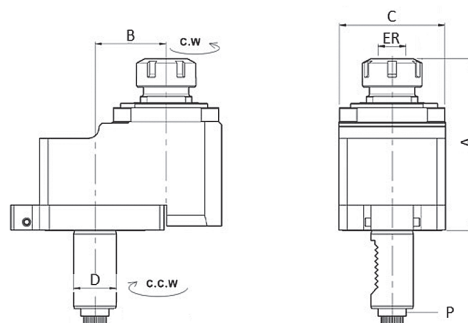


VDI d1	ER	l1	l2	l4	b1	b2	h1	h2	h4	Nm	Передат. число	об/мин	Мощность, кВт	Охлаждение	Код заказа	Цена, у.е. без НДС
30	25	55	95	88	64	90	52,5	45	54	64	2:1	3000	8	Наружное	07 01 090	6498,72
30	D22	55	95	88	64	90	52,5	45	54	64	2:1	3000	8	Внутреннее	07 01 091	4191,83

**▼** направление вращения не совпадает с направлением вращения шпинделя станка



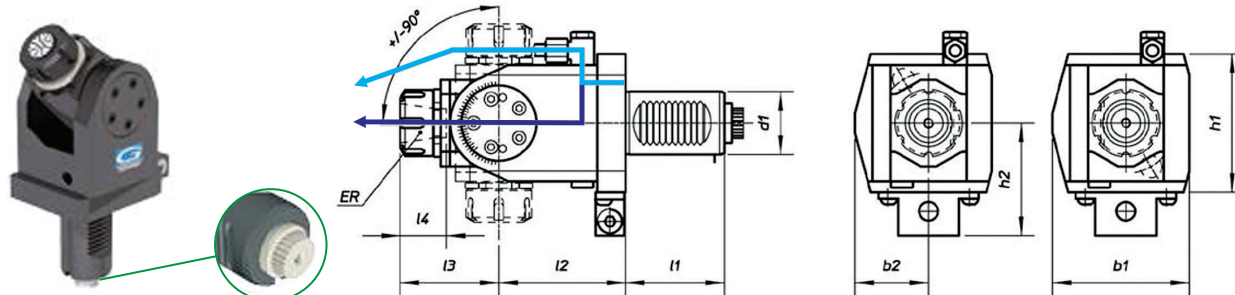
Комплектующие к приводным блокам смотрите на стр. 182

**DIN 5480 Аксиальные приводные блоки со смещением**


VDI ØD	ER	A	B	C	P DIN5480	Передат. число	RPM, об/мин	Подвод СОЖ	Код заказа	Цена, у.е. без НДС
30	25	108	35	60	W16x0,8	1:1	4000	Наружный	47 01 035	2669,50
30	25	100	50	75	W16x0,8	1:1	4000	Наружный	47 01 036	2557,88
30	25	106	50	75	W16x0,8	1:2	8000	Наружный	47 01 037	3306,00
30	25	122,5	50	80	W16x0,8	1:1	4000	Внутренний	47 01 038	3199,13
40	32	125	50	75	W20x0,8	1:1	4000	Наружный	47 01 040	3092,25
50	40	123	65	86	W24x1,25	1:1	4000	Наружный	47 01 045	3947,25
50	40	140,5	65	90	W24x1,25	1:1	4000	Внутренний	47 01 046	4374,75

## DIN5480 Поворотные угловые приводные блоки

Внутреннее и внешнее охлаждение

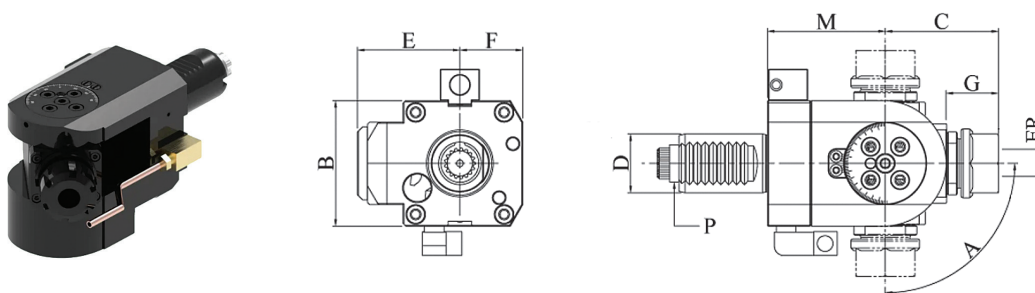


VDI d1	ER	l1	l2	l3	b1	h1	h2	h3	h4	Nm	Передат. число	об/мин	Мощность, кВт	Охлаждение	Код заказа	Цена, у.е. без НДС
25	16	48	55	54	34,5	70,5	38	65	49,5	10	1:1	2000	5	Наружное	07 01 095	6979,56
30	20	55	64	52	37	70	37	64	54	15	1:1	3000	5	Наружное	07 01 096	6979,56
30	20	55	97	52	37	70	37	64	54	15	1:1	3000	5	Наружное	07 01 097	6979,56
30	20	55	64	52	37	70	37	64	54	15	1:1	3000	5	Внутреннее	07 01 098	7941,65
30	20	55	97	52	37	70	37	64	54	15	1:1	3000	5	Внутреннее	07 01 099	7941,65
40	25	63	81	63	42	87	47	88	71	25	1:1	4000	4	Наружное	07 01 100	7941,65
40	25	63	81	63	42	87	47	88	71	25	1:1	4000	4	Внутреннее	07 01 101	9145,47

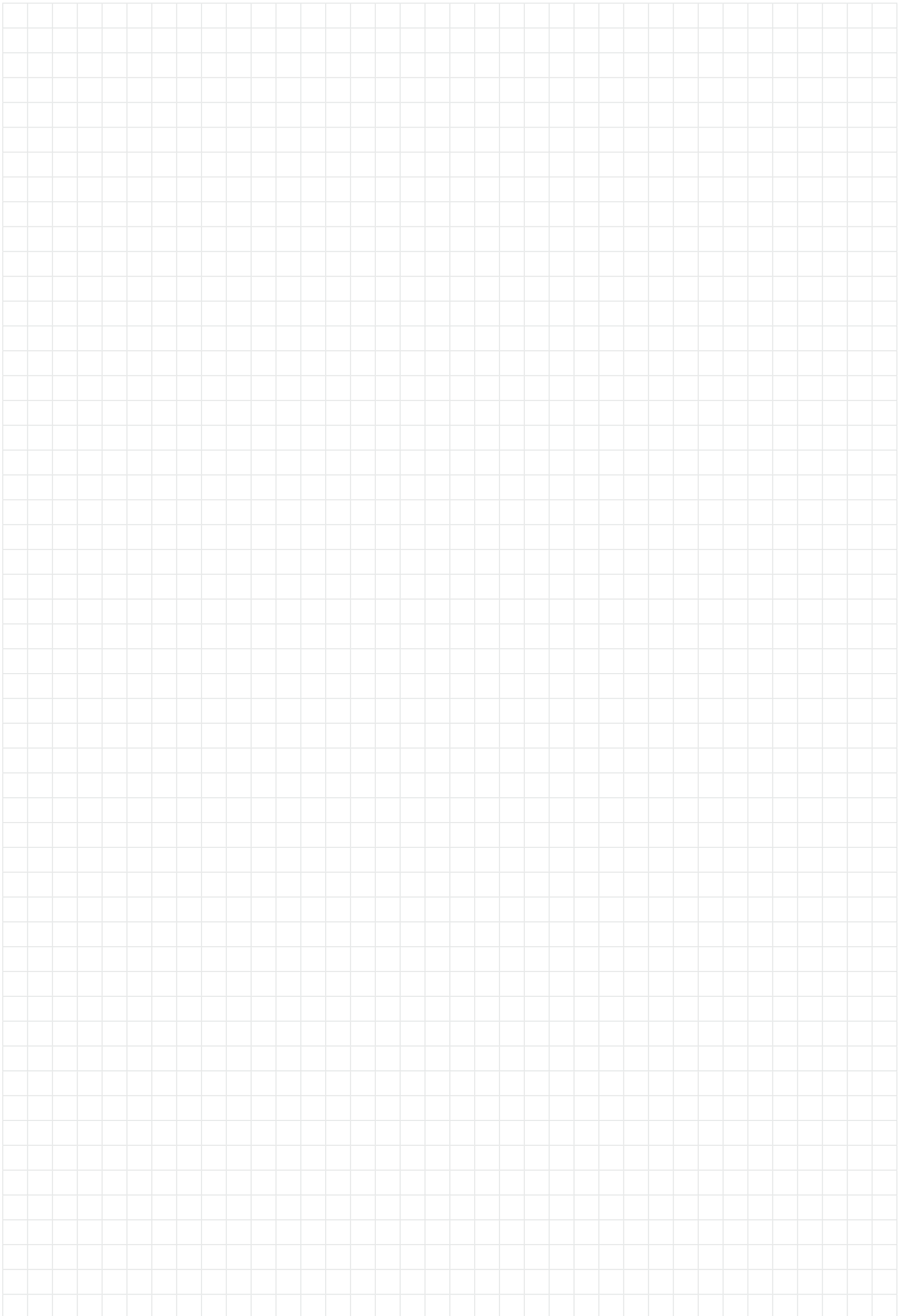
▼ направление вращения не совпадает с направлением вращения шпинделя станка

## DIN 5480 Радиальные приводные блоки поворотные

Варианты с наружным подводом СОЖ, наружной гайкой



VDI ØD	ER	M	A	B	C	E	F	G	P DIN5480	Передат. число	RPM, об/мин	Подвод СОЖ	Код заказа	Цена, у.е. без НДС
30	20	67	±90°	64	59	54	32	27	W16x0,8	1:1	4000	Наружный	47 01 190	7552,50
30	20	71	±90°	64	60	54	32	27	W16x0,8	1:1	4000	Наружный	47 01 191	6135,00
40	25	70	±90°	76	65	65	38	29	W20x0,8	1:1	4000	Наружный	47 01 193	7837,50
40	25	71	±90°	76	70	65	38	29	W20x0,8	1:1	8000	Наружный	47 01 194	9422,50
50	25	85	±90°	90	80	77	45	32	W24x1,25	1:1	4000	Наружный	47 01 196	8977,50
60	40	97	±90°	108	99	93	55	38	W30x1,25	1:1	4000	Наружный	47 01 198	10371,53



КРЕПЛЕНИЕ DIN 5480

КРЕПЛЕНИЕ DIN 5482

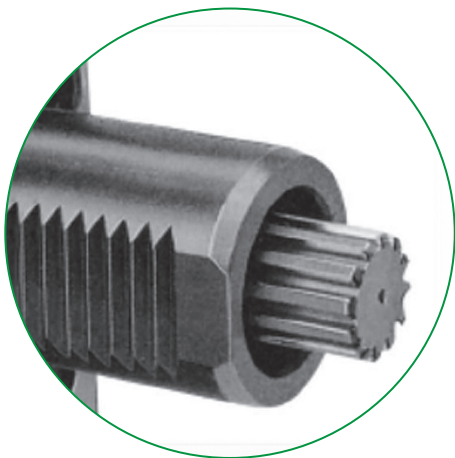
КРЕПЛЕНИЕ  
BARRUFFALDIКРЕПЛЕНИЕ  
DIPLOMATIC DIN 1809

ВМТ КРЕПЛЕНИЕ

ПРЕЦИЗИОННЫЕ  
ПРИВОДНЫЕ БЛОКИ

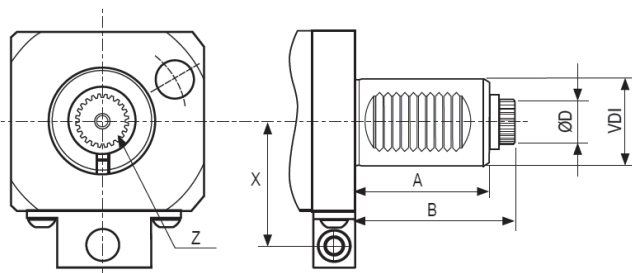


## 7.2. ПРИВОДНЫЕ БЛОКИ С КРЕПЛЕНИЕМ DIN 5482



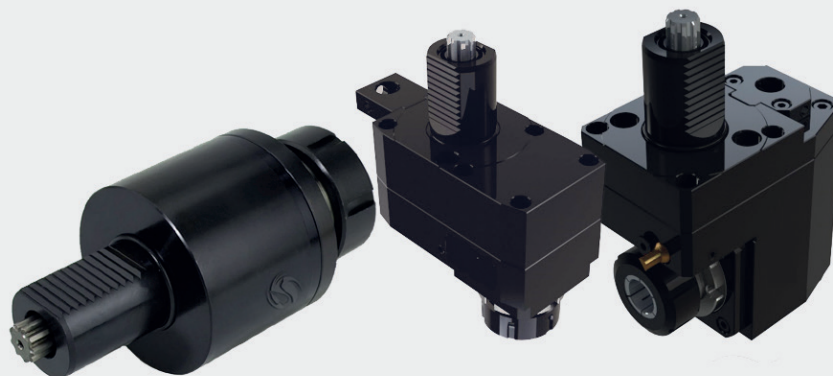
- Широкая линейка конфигураций;
- Высокий крутящий момент;
- Внутренний и наружный подвод СОЖ;
- Возможность изготовления блоков со специальной геометрией

## ОСНОВНЫЕ КРЕПЕЖНЫЕ РАЗМЕРЫ:



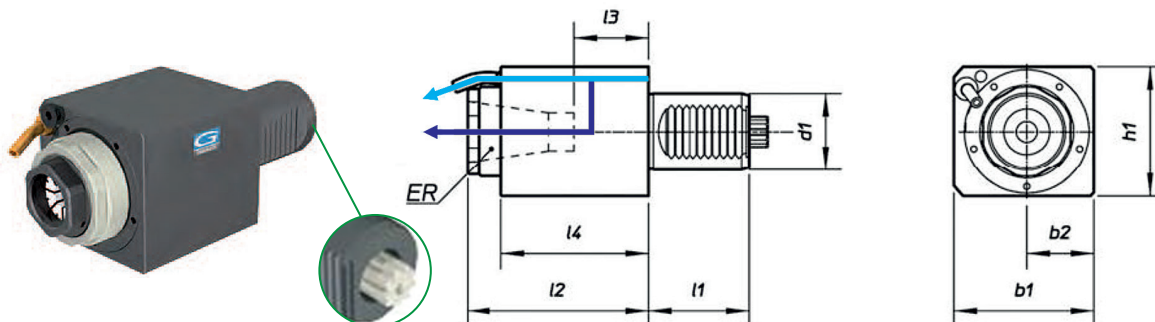
VDI	A	B	D	E	Z
30	45	55	145	B15X12	8
40	53	63	165	B17X14	9
50	78	93	195	B20X17	11
60	94	108	245	B25X22	14

## ПРИВОДНЫЕ БЛОКИ, ПРЕДСТАВЛЕННЫЕ В РАЗДЕЛЕ 7.2



**DIN5482 Аксиальные приводные блоки**

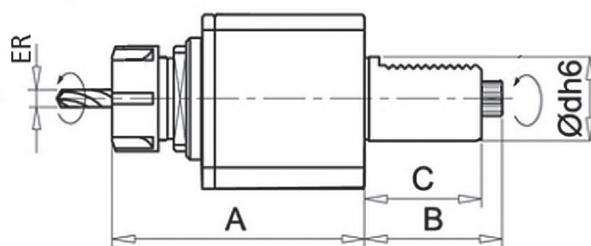
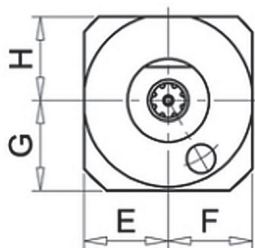
Внутреннее и внешнее охлаждение, высокое передаточное число 1:4



VDI d1	ER	l1	l2	l3	l4	b1	b2	h1	Nm	Передат. Число	об/мин	Мощность, кВт	Охлаждение	Код заказа	Цена, у.е. без НДС
30	25	45	94	39	88	62	31	64	32	1:1	5000	8	Наружное	<b>07 02 001</b>	1269,12
30	25	45	66	21	59	62	31	64	32	1:1	5000	8	Наружное	<b>07 02 002</b>	по запросу
30	25	45	94	39	88	62	31	64	32	1:1	5000	8	Внутреннее	<b>07 02 003</b>	1624,59
30	16	45	100	58	88	62	31	64	8	1:4	20000	8	Наружное	<b>07 02 004</b>	по запросу
40	32	53	115	54	97	73	35	70	63	1:1	4000	10	Наружное	<b>07 02 005</b>	1464,61
40	32	53	95	34	77	73	35	70	63	1:1	4000	10	Наружное	<b>07 02 006</b>	по запросу
40	32	53	115	54	97	73	35	70	63	1:1	4000	10	Внутреннее	<b>07 02 007</b>	1882,98
40	32	53	95	34	77	73	35	70	63	1:1	4000	10	Внутреннее	<b>07 02 008</b>	по запросу
40	20	53	112,5	74,5	106	76	38	76	16	1:4	16000	5	Наружное	<b>07 02 009</b>	по запросу
50	40	78	150	75	142	88	44	88	100	1:1	4000	12	Наружное	<b>07 02 010</b>	2199,37
50	40	78	133	45	112	88	44	88	100	1:1	4000	12	Внутреннее	<b>07 02 011</b>	2380,20
50	20	78	128,5	88,5	122	88	44	88	25	1:4	16000	6	Наружное	<b>07 02 012</b>	по запросу
60	50	94	220	110	168	110	55	110	160	1:1	3200	15	Наружное	<b>07 02 013</b>	3808,98
60	50	94	228	110	168	110	55	110	160	1:1	3200	15	Внутреннее	<b>07 02 014</b>	4447,61

**DIN 5482 Аксиальные приводные блоки**

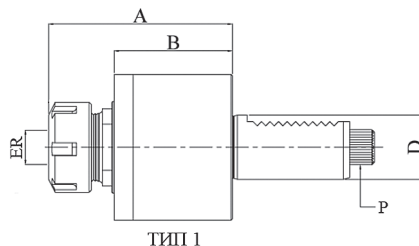
Варианты с наружным подводом СОЖ и квадратным дизайном корпуса



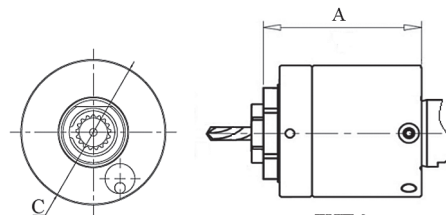
VDI Ød	ER	A	B	C	E	F	G	H	P DIN5482	Передат. число	RPM, об/мин	Подвод СОЖ	Код заказа	Цена, у.е. без НДС
30	20	94	55	45	30	30	30	28	B15x12	1:1	6000	Наружный	<b>47 02 001</b>	855,40
30	25	98,5	55	45	30	30	30	28	B15x12	1:1	6000	Наружный	<b>47 02 100</b>	862,54
40	32	123	63	53	41	41	43	40	B17x14	1:1	5000	Наружный	<b>47 02 101</b>	1038,44
40	40	123	63	51	38	38	38	38	B17x14	1:1	6000	Наружный	<b>47 02 003</b>	1531,05
50	40	129	93	68	43	43	43	43	B20x17	1:1	6000	Наружный	<b>47 02 005</b>	2153,85
60	50	155	108	78	52	52	52	52	B25x22	1:1	6000	Наружный	<b>47 02 008</b>	3399,28

## DIN 5482 Аксиальные приводные блоки

Варианты с наружным и внутренним подводом СОЖ и цилиндрическим дизайном корпуса.



ТИП 1

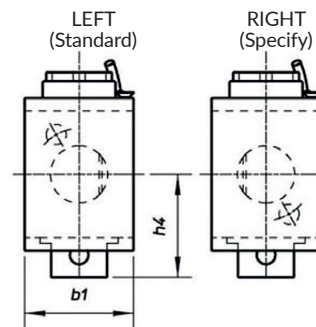
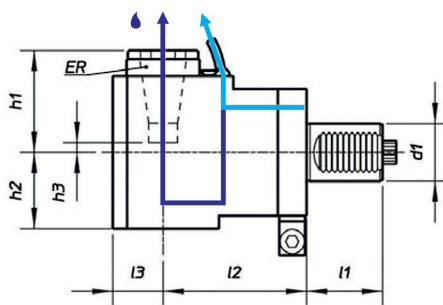


ТИП 2

VDI ØD	ER	A	B	C	P DIN5482	Передат. число	RPM, об/мин	Подвод СОЖ	ТИП	Код заказа	Цена, у.е. без НДС
30	25	101	70	68	B15x12	1:1	6000	Наружный	1	47 02 010	855,40
30	25	80	67	55	B15x12	1:1	6000	Наружный	2	47 02 011	855,40
30	25	85	67	55	B15x12	1:1	6000	Внутренний	1	47 02 012	1693,38
30	25	80	67	55	B15x12	1:1	6000	Внутренний	2	47 02 013	1010,00
40	25	108,5	73,5	86	B17x14	1:1	6000	Наружный	1	47 02 015	1275,00
40	32	110	73,5	86	B17x14	1:1	6000	Наружный	1	47 02 016	1275,00
40	32	120,5	85	83	B17x14	1:1	5000	Наружный	1	47 02 017	1182,50
40	32	95	75	83	B17x14	1:1	5000	Наружный	2	47 02 018	1182,50
40	25	106	84	86	B17x14	1:1	6000	Внутренний	2	47 02 019	1895,97
40	32	95	75	83	B17x14	1:1	5000	Внутренний	2	47 02 020	1442,50
40	32	108	84	86	B17x14	1:1	6000	Внутренний	2	47 02 021	1895,97
50	40	120	81,5	96	B20x17	1:1	6000	Наружный	1	47 02 024	2242,00
50	40	136,5	94,5	96	B20x17	1:1	6000	Внутренний	1	47 02 025	2771,63
60	50	140	88,5	116	B25x22	1:1	6000	Наружный	1	47 02 027	3292,78
60	50	144	90	116	B25x22	1:1	6000	Внутренний	1	47 02 028	3733,50

## DIN5482 Радиальные приводные блоки

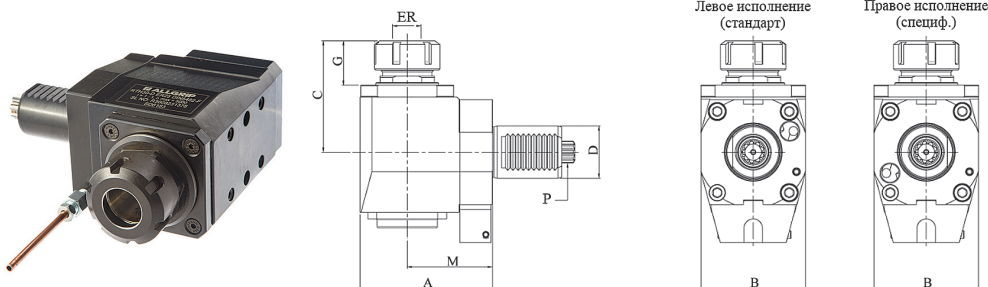
Внутреннее и внешнее охлаждение, крутящий момент 2:1



VDI d1	ER	l1	l2	l3	b1	h1	h2	h3	h4	Nm	Передат. Число	об/мин	Мощность, кВт	Охлаждение	Код заказа	Цена, у.е. без НДС
30	25	45	55	31	64	56	48	3	52	32	1:1	5000	8	Наружное	07 02 015	2426,49
30	25	45	85	31	64	56	48	3	52	32	1:1	5000	8	Наружное	07 02 016	по запросу
30	25	45	100	31	64	56	48	3	52	32	1:1	5000	8	Наружное	07 02 017	по запросу
30	25	45	55	31	64	56	60	2	52	32	1:1	5000	8	Внутреннее	07 02 018	2833,38
30	25	45	55	31	64	56,5	48	3	52	63	2:1	2500	8	Наружное	07 02 019	2877,10
40	32	53	100	35	76	71	55	11	71	63	1:1	4000	10	Наружное	07 02 020	2907,63
40	32	53	100	35	76	71	62	11	71	63	1:1	4000	10	Внутреннее	07 02 021	3400,65
40	32	53	100	35	76	71	55	-11	72,5	63	2:1	2000	8	Наружное	07 02 022	3421,24
50	40	78	110	44	88	92	62	17	80,5	100	1:1	4000	12	Наружное	07 02 023	4387,33
50	40	78	110	44	88	105	79,5	17	80,5	100	1:1	4000	12	Внутреннее	07 02 024	5123,71
60	50	94	130	55	110	149	102	39	103	160	1:1	3200	15	Наружное	07 02 025	6850,62
60	50	94	130	55	110	157	102	39	103	160	1:1	3200	15	Внутреннее	07 02 026	7490,88

**DIN 5482 Радиальные приводные блоки**

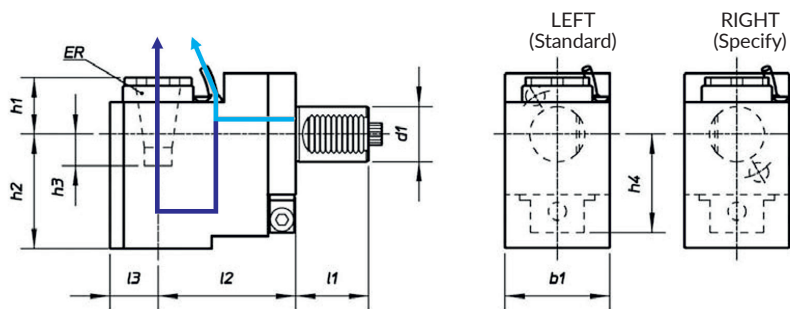
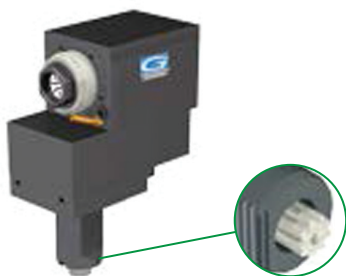
Варианты с наружным и внутренним подводом СОЖ и наружной гайкой.



VDI ØD	ER	M	A	B	C	G	P DIN5482	Передат. число	RPM, об/мин	Подвод СОЖ	Исполнение	Код заказа	Цена, у.е. без НДС
30	25	55	85	66	85	43	V15x12	1:1	6000	Наружный	Левое	<b>47 02 045</b>	1676,76
											Правое	<b>47 02 110</b>	1676,76
30	25	65	97	64	75	26	V15x12	1:1	5000	Наружный	Левое	<b>47 02 047</b>	1971,25
											Правое	<b>47 02 048</b>	1971,25
30	25	85	117	64	75	26	V15x12	1:1	5000	Наружный	Левое	<b>47 02 049</b>	2087,63
											Правое	<b>47 02 050</b>	2087,63
30	25	65	97	64	78	30	V15x12	1:1	5000	Внутренний	Левое	<b>47 02 051</b>	2599,68
											Правое	<b>47 02 052</b>	2599,68
30	25	85	117	64	79	30	V15x12	1:1	5000	Внутренний	Левое	<b>47 02 053</b>	2726,50
											Правое	<b>47 02 054</b>	2726,50
40	32	65	98	76	90	47	V17x14	1:1	5000	Наружный	Левое	<b>47 02 060</b>	1981,20
											Правое	<b>47 02 111</b>	1999,44
40	32	85	119	80	85	34	V17x14	1:1	5000	Наружный	Левое	<b>47 02 062</b>	2294,74
											Правое	<b>47 02 063</b>	2294,74
40	32	65	103	76	89	36	V17x14	1:1	5000	Внутренний	Левое	<b>47 02 064</b>	2598,93
											Правое	<b>47 02 065</b>	2598,93
50	40	75	115	88	103	44	V20x17	1:1	4000	Наружный	Левое	<b>47 02 070</b>	2575,80
											Правое	<b>47 02 071</b>	2575,80
50	40	75	123	88	116	49	V25x22	1:1	4000	Внутренний	Левое	<b>47 02 072</b>	3891,87
											Правое	<b>47 02 073</b>	3891,87
60	50	106	156	104	139	57	V25x22	1:1	4000	Наружный	Левое	<b>47 02 076</b>	4999,50
											Правое	<b>47 02 077</b>	4999,50

**DIN5482 Радиальные приводные блоки со смещением**

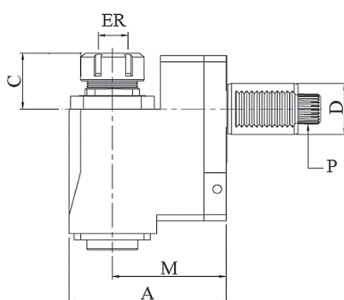
Внутреннее и внешнее охлаждение, высокое передаточное число 1:4



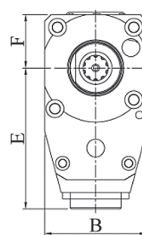
VDI d1	ER	l1	l2	l3	b1	h1	h2	h3	h4	Nm	Передат. число	об/мин	Мощность, кВт	Охлаждение	Код заказа	Цена, у.е. без НДС
30	25	45	85	31	64	14,5	90	45	52	32	1:1	5000	8	Наружное	<b>07 02 030</b>	3564,60
30	25	45	85	31	64	24	105,5	46	52	32	1:1	5000	8	Внутреннее	<b>07 02 031</b>	4037,06
30	16	45	95	21	64	33	84	15	56	8	1:4	20000	4	Наружное	<b>07 02 032</b>	4131,55
40	32	53	100	35	76	20	106	40	72,5	63	1:1	4000	10	Наружное	<b>07 02 033</b>	4278,17
40	32	53	100	35	76	30	124	40	72,5	63	1:1	4000	10	Внутреннее	<b>07 02 034</b>	4833,72
40	20	53	125	27	76	45	108	10	65,5	16	1:4	16000	5	Наружное	<b>07 02 035</b>	4977,08
50	40	78	110	44	88	31	123	44	80,5	100	1:1	4000	12	Наружное	<b>07 02 036</b>	5702,06
50	40	78	110	44	88	44	140,5	44	80,5	100	1:1	4000	12	Внутреннее	<b>07 02 037</b>	6441,70
50	20	78	135	27	86	45	113	10	73,5	25	1:4	16000	6	Наружное	<b>07 02 038</b>	6622,54
60	50	94	135	55	110	67	184	43	103	160	1:1	3200	15	Наружное	<b>07 02 039</b>	13867,41
60	50	94	135	55	110	75	184	43	103	160	1:1	3200	15	Внутреннее	<b>07 02 040</b>	по запросу

## DIN 5482 Радиальные приводные блоки со смещением

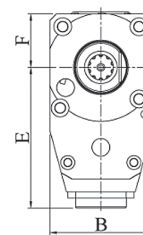
Варианты с наружным и внутренним подводом СОЖ



Левое исполнение  
(стандарт)



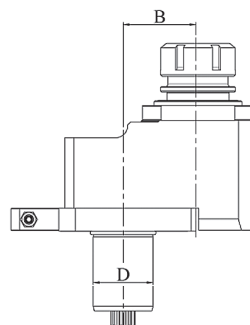
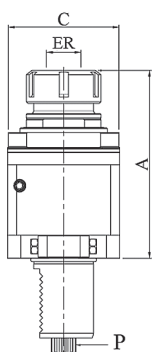
Правое исполнение  
(специф.)



VDI ØD	ER	M	A	B	C	E	F	P DIN5482	Передат. число	RPM, об/мин	Подвод СОЖ	Исполнение	Код заказа	Цена, у.е. без НДС
30	25	72	95	60	42	75	32	B15x12	1:1	5000	Наружный	Левое	<b>47 02 080</b>	2847,63
												Правое	<b>47 02 081</b>	2847,63
30	25	89	119	63	49	96	33	B15x12	1:1	6000	Наружный	Левое	<b>47 02 082</b>	2116,80
												Правое	<b>47 02 083</b>	2116,80
30	25	89	119	63	49	105	33	B15x12	1:1	6000	Внутренний	Левое	<b>47 02 084</b>	2641,60
												Правое	<b>47 02 085</b>	2641,60
40	32	90	124	80	44	110	42	B17x14	1:1	5000	Наружный	Левое	<b>47 02 090</b>	3168,25
												Правое	<b>47 02 091</b>	3168,25
40	32	98	131	80	43	109	43	B17x14	1:1	5000	Наружный	Левое	<b>47 02 092</b>	2419,20
												Правое	<b>47 02 093</b>	2419,20
40	32	90	128	80	47	130	42	B17x14	1:1	5000	Внутренний	Левое	<b>47 02 094</b>	3595,75
												Правое	<b>47 02 095</b>	3595,75
40	32	98	131	77	43	116	43	B17x14	1:1	5000	Внутренний	Левое	<b>47 02 096</b>	2870,10
												Правое	<b>47 02 097</b>	2870,10
50	40	90	129	86	49	112	45	B20x17	1:1	5000	Наружный	Левое	<b>47 02 115</b>	4138,38
												Правое	<b>47 02 116</b>	4138,38
50	40	90	129	86	49	133	42	B20x17	1:1	5000	Внутренний	Левое	<b>47 02 117</b>	4586,58
												Правое	<b>47 02 118</b>	4586,58
60	50	106	147	104	83	118	54	B25x22	1:1	5000	Наружный	Левое	<b>47 02 123</b>	5926,20
												Правое	<b>47 02 124</b>	5926,20
60	50	106	154	104	72	152	54	B25x22	1:1	5000	Внутренний	Левое	<b>47 02 125</b>	6374,40
												Правое	<b>47 02 126</b>	6374,40

## DIN 5482 Аксиальные приводные блоки со смещением

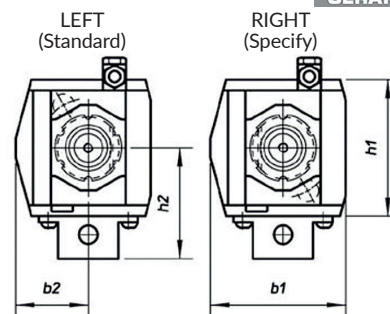
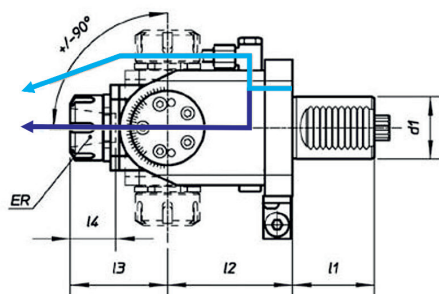
Варианты с наружным подводом СОЖ



VDI ØD	ER	A	B	C	P DIN5482	Передат. число	RPM, об/мин	Подвод СОЖ	Код заказа	Цена, у.е. без НДС
30	25	100	29	60	B15x12	1:1	4000	Наружный	<b>47 02 030</b>	2126,46
30	25	100	29	60	B15x12	1:2	8000	Наружный	<b>47 02 031</b>	2661,81
30	25	121	50	75	B15x12	1:1	4000	Наружный	<b>47 02 032</b>	2348,07
40	32	125	50	75	B17x14	1:1	4000	Наружный	<b>47 02 034</b>	2896,64
50	40	124	65	86	B20x17	1:1	3000	Наружный	<b>47 02 036</b>	3786,96
60	50	168	65	104	B25x22	1:1	3000	Наружный	<b>47 02 038</b>	5141,85
60	50	174	80	104	B25x22	1:1	3000	Наружный	<b>47 02 039</b>	5363,46

**DIN5482 Поворотные угловые приводные блоки**

Внутреннее и внешнее охлаждение



VDI d1	ER	I1	I2	I3	I4	b1	b2	h1	h2	Nm	Передат. Число	об/мин	Мощность, кВт	Охлаждение	Код заказа	Цена, у.е. без НДС
30	20	45	97	52	37	70	37	64	54	15	1:1	5000	3	Наружное	<b>07 02 055</b>	<b>6979,56</b>
30	20	45	97	52	37	70	37	64	54	15	1:1	5000	3	Внутреннее	<b>07 02 056</b>	<b>7941,65</b>
40	25	53	81	63	42	87	47	88	71	25	1:1	4000	4	Наружное	<b>07 02 057</b>	<b>7941,65</b>
40	25	53	81	63	42	87	47	88	71	25	1:1	4000	4	Внутреннее	<b>07 02 058</b>	<b>9145,47</b>

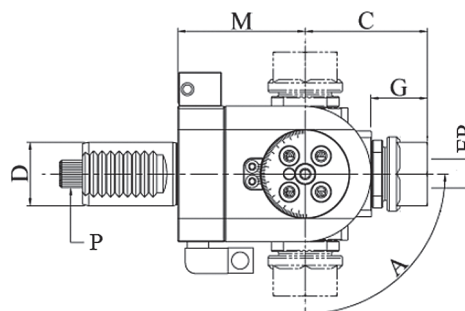
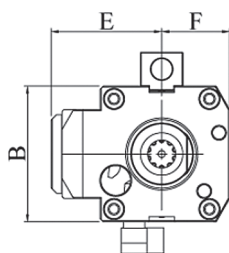
▼ направление вращения не совпадает с направлением вращения шпинделя станка



Комплектующие к приводным блокам смотрите на стр. 182

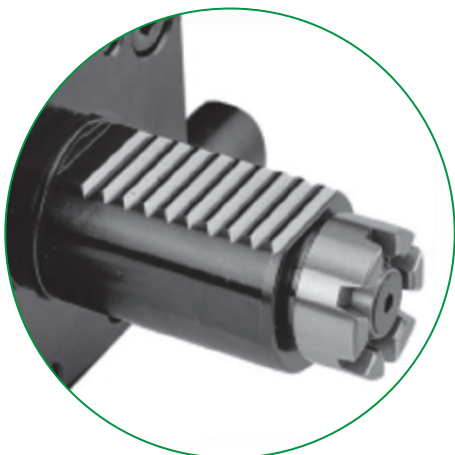
**DIN 5482 Радиальные приводные блоки поворотные**

Варианты с наружным подводом СОЖ, наружной гайкой



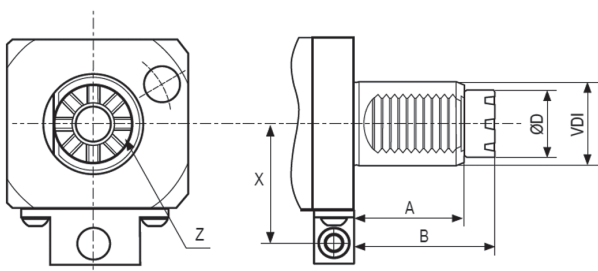
VDI ØD	ER	M	A	B	C	E	F	G	P DIN5482	Передат. число	RPM, об/мин	Подвод СОЖ	Код заказа	Цена, у.е. без НДС
30	20	67	$\pm 90^\circ$	64	59	54	32	27	B15x12	1:1	4000	Наружный	<b>47 02 130</b>	<b>6982,50</b>
40	25	70	$\pm 90^\circ$	76	65	65	38	29	B17x14	1:1	4000	Наружный	<b>47 02 131</b>	<b>7261,80</b>
50	25	85	$\pm 90^\circ$	90	80	85	45	32	B20x17	1:1	4000	Наружный	<b>47 02 132</b>	<b>8358,05</b>

## 7.3. ПРИВОДНЫЕ БЛОКИ С КРЕПЛЕНИЕМ ТОЕМ VARUFFALDI



- Широкая линейка конфигураций;
- Высокий крутящий момент;
- Внутренний и наружный подвод СОЖ;
- Возможность изготовления блоков со специальной геометрией

## ОСНОВНЫЕ КРЕПЕЖНЫЕ РАЗМЕРЫ:



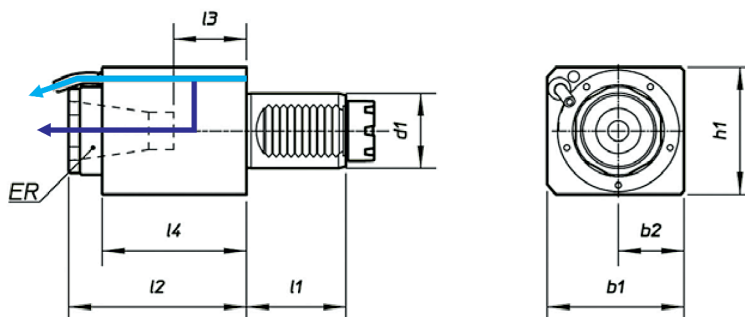
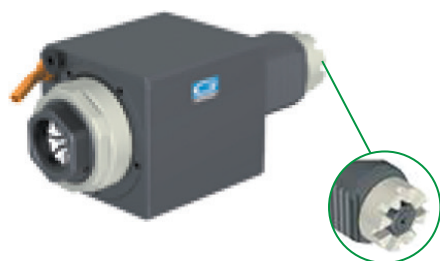
VDI	A	B	∅D	Z (кол-во зубьев)	X
20	35	44	19,0	6	50
30	45	59	24,0	6	40
40	53	68	32,0	8	63
50	70	84	40,0	8	70
60	83	100	43,0	8	-

## ПРИВОДНЫЕ БЛОКИ, ПРЕДСТАВЛЕННЫЕ В РАЗДЕЛЕ 7.3



**Varuffaldi Аксиальные приводные блоки**

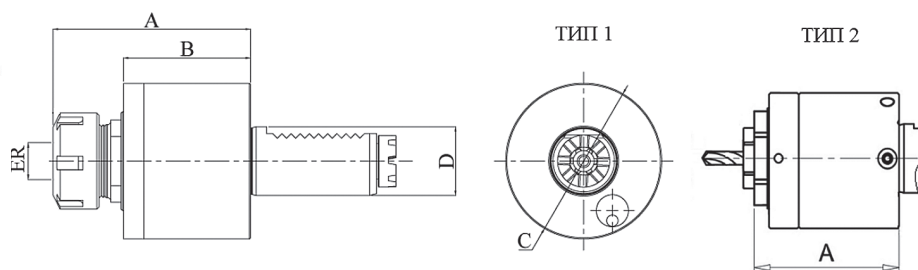
Внутреннее и внешнее охлаждение, высокое передаточное число 1:4



VDI d1	ER	l1	l2	l3	l4	b1	b2	h1	Nm	Передат. Число	об/мин	Мощность, кВт	Охлаждение	Код заказа	Цена, у.е. без НДС
20	16	35	100	68	85	50	25	56	3	1:4	24000	3	Наружное	07 03 001	по запросу
20	20	35	90	49	61	50	25	56	13	1:1	6000	5	Наружное	07 03 002	1547,70
20	20	35	65	25	37	50	25	56	13	1:1	6000	5	Наружное	07 03 003	1547,70
30	16	45	100	58	88	62	31	64	8	1:4	20000	4	Наружное	07 03 004	по запросу
30	25	45	94	39	88	62	31	64	32	1:1	6000	8	Наружное	07 03 005	1269,12
30	25	45	66	21	59	62	31	64	32	1:1	5000	8	Наружное	07 03 006	по запросу
30	25	45	94	39	88	62	31	64	32	1:1	5000	8	Внутреннее	07 03 007	1669,14
40	20	53	112,5	74,5	106	76	38	76	16	1:4	16000	5	Наружное	07 03 008	по запросу
40	32	53	117	57	99	73	35	70	63	1:1	4000	10	Наружное	07 03 009	1508,76
40	32	53	95	34	77	73	35	70	63	1:1	4000	10	Наружное	07 03 010	по запросу
40	32	53	115	54	97	73	35	70	63	1:1	4000	10	Внутреннее	07 03 011	1945,35
40	32	53	95	34	77	73	35	70	63	1:1	4000	10	Внутреннее	07 03 012	по запросу
50	40	70	120	45	102	88	44	88	100	1:1	4000	12	Наружное	07 03 013	2199,37
50	40	70	88	25	69	88	44	88	100	1:1	4000	12	Наружное	07 03 014	по запросу
50	40	70	120	45	102	88	44	88	100	1:1	4000	12	Внутреннее	07 03 015	2490,99
60	50	83	170	69	109	110	55	110	160	1:1	3200	15	Наружное	07 03 016	3383,77
60	50	83	170	69	109	110	55	110	160	1:1	3200	15	Внутреннее	07 03 017	4061,50

**ТОЕМ Varuffaldi Аксиальные приводные блоки**

Варианты с наружным и внутренним подводом СОЖ и цилиндрическим дизайном корпуса

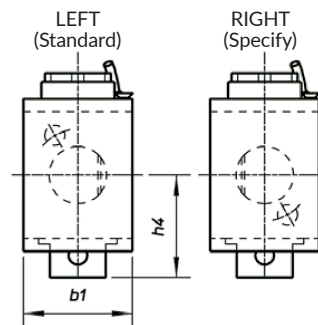
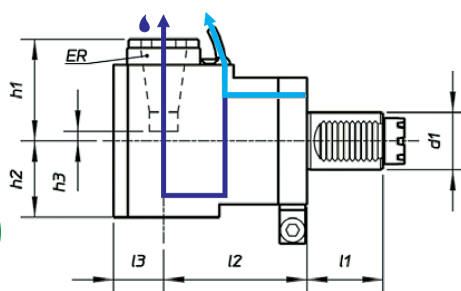


VDI Ød	ER	A	B	C	Передат. число	RPM, об/мин	Подвод СОЖ	ТИП	Код заказа	Цена, у.е. без НДС
20	16	76	48	58	1:1	6000	Наружный	1	47 03 001	1472,50
30	25	86	55	68	1:1	6000	Наружный	1	47 03 003	1472,50
30	25	80	67	68	1:1	6000	Наружный	2	47 03 004	982,50
30	25	101	72	68	1:1	6000	Внутренний	1	47 03 005	2111,38
40	32	92	55	86	1:1	6000	Наружный	1	47 03 008	1594,35
40	32	95	75	83	1:1	5000	Наружный	2	47 03 009	1297,50
40	32	111	73	86	1:1	6000	Наружный	1	47 03 010	1594,35
40	32	122	85	83	1:1	5000	Наружный	1	47 03 011	1349,40
40	32	108	84	86	1:1	6000	Внутренний	2	47 03 012	2291,88
40	32	122	84	86	1:1	6000	Внутренний	1	47 03 013	1999,85
50	40	118	82	96	1:1	5000	Наружный	1	47 03 015	2453,38
50	40	125	89	98	1:1	5000	Наружный	1	47 03 016	1817,50
50	40	120	94	96	1:1	5000	Внутренний	2	47 03 017	3092,25
50	40	134	94	96	1:1	5000	Внутренний	1	47 03 018	3092,25
60	50	140	88	116	1:1	5000	Наружный	1	47 03 020	3498,63
60	50	143	90	116	1:1	5000	Внутренний	1	47 03 021	4158,63



## Baruffaldi Радиальные приводные блоки

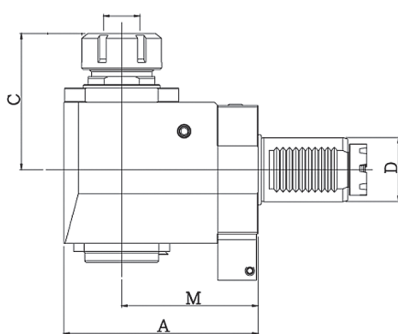
Внутреннее и внешнее охлаждение, крутящий момент 2:1



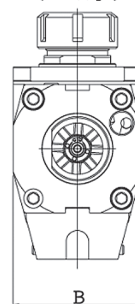
VDI d1	ER	l1	l2	l3	b1	h1	h2	h3	h4	Nm	Передат. Число	об/мин	Мощность, кВт	Охлаждение	Код заказа	Цена, у.е. без НДС
20	20	35	60	25	50	60	38	19	57	13	1:1	6000	5	Наружное	<b>07 03 020</b>	<b>3067,71</b>
30	25	45	85	31	64	56	48	3	52	32	1:1	5000	8	Наружное	<b>07 03 021</b>	<b>3105,18</b>
30	25	45	100	31	64	56	48	3	52	32	1:1	5000	8	Наружное	<b>07 03 022</b>	<b>3315,34</b>
30	25	45	55	31	64	56	60	3	52	32	1:1	5000	8	Внутреннее	<b>07 03 023</b>	<b>2919,51</b>
30	25	45	85	31	64	56	60	3	52	32	1:1	5000	8	Внутреннее	<b>07 03 024</b>	<b>3639,54</b>
30	25	45	100	31	64	56	60	3	52	32	1:1	5000	8	Внутреннее	<b>07 03 025</b>	<b>по запросу</b>
30	25	45	55	31	64	56,5	48	3	52	63	2:1	2500	8	Наружное	<b>07 03 026</b>	<b>3305,57</b>
40	32	53	100	35	76	71	55	11	71	63	1:1	4000	10	Наружное	<b>07 03 027</b>	<b>2993,76</b>
40	32	53	100	35	76	71	55	11	72,5	63	2:1	2000	8	Наружное	<b>07 03 028</b>	<b>3887,18</b>
50	40	70	110	44	88	92	73	16	79	100	1:1	4000	12	Наружное	<b>07 03 029</b>	<b>4387,33</b>
50	40	70	110	44	88	92	73	16	79	100	1:1	4000	12	Внутреннее	<b>07 03 030</b>	<b>4833,72</b>
60	50	83	130	52	110	149	83	46	100	160	1:1	3200	15	Наружное	<b>07 03 031</b>	<b>6596,47</b>

**ТОЕМ Varuffaldi Радиальные приводные блоки**

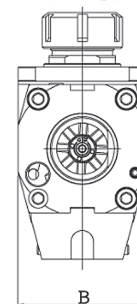
Варианты с наружным и внутренним подводом СОЖ и наружной гайкой



Левое исполнение (стандарт)



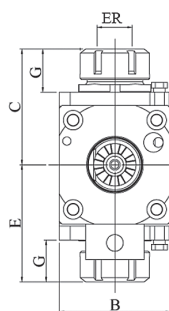
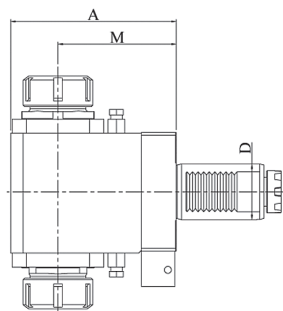
Правое исполнение (специф.)



VDI ØD	ER	M	A	B	C	Передат. число	RPM, об/мин	Подвод СОЖ	Исполнение	Код заказа	Цена, у.е. без НДС
20	16	45	67	50	63	1:1	5000	Наружный	Левое	47 03 025	2462,88
									Правое	47 03 026	2462,88
20	16	70	92	50	63	1:1	5000	Наружный	Левое	47 03 027	2495,60
									Правое	47 03 028	2495,60
30	25	55	85	66	85	1:1	6000	Наружный	Левое	47 03 033	1942,50
									Правое	47 03 034	1942,50
30	25	65	97	64	75	1:1	5000	Наружный	Левое	47 03 035	2462,88
									Правое	47 03 036	2462,88
30	25	85	117	64	75	1:1	5000	Наружный	Левое	47 03 037	2462,88
									Правое	47 03 038	2462,88
40	32	65	98	76	90	1:1	5000	Наружный	Левое	47 03 043	2092,72
									Правое	47 03 044	2092,72
40	32	85	119	80	85	1:1	5000	Наружный	Левое	47 03 045	2694,97
									Правое	47 03 046	2694,97
40	32	100	134	80	85	1:1	5000	Наружный	Левое	47 03 047	3045,77
									Правое	47 03 048	3045,77
40	32	65	103	76	90	1:1	5000	Внутренний	Левое	47 03 049	2997,09
									Правое	47 03 050	2997,09
40	32	85	123	76	90	1:1	5000	Внутренний	Левое	47 03 051	3298,49
									Правое	47 03 052	3298,49
40	32	100	138	76	90	1:1	5000	Внутренний	Левое	47 03 053	3479,38
									Правое	47 03 054	3479,38
50	40	75	115	88	103	1:1	4000	Наружный	Левое	47 03 060	2614,00
									Правое	47 03 061	2614,00
50	40	75	123	88	118	1:1	4000	Внутренний	Левое	47 03 062	3947,25
									Правое	47 03 063	3947,25
60	50	106	156	104	139	1:1	4000	Наружный	Левое	47 03 066	4882,39
									Правое	47 03 067	4882,39

**ТОЕМ Varuffaldi Радиальные приводные блоки двусторонние**

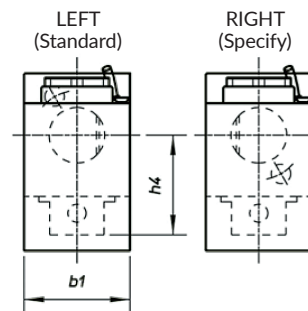
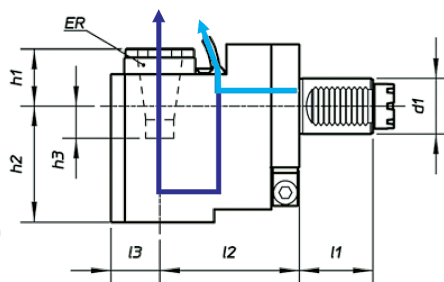
Варианты с наружным подводом СОЖ и наружной гайкой



VDI ØD	ER	M	A	B	C	E	G	Передат. число	RPM, об/мин	Подвод СОЖ	Код заказа	Цена, у.е. без НДС
30	25	85	112	64	70	70	28	1:1	4000	Наружный	47 03 070	4051,75
40	32	85	119	80	90	92	38	1:1	4000	Наружный	47 03 073	4158,63
40	32	100	134	80	90	92	38	1:1	4000	Наружный	47 03 074	4372,38
40	32	120	154	80	90	92	38	1:1	4000	Наружный	47 03 075	4583,75

## Varuffaldi Радиальные приводные блоки со смещением

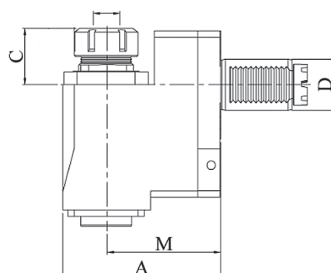
Внутреннее и внешнее охлаждение, высокое передаточное число 1:4



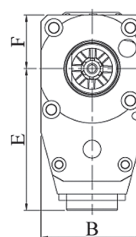
VDI d1	ER	l1	l2	l3	b1	h1	h2	h3	h4	Nm	Передат. Число	об/мин	Мощность, кВт	Охлаждение	Код заказа	Цена, у.е. без НДС
20	16	35	75	26	50	28	48	4	56	3	1:4	24000	3	Наружное	07 03 035	по запросу
30	25	45	85	31	64	24	105,5	45,5	52	32	1:1	5000	8	Внутреннее	07 03 036	4349,86
30	16	45	95	21	64	33	84	15	56	8	1:4	20000	4	Наружное	07 03 037	по запросу
40	32	53	100	35	76	20	106	40	72,5	63	1:1	4000	10	Наружное	07 03 038	4817,23
40	32	53	100	35	76	30	124	40	72,5	63	1:1	4000	10	Внутреннее	07 03 039	5716,72
40	20	53	125	27	76	45	108	10	65,5	16	1:4	16000	5	Наружное	07 03 040	по запросу
50	40	70	110	44	88	31	136	46	79	100	1:1	4000	12	Наружное	07 03 041	4989,14
50	40	70	110	44	88	44	136	46	79	100	1:1	4000	12	Внутреннее	07 03 042	7254,65

## ТОЕМ Varuffaldi Радиальные приводные блоки со смещением

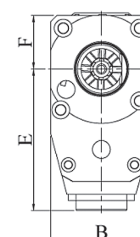
Варианты с наружным и внутренним подводом СОЖ



Левое исполнение (стандарт)



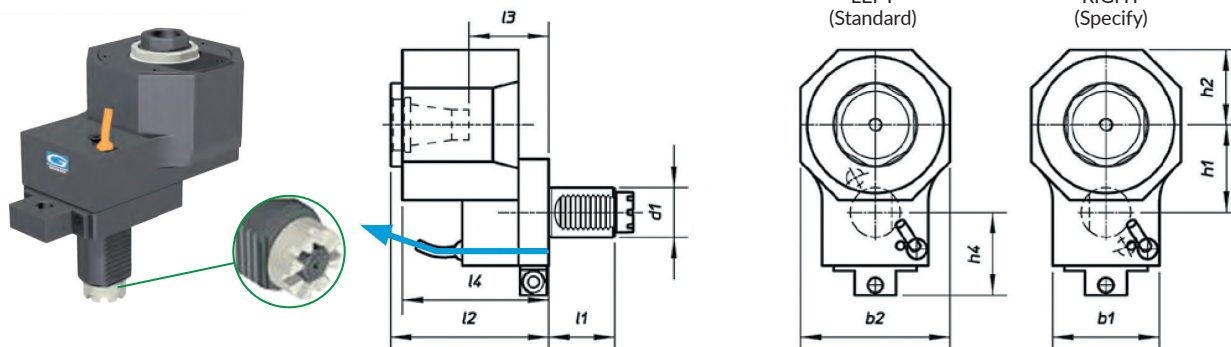
Правое исполнение (специф.)



VDI ØD	ER	M	A	B	C	E	F	Передат. число	RPM, об/мин	Подвод СОЖ	Исполнение	Код заказа	Цена, у.е. без НДС
20	16	60	83	50	35	70	27	1:1	5000	Наружный	Левое	47 03 080	3168,25
											Правое	47 03 081	3168,25
30	25	72	95	60	42	76	32	1:1	5000	Наружный	Левое	47 03 084	3168,25
											Правое	47 03 085	3168,25
30	25	72	95	60	43	98	31	1:1	6000	Внутренний	Левое	47 03 086	3595,75
											Правое	47 03 087	3595,75
40	32	90	124	80	44	110	42	1:1	5000	Наружный	Левое	47 03 090	3488,88
											Правое	47 03 091	3488,88
40	32	90	128	80	47	130	42	1:1	5000	Внутренний	Левое	47 03 092	3899,14
											Правое	47 03 093	3899,14
50	40	90	129	86	49	112	45	1:1	5000	Наружный	Левое	47 03 096	4267,88
											Правое	47 03 097	4267,88
50	40	90	129	86	49	133	42	1:1	5000	Внутренний	Левое	47 03 098	4942,50
											Правое	47 03 099	4942,50
60	50	106	147	104	83	118	54	1:1	5000	Наружный	Левое	47 03 102	6172,50
											Правое	47 03 103	6172,50
60	50	135	183	104	73	123	54	1:1	5000	Наружный	Левое	47 03 104	6369,42
											Правое	47 03 105	6369,42
60	50	106	154	104	71	152	54	1:1	5000	Внутренний	Левое	47 03 106	6596,01
											Правое	47 03 107	6596,01

**Varuffaldi Аксиальные приводные блоки со смещением**

Внешнее охлаждение, крутящий момент 2:1



VDI d1	ER	l1	l2	l4	b1	b2	h1	h2	h4	Nm	Передат. Число	об/мин	Мощность, кВт	Охлаждение	Код заказа	Цена, у.е. без НДС
30	25	45	95	88	64	90	52,5	45	54	64	2:1	3000	8	Наружное	07 03 045	по запросу

направление вращения совпадает с направлением вращения шпинделя станка

КРЕПЛЕНИЕ DIN 5480

КРЕПЛЕНИЕ DIN 5482

КРЕПЛЕНИЕ BARRUFFALDI

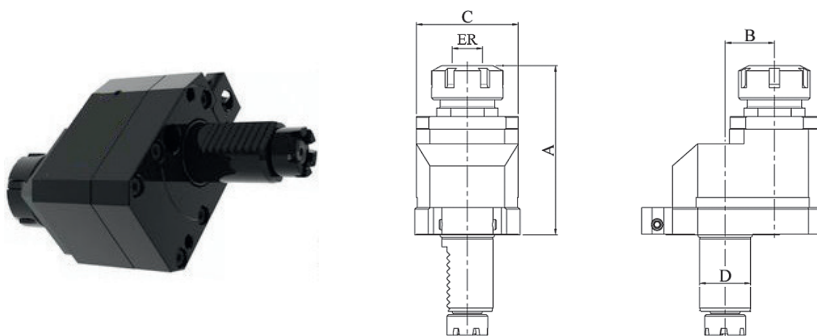
КРЕПЛЕНИЕ DIPLOMATIC DIN 1809

ВМТ КРЕПЛЕНИЕ

ПРЕЦИЗИОННЫЕ ПРИВОДНЫЕ БЛОКИ

**ТОЕМ Varuffaldi Аксиальные приводные блоки со смещением**

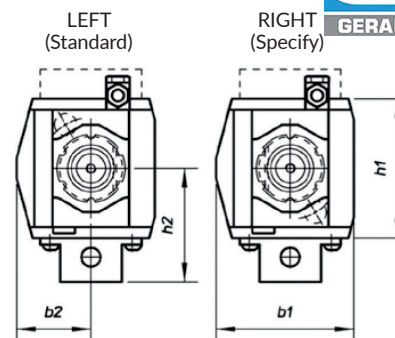
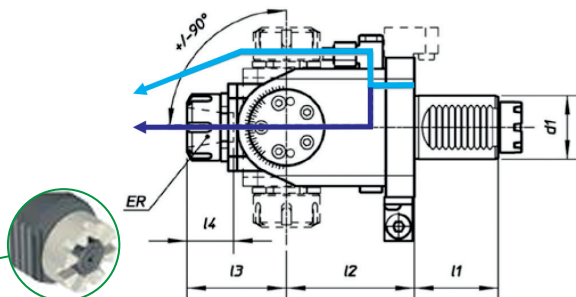
Варианты с наружным подводом СОЖ



VDI ØD	ER	A	B	C	Передат. число	RPM, об/мин	Подвод СОЖ	Код заказа	Цена, у.е. без НДС
20	16	93	29	50	1:1	4000	Наружный	47 03 110	2460,12
30	25	100	29	60	1:1	4000	Наружный	47 03 112	2460,12
30	25	100	29	60	1:2	8000	Наружный	47 03 113	2997,96
40	32	125	50	75	1:1	4000	Наружный	47 03 115	3241,98
40	32	125	65	86	1:1	4000	Наружный	47 03 116	3466,08
50	40	124	65	86	1:1	3000	Наружный	47 03 117	4138,38
60	50	168	65	104	1:1	3000	Наружный	47 03 118	5592,54
60	50	173	80	104	1:1	3000	Наружный	47 03 119	5923,71

## Varuffaldi поворотные угловые приводные блоки

Внутреннее и внешнее охлаждение



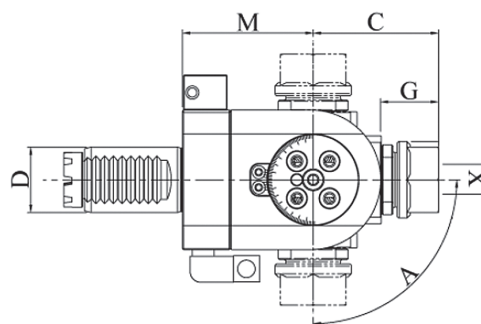
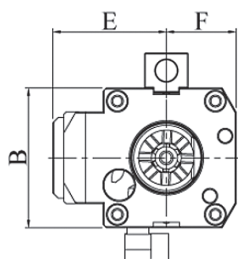
VDI d1	ER	l1	l2	l3	l4	b1	b2	h1	h2	Nm	Передат. Число	об/мин	Мощность, кВт	Охлаждение	Код заказа	Цена, у.е. без НДС
30	20	45	64	52	37	70	37	64	54	15	1:1	5000	3	Наружное	<b>07 03 050</b>	6979,56
30	20	45	97	52	37	70	37	64	54	15	1:1	5000	3	Наружное	<b>07 03 051</b>	6979,56
30	20	45	64	52	37	70	37	64	54	15	1:1	5000	3	Внутреннее	<b>07 03 052</b>	7941,65
30	20	45	97	52	37	70	37	64	54	15	1:1	5000	3	Внутреннее	<b>07 03 053</b>	7941,65
40	25	53	81	63	42	87	47	88	71	25	1:1	4000	4	Наружное	<b>07 03 054</b>	7941,65
40	25	53	81	63	42	87	47	88	71	25	1:1	4000	4	Внутреннее	<b>07 03 055</b>	9145,47



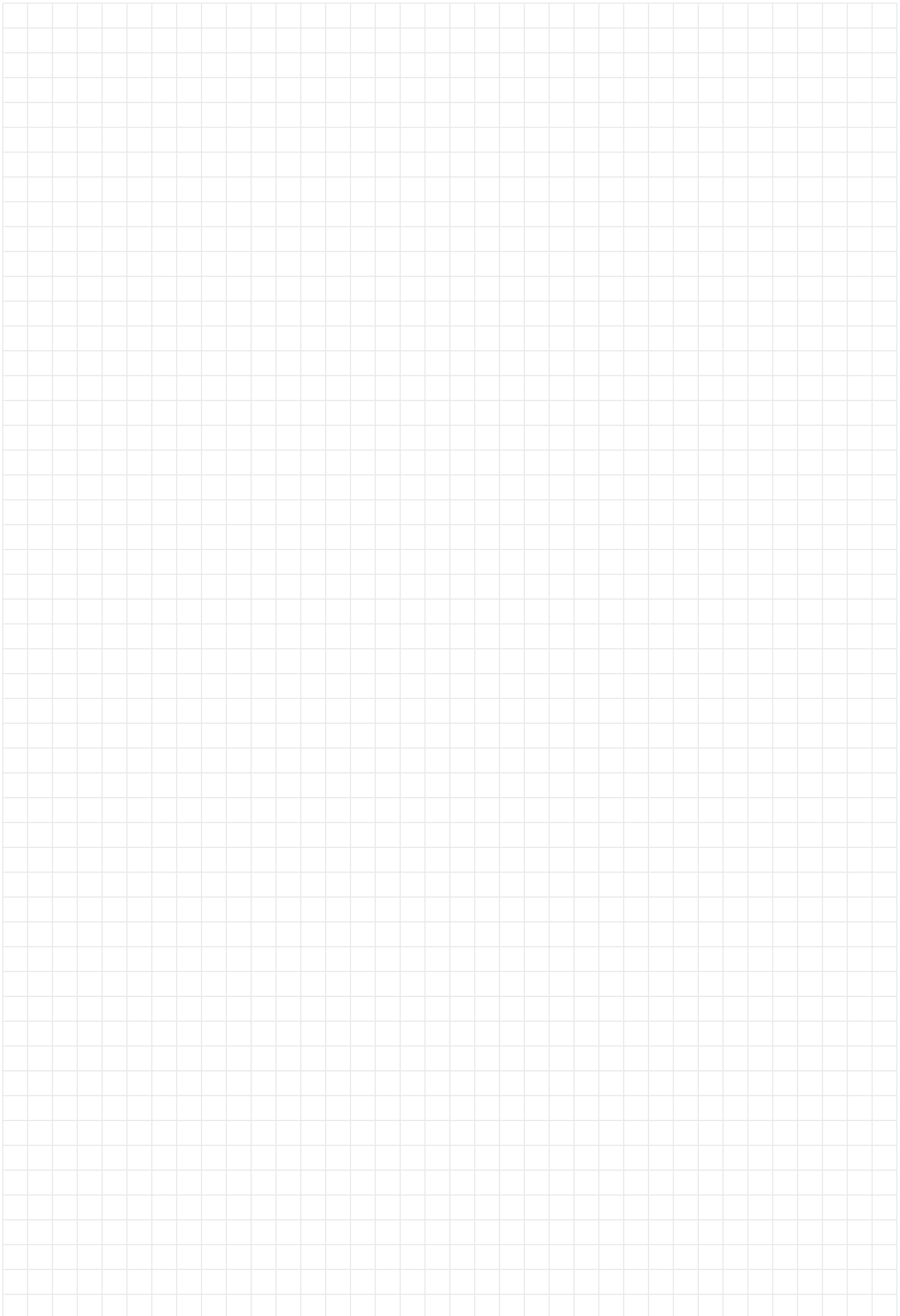
Компектующие к приводным блокам смотрите на стр. 182

## ТОЕМ Varuffaldi Поворотные приводные блоки

Варианты с наружным подводом СОЖ и наружной гайкой



VDI ØD	ER	M	A	B	C	E	F	G	Передат. число	RPM, об/мин	Подвод СОЖ	Код заказа	Цена, у.е. без НДС
30	20	67	±90°	64	59	54	32	27	1:1	4000	Наружный	<b>47 03 125</b>	6982,50
40	25	70	±90°	76	65	65	38	29	1:1	4000	Наружный	<b>47 03 126</b>	7261,80
50	25	85	±90°	90	80	85	45	32	1:1	4000	Наружный	<b>47 03 127</b>	8358,05



КРЕПЛЕНИЕ DIN 5480

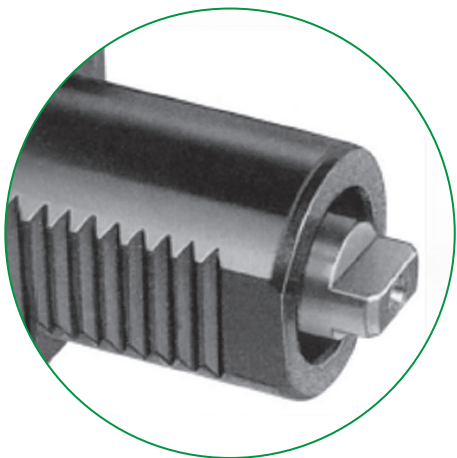
КРЕПЛЕНИЕ DIN 5482

КРЕПЛЕНИЕ  
BARRUFFALDIКРЕПЛЕНИЕ  
DIPLOMATIC DIN 1809

ВМТ КРЕПЛЕНИЕ

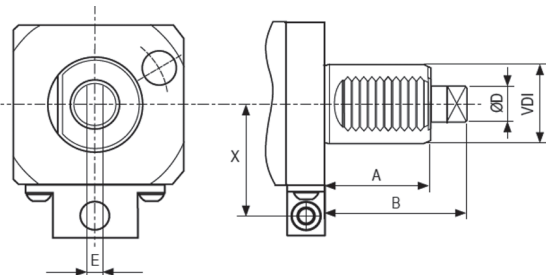
ПРЕЦИЗИОННЫЕ  
ПРИВОДНЫЕ БЛОКИ

## 7.4. ПРИВОДНЫЕ БЛОКИ С КРЕПЛЕНИЕМ DIN 1809



- Широкая линейка конфигураций;
- Высокий крутящий момент;
- Внутренний и наружный подвод СОЖ;
- Возможность изготовления блоков со специальной геометрией

## ОСНОВНЫЕ КРЕПЕЖНЫЕ РАЗМЕРЫ:



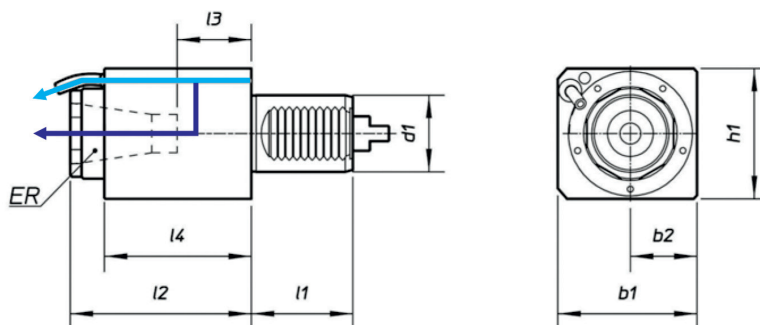
VDI	A	B	∅D	E	X
20	35	48	10,0	5	40
30	45	62	12,0	6	40
40	53	72	18,0	8	63
50	78	92	24,0	13	63
60	83	110	29,0	14	-

## ПРИВОДНЫЕ БЛОКИ, ПРЕДСТАВЛЕННЫЕ В РАЗДЕЛЕ 7.4



**DIN1809 Аксиальные приводные блоки**

Внутреннее и внешнее охлаждение, высокое передаточное число 1:4



VDI d1	ER	l1	l2	l3	l4	b1	b2	h1	Nm	Передат. Число	об/мин	Мощность, кВт	Охлаждение	Код заказа	Цена, у.е. без НДС
20	20	35	65	25	37	50	25	56	13	1:1	6000	5	Наружное	07 04 001	1477,65
20	20	35	90	49	61	50	25	56	13	1:1	6000	5	Наружное	07 04 002	1510,23
20	16	35	100	68	85	50	25	56	3	1:4	24000	3	Наружное	07 04 003	по запросу
30	25	45	94	39	88	62	31	64	32	1:1	5000	8	Наружное	07 04 004	1269,12
30	25	45	66	21	59	62	31	64	32	1:1	5000	8	Наружное	07 04 005	1427,14
30	25	45	94	39	88	62	31	64	32	1:1	5000	8	Внутреннее	07 04 006	1624,59
30	16	45	100	58	88	62	31	64	8	1:4	20000	4	Наружное	07 04 007	по запросу
40	32	53	115	54	97	73	35	70	63	1:1	4000	10	Наружное	07 04 008	1455,30
40	32	53	95	34	77	73	35	70	63	1:1	4000	10	Наружное	07 04 009	по запросу
40	32	53	115	54	97	73	35	70	63	1:1	4000	10	Внутреннее	07 04 010	1882,98
40	32	53	95	34	77	73	35	70	63	1:1	4000	10	Внутреннее	07 04 011	по запросу
50	40	70	120	45	102	88	44	88	100	1:1	4000	12	Наружное	07 04 012	2199,37
50	40	70	88	69	25	88	44	88	100	1:1	4000	12	Наружное	07 04 013	2490,99
50	40	70	120	45	102	88	44	88	100	1:1	4000	12	Внутреннее	07 04 014	2344,36
60	50	83	170	69	109	110	55	110	160	1:1	3200	15	Наружное	07 04 015	3672,13
60	50	83	170	69	109	110	55	110	160	1:1	3200	15	Внутреннее	07 04 016	по запросу

КРЕПЛЕНИЕ DIN 5480

КРЕПЛЕНИЕ DIN 5482

КРЕПЛЕНИЕ BARRUFFALDI

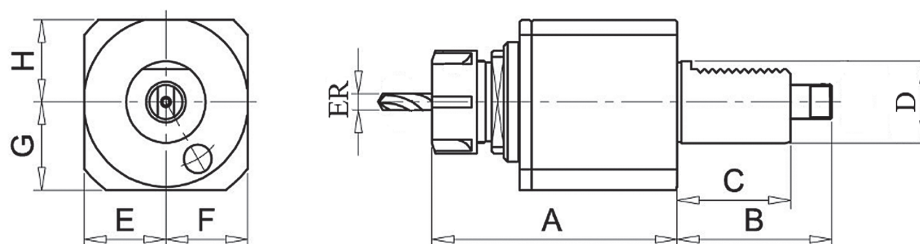
КРЕПЛЕНИЕ DIPLOMATIC DIN 1809

ВМТ КРЕПЛЕНИЕ

ПРЕЦИЗИОННЫЕ ПРИВОДНЫЕ БЛОКИ

**DIN 1809 Аксиальные приводные блоки**

Варианты с наружным подводом СОЖ и квадратным дизайном корпуса

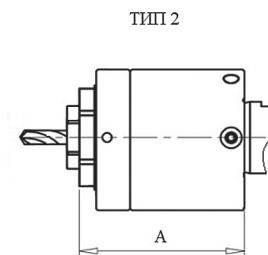
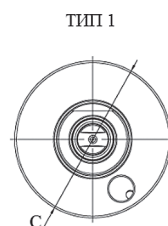
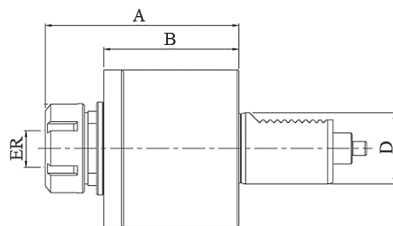


VDI ØD	ER	A	B	C	E	F	G	H	Передат. число	RPM, об/мин	Подвод СОЖ	Код заказа	Цена, у.е. без НДС
20	16	92	48	40	30	30	30	28	1:1	6000	Наружный	47 04 001	600,60
20	20	92	48	40	30	30	30	28	1:1	6000	Наружный	47 04 002	600,60
30	20	94	62	50	30	30	30	28	1:1	6000	Наружный	47 04 005	855,40
30	25	98,5	62	50	30	30	30	28	1:1	6000	Наружный	47 04 100	862,54
40	32	123	72	56	41	41	43	40	1:1	5000	Наружный	47 04 101	1038,44
50	40	129	92	68	44	44	44	44	1:1	5000	Наружный	47 04 008	по запросу
60	50	155	110	78	52	52	52	52	1:1	5000	Наружный	47 04 009	по запросу



## DIN 1809 Аксиальные приводные блоки

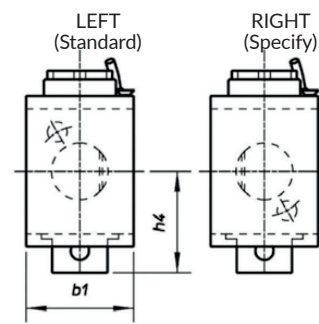
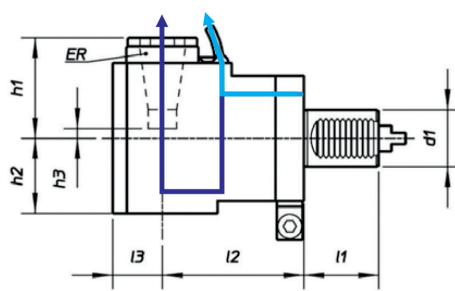
Варианты с наружным и внутренним подводом СОЖ и цилиндрическим дизайном корпуса



VDI ØD	ER	A	B	C	Передат. число	RPM, об/мин	Подвод СОЖ	ТИП	Код заказа	Цена, у.е. без НДС
16	11	60	40	38	1:1	6000	Наружный	1	47 04 010	1454,16
20	16	77	49	58	1:1	6000	Наружный	1	47 04 012	1161,38
25	20	64	54	64	1:1	6000	Наружный	2	47 04 014	1627,50
25	25	68	54	64	1:1	6000	Наружный	2	47 04 015	1627,50
30	25	101	72	68	1:1	6000	Наружный	1	47 04 018	1161,38
30	25	80	60	68	1:1	6000	Наружный	2	47 04 019	855,40
30	25	101	73	68	1:1	6000	Внутренний	1	47 04 020	1793,05
30	25	95	75	68	1:1	6000	Внутренний	2	47 04 021	1050,40
40	32	93	56	86	1:1	6000	Наружный	1	47 04 024	1269,88
40	32	112	75	86	1:1	6000	Наружный	1	47 04 025	1269,88
40	32	80	56	86	1:1	6000	Наружный	2	47 04 026	1381,45
40	40	105	56	86	1:1	6000	Наружный	1	47 04 027	1332,38
40	32	129	84	86	1:1	6000	Внутренний	1	47 04 028	1997,51
40	32	95	71	83	1:1	5000	Внутренний	2	47 04 029	1183,00
40	32	108	84	86	1:1	6000	Внутренний	2	47 04 030	1997,51
50	40	125	83	98	1:1	4000	Наружный	1	47 04 033	1541,80
50	40	124	82	96	1:1	6000	Наружный	1	47 04 034	2135,13
50	40	134	95	96	1:1	6000	Внутренний	1	47 04 035	2771,63
60	50	142	89	116	1:1	5000	Наружный	1	47 04 037	3199,13
60	50	143	90	116	1:1	5000	Внутренний	1	47 04 038	3799,62

## DIN1809 Радиальные приводные блоки

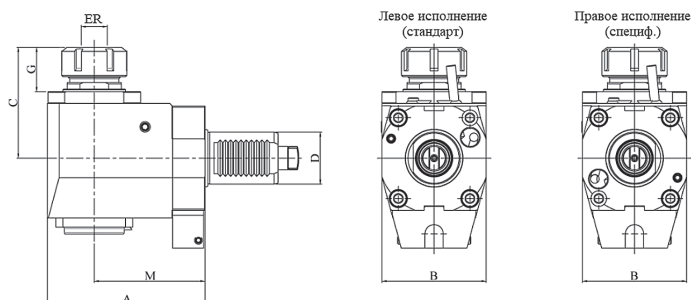
Внутреннее и внешнее охлаждение, крутящий момент 2:1



VDI d1	ER	l1	l2	l3	b1	h1	h2	h3	h4	Nm	Передат. Число	об/мин	Мощность, кВт	Охлаждение	Код заказа	Цена, у.е. без НДС
20	20	35	60	25	50	60	38	19	57	13	1:1	6000	5	Наружное	07 04 020	3067,71
30	25	45	55	31	64	56	48	3	52	32	1:1	5000	8	Наружное	07 04 021	2426,49
30	25	45	85	31	64	56	48	3	52	32	1:1	5000	8	Наружное	07 04 022	2960,18
30	25	45	100	31	64	56	48	3	52	32	1:1	5000	8	Наружное	07 04 023	3101,92
30	25	45	55	31	64	56	60	3	52	32	1:1	5000	8	Внутреннее	07 04 024	2833,38
30	25	45	85	31	64	56	60	3	52	32	1:1	5000	8	Внутреннее	07 04 025	3504,32
30	25	45	100	31	64	56	60	3	52	32	1:1	5000	8	Внутреннее	07 04 026	3202,93
40	32	53	100	35	76	71	55	11	71	63	1:1	4000	10	Наружное	07 04 027	2907,63
40	32	53	100	35	76	71	62	11	71	63	1:1	4000	10	Внутреннее	07 04 028	3400,65
50	40	70	110	44	88	92	73	16	79	100	1:1	4000	12	Наружное	07 04 029	4387,33
50	40	70	110	44	88	92	73	16	79	100	1:1	4000	12	Внутреннее	07 04 030	5446,28
60	50	83	130	52	110	149	83	46	100	160	1:1	3200	15	Наружное	07 04 031	6705,62
60	50	83	130	52	110	149	83	46	100	160	1:1	3200	15	Внутреннее	07 04 032	по запросу

**DIN 1809 Радиальные приводные блоки**

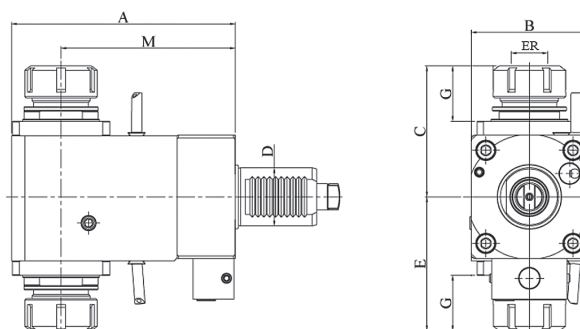
Варианты с наружным и внутренним подводом СОЖ и наружной гайкой



VDI ØD	ER	M	A	B	C	G	Передат. число	RPM, об/мин	Подвод СОЖ	Исполнение	Код заказа	Цена, у.е. без НДС
20	16	45	71	58	66	26	1:1	6000	Наружный	Левое	47 04 055	1250,60
										Правое	47 04 056	1250,60
30	25	55	85	66	85	43	1:1	6000	Наружный	Левое	47 04 059	1644,75
										Правое	47 04 110	1644,75
30	25	85	117	64	75	26	1:1	5000	Наружный	Левое	47 04 061	2130,38
										Правое	47 04 062	2130,38
30	25	55	87	64	80	32	1:1	4000	Внутренний	Левое	47 04 063	2599,68
										Правое	47 04 064	2599,68
40	32	65	98	76	90	47	1:1	5000	Наружный	Левое	47 04 069	1981,20
										Правое	47 04 070	1981,20
40	32	85	121	80	85	34	1:1	5000	Наружный	Левое	47 04 071	2396,25
										Правое	47 04 072	2396,25
40	32	100	134	80	85	34	1:1	5000	Наружный	Левое	47 04 073	3399,22
										Правое	47 04 074	3399,22
40	32	65	103	76	89	34	1:1	5000	Внутренний	Левое	47 04 075	2597,88
										Правое	47 04 076	2597,88
40	32	85	123	76	89	34	1:1	5000	Внутренний	Левое	47 04 077	2833,38
										Правое	47 04 078	2833,38
40	32	100	138	76	89	34	1:1	5000	Внутренний	Левое	47 04 079	3840,38
										Правое	47 04 080	3840,38
50	40	75	115	88	103	44	1:1	4000	Наружный	Левое	47 04 085	2575,80
										Правое	47 04 086	2575,80
50	40	75	123	88	118	51	1:1	4000	Внутренний	Левое	47 04 087	3769,86
										Правое	47 04 088	3769,86
60	50	106	156	104	139	57	1:1	4000	Наружный	Левое	47 04 089	4898,00
										Правое	47 04 090	4898,00

**DIN 1809 Радиальные приводные блоки двусторонние**

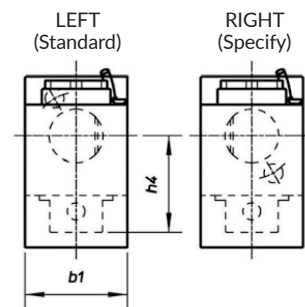
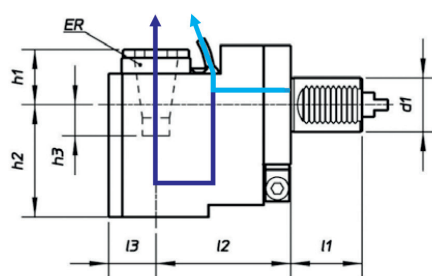
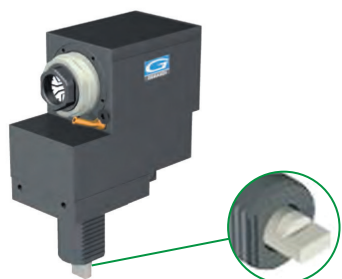
Варианты с наружным подводом СОЖ и наружной гайкой



VDI ØD	ER	M	A	B	C	E	G	Передат. число	RPM, об/мин	Подвод СОЖ	Код заказа	Цена, у.е. без НДС
30	25	85	112	64	71	71	28	1:1	4000	Наружный	47 04 093	3896,08
40	32	85	119	80	90	92	38	1:1	4000	Наружный	47 04 095	3896,08
40	32	100	134	80	90	92	38	1:1	4000	Наружный	47 04 096	4247,94
40	32	120	154	80	90	92	38	1:1	4000	Наружный	47 04 097	4247,94

## DIN1809 Радиальные приводные блоки со смещением

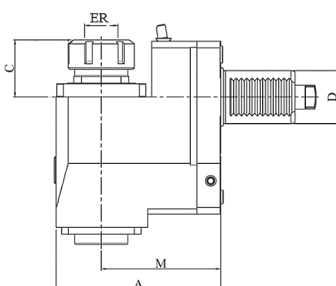
Внутреннее и внешнее охлаждение, высокое передаточное число 1:4



VDI d1	ER	l1	l2	l3	b1	h1	h2	h3	h4	Nm	Передат. Число	об/мин	Мощность, кВт	Охлаждение	Код заказа	Цена, у.е. без НДС
20	16	35	75	26	50	28	48	4	56	13	1:1	6000	5	Наружное	07 04 035	3564,60
20	16	35	75	26	50	28	48	4	56	3	1:4	24000	3	Наружное	07 04 036	по запросу
30	25	45	85	31	64	14,5	90	45	52	32	1:1	5000	8	Наружное	07 04 037	3564,60
30	25	45	85	31	64	24	105,5	45,5	52	32	1:1	5000	8	Внутреннее	07 04 038	по запросу
40	32	53	100	35	76	20	106	40	72,5	63	1:1	4000	10	Наружное	07 04 039	4276,55
40	32	53	100	35	76	30	124	40	72,5	63	1:1	4000	10	Внутреннее	07 04 040	4833,72
50	40	70	110	44	88	31	136	46	79	100	1:1	4000	12	Наружное	07 04 041	5702,06
50	40	70	110	44	88	44	136	46	79	100	1:1	4000	12	Внутреннее	07 04 042	по запросу

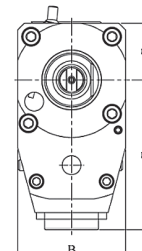
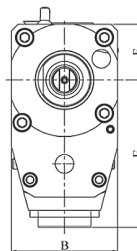
## DIN 1809 Радиальные приводные блоки со смещением

Варианты с наружным и внутренним подводом СОЖ



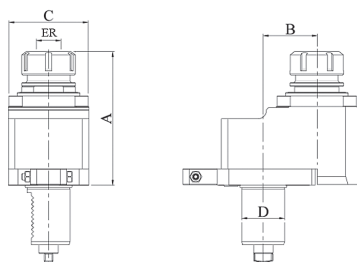
Левое исполнение (стандарт)

Правое исполнение (специф)



VDI ØD"	ER	M	A	B	C	E	F	Передат. число	RPM, об/мин	Подвод СОЖ	Исполнение	Код заказа	Цена, у.е. без НДС
20	16	60	83	50	35	70	27	1:1	5000	Наружный	Левое Правое	47 04 102 47 04 103	2847,63 2847,63
30	25	72	95	60	41	7	31	1:1	5000	Наружный	Левое Правое	47 04 104 47 04 105	2847,63 2847,63
30	25	89	119	63	49	96	33	1:1	6000	Наружный	Левое Правое	47 04 106 47 04 107	2120,80 2120,80
30	25	89	119	63	49	105	33	1:1	6000	Внутренний	Левое Правое	47 04 108 47 04 109	2693,42 2693,42
40	32	90	124	80	44	110	42	1:1	5000	Наружный	Левое Правое	47 04 118 47 04 111	3168,25 3168,25
40	32	98	131	80	43	106	43	1:1	5000	Наружный	Левое Правое	47 04 112 47 04 113	2419,20 2419,20
40	32	90	128	80	48	130	42	1:1	5000	Внутренний	Левое Правое	47 04 114 47 04 115	3595,75 3595,75
40	32	98	131	80	43	116	43	1:1	5000	Внутренний	Левое Правое	47 04 116 47 04 117	2867,40 2867,40
50	40	90	129	86	49	112	45	1:1	5000	Наружный	Левое Правое	47 04 120 47 04 121	3993,99 3993,99
50	40	90	129	86	49	133	42	1:1	5000	Внутренний	Левое Правое	47 04 122 47 04 123	4474,53 4474,53
60	40	106	154	104	56	123	54	1:1	5000	Наружный	Левое Правое	47 04 126 47 04 127	5793,28 5793,28
60	50	106	154	104	75	123	54	1:1	5000	Наружный	Левое Правое	47 04 128 47 04 129	5793,28 5793,28
60	40	106	154	104	69	152	54	1:1	5000	Внутренний	Левое Правое	47 04 130 47 04 131	6264,84 6264,84
60	50	106	154	104	72	152	54	1:1	5000	Внутренний	Левое Правое	47 04 132 47 04 133	6264,84 6264,84

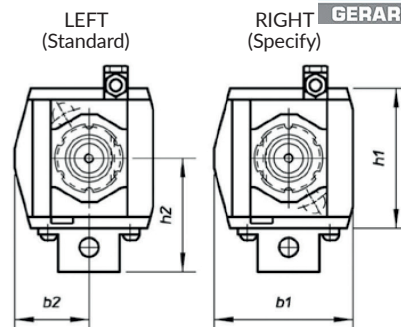
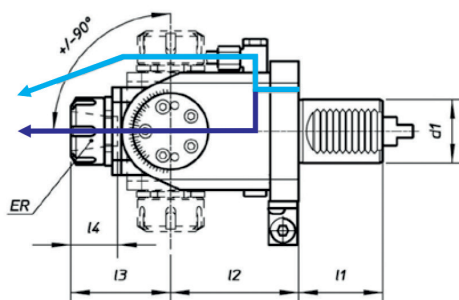
## DIN 1809 Аксиальные приводные блоки со смещением



VDI ØD	ER	A	B	C	Передат. число	RPM, об/мин	Подвод СОЖ	Код заказа	Цена, у.е. без НДС
20	16	93	29	50	1:1	4000	Наружный	47 04 040	2126,46
30	25	100	29	60	1:1	4000	Наружный	47 04 041	2126,46
30	25	100	29	60	1:2	8000	Наружный	47 04 042	2661,81
40	32	125	50	75	1:1	4000	Наружный	47 04 045	2896,64
40	32	122	65	86	1:1	4000	Наружный	47 04 046	2999,70
50	40	124	65	86	1:1	3000	Наружный	47 04 048	3786,96
60	50	173	65	104	1:1	3000	Наружный	47 04 050	5363,46
60	50	173	80	104	1:1	3000	Наружный	47 04 051	5363,46

## DIN1809 Поворотные угловые приводные блоки

Внутреннее и внешнее охлаждение



VDI d1	ER	l1	l2	l3	l4	b1	b2	h1	h2	Nm	Передат. Число	об/мин	Мощность, кВт	Охлаждение	Код заказа	Цена, у.е. без НДС
30	20	45	64	52	37	70	37	64	54	15	1:1	5000	3	Наружное	07 04 050	6979,56
30	20	45	97	52	37	70	37	64	54	15	1:1	5000	3	Наружное	07 04 051	6979,56
30	20	45	64	52	37	70	37	64	54	15	1:1	5000	3	Внутреннее	07 04 052	7941,65
30	20	45	97	52	37	70	37	64	54	15	1:1	5000	3	Внутреннее	07 04 053	7941,65
40	25	53	81	63	42	87	47	88	71	25	1:1	4000	4	Наружное	07 04 054	7941,65
40	25	53	81	63	42	87	47	88	71	25	1:1	4000	4	Внутреннее	07 04 055	9145,47

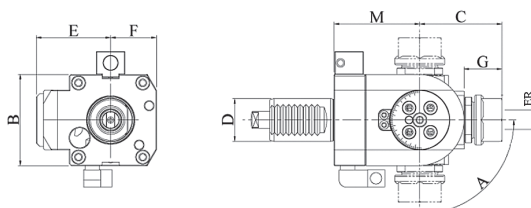
направление вращения не совпадает с направлением вращения шпинделя станка



Комплектующие к приводным блокам смотрите на стр. 182

## DIN1809 Поворотные приводные блоки

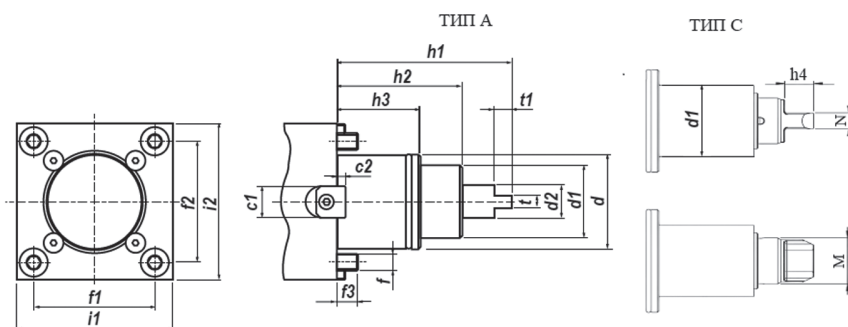
Варианты с наружным подводом СОЖ и наружной гайкой



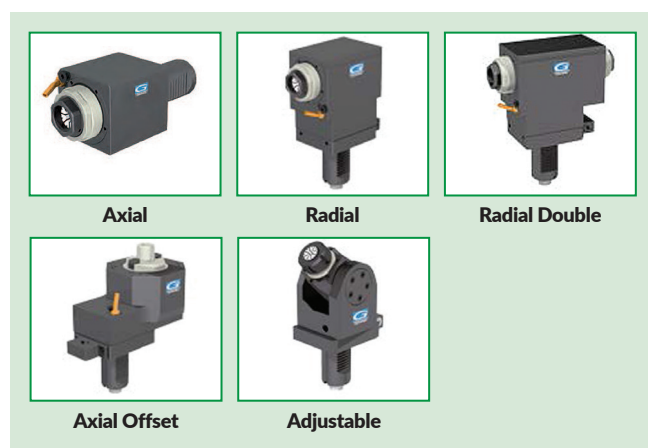
VDI ØD	ER	M	A	B	C	E	F	G	Передат. число	RPM, об/мин	Подвод СОЖ	Код заказа	Цена, у.е. без НДС
30	20	71	±90°	64	59	53	32	27	1:1	4000	Наружный	47 04 140	5995,92
30	20	80	±90°	64	59	54	32	27	1:1	4000	Наружный	47 04 141	7248,63
40	25	71	±90°	76	70	65	38	29	1:1	8000	Наружный	47 04 142	7286,50
50	25	85	±90°	90	80	85	45	32	1:1	4000	Наружный	47 04 143	8375,11
60	40	97	±90°	108	99	92	55	38	1:1	4000	Наружный	47 04 144	9422,29

## 7.5 ПРИВОДНЫЕ БЛОКИ С КРЕПЛЕНИЕМ BMT ДЛЯ СТАНКОВ DOOSAN, HYUNDAI WIA, HWACHEON, SAMSUNG, VICTOR

### BMT



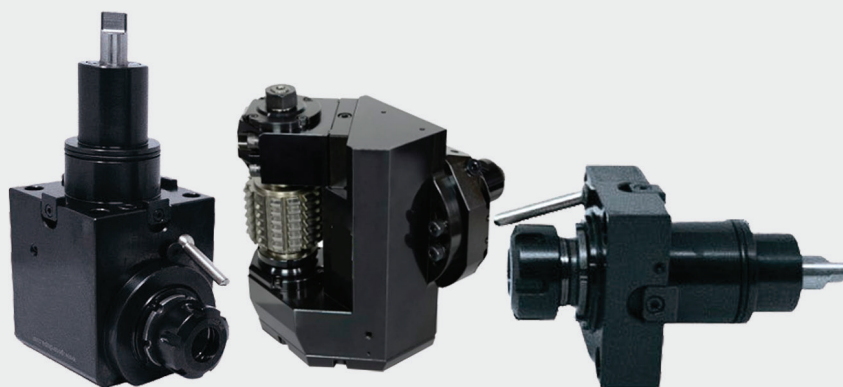
- Широкая линейка конфигураций;
- Высокий крутящий момент;
- Внутренний и наружный подвод СОЖ;
- Возможность изготовления блоков со специальной геометрией;
- Два варианта приводной муфты – стандартная (ТИП А) и увеличенной ширины (ТИП С), для лучшей передачи вращающего момента.



#### ОСНОВНЫЕ КРЕПЕЖНЫЕ РАЗМЕРЫ:

ТИП крепления	c1	c2	d	d1	d2	f	f1	f2	f3	h1	h2	h3	i1	i2	t	t1	h4	N	ØM
BMT45	15	4	45	35	14	M8	58	58	10	84	60	40	75	75	6	8,5	-	-	-
BMT55	15	4	55	40	16	M10	64	64	14	104	75	30	85	85	8	8,5	9,5	8	29
BMT65	18	5	65	45	18	M12	70	73	15	112	83	32	94	94	10	14	15	10	29
BMT75	25	5	75	55	23	M12	90	90	15	110	80	43	112	112	14	15	15	14	38
BMT85	25	5	85	65	33,5	M12	100	100	18	140	100	43	125	125	16	20	-	-	-

#### ПРИВОДНЫЕ БЛОКИ, ПРЕДСТАВЛЕННЫЕ В РАЗДЕЛЕ 7.5

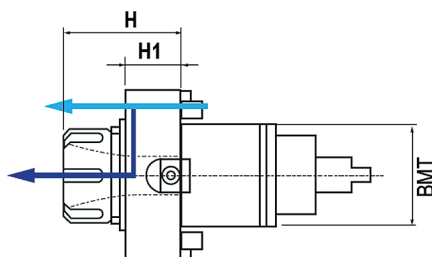


**ВМТ Аксиальные приводные блоки**

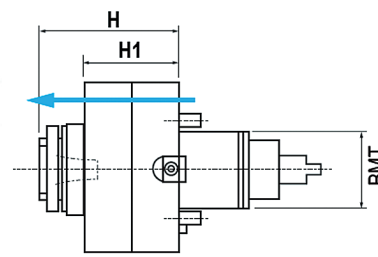
Для ВМТ 45, 55, 65 и 75, внешнее и внутреннее охлаждение, высокое передаточное число 1:4



Форма 1



Форма 2



ВМТ	ER	Охлаждение	H	H1	Nm	об/мин	Мощность, кВт	Передат. Число	Форма	Код заказа	Цена, у.е. без НДС
45	ER-25	Наружное	52-57,5	25	35	8000	6	1:1	1	07 05 001	1361,19
45	ER-25	Внутреннее	52-56,5	25	35	8000	6	1:1	1	07 05 002	1526,05
45	ER-16	Наружное	86	57	3	32000	2,5	1:4	2	07 05 003	по запросу
55	ER-25	Наружное	52-57,5	25	40	8000	8	1:1	1	07 05 004	1397,77
55	ER-25	Внутреннее	52-57,5	25	40	8000	8	1:1	1	07 05 005	1522,15
55	ER-16	Наружное	86	57	4	24000	3	1:4	2	07 05 006	по запросу
65	ER-32	Наружное	68-72,5	32	70	6000	10	1:1	1	07 05 007	1699,77
65	ER-32	Внутреннее	68-72,5	32	70	6000	10	1:1	1	07 05 008	1896,87
65	ER-25	Наружное	39,5	24,5	8	24000	4	1:4	2	07 05 009	по запросу
75	ER-40	Наружное	84-89,5	51	100	4000	12	1:1	1	07 05 010	1995,14
75	ER-40	Внутреннее	84-89,5	51	100	4000	12	1:1	1	07 05 011	2298,11
75	ER-25	Наружное	67	35	8	24000	4	1:4	2	07 05 012	по запросу

КРЕПЛЕНИЕ DIN 5480

КРЕПЛЕНИЕ DIN 5482

КРЕПЛЕНИЕ BARRUFFALDI

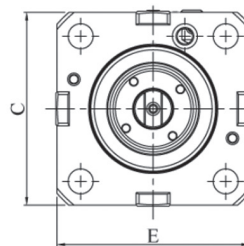
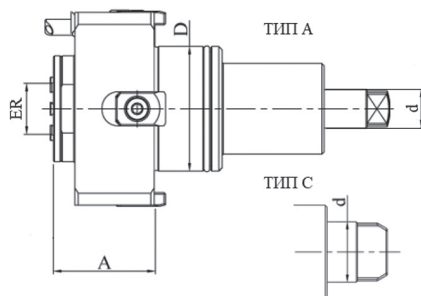
КРЕПЛЕНИЕ DUPLOMATIC DIN 1809

ВМТ КРЕПЛЕНИЕ

ПРЕЦИЗИОННЫЕ ПРИВОДНЫЕ БЛОКИ

**ВМТ Аксиальные приводные блоки**

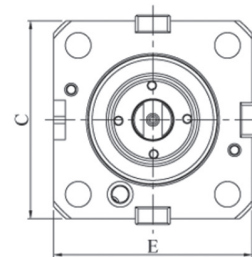
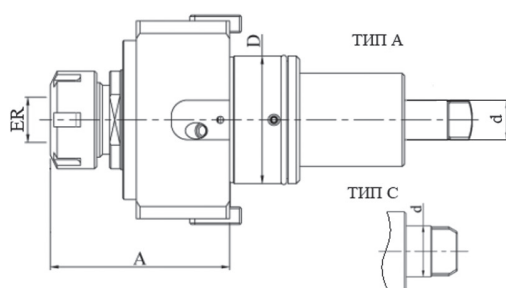
Варианты с наружным и внутренним подводом СОЖ и внутренней гайкой.



D (ВМТ)	ER	A	C	E	d	Тип муфты	Передат. число	RPM, об/мин	Подвод СОЖ	Код заказа	Цена, у.е. без НДС
45	25	56	75	75	14	A	1:1	8000	Наружный	47 06 001	1029,96
55	25	61	85	85	15	A	1:1	8000	Наружный	47 06 005	1080,82
55	32	62	85	85	15	A	1:1	8000	Наружный	47 06 006	1170,78
55	25	46	85	85	29	C	1:1	6000	Наружный	47 06 007	1439,25
55	25	76	85	85	29	C	2:1	3000	Наружный	47 06 008	1439,25
65	32	66	94	94	18	A	1:1	6000	Наружный	47 06 009	1271,56
75	40	78	115	115	35	C	1:1	6000	Наружный	47 06 011	2344,13

## ВМТ Аксиальные приводные блоки

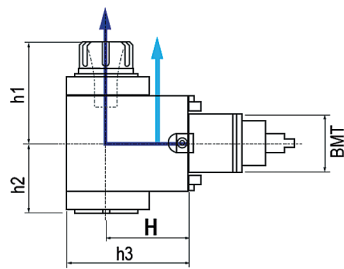
Варианты с наружным и внутренним подводом СОЖ и наружной гайкой



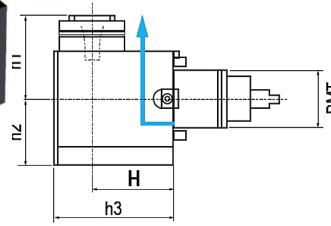
D (ВМТ)	ER	A	C	E	d	Тип муфты	Передат. число	RPM, об/мин	Подвод СОЖ	Код заказа	Цена, у.е. без НДС
45	20	60	75	75	14	A	1:1	6000	Наружный	47 05 001	1282,50
45	25	65	75	75	14	A	1:1	6000	Наружный	47 06 002	936,00
45	20	60	75	75	23	C	1:1	6000	Наружный	47 05 002	1282,50
55	25	60	85	85	16	A	1:1	6000	Наружный	47 05 004	1058,25
55	25	62	85	85	29	C	1:1	6000	Наружный	47 05 005	1282,50
55	32	77	85	85	16	A	1:1	6000	Наружный	47 05 006	1058,25
55	25	77	85	85	16	A	1:1	6000	Внутренний	47 05 007	1491,68
55	25	77	85	85	29	C	1:1	6000	Внутренний	47 05 008	1491,68
55	32	97	85	85	16	A	1:1	6000	Внутренний	47 05 009	1899,81
65	25	66	94	94	18	A	1:1	6000	Наружный	47 05 010	1237,00
65	32	66	94	94	18	A	1:1	6000	Наружный	47 06 010	1132,43
65	32	69	94	94	29	C	1:1	6000	Наружный	47 05 011	1237,00
65	32	101	94	94	18	A	1:1	6000	Наружный	47 05 012	1398,11
65	32	83	94	94	18	A	1:1	6000	Внутренний	47 05 013	1697,48
65	32	83	94	94	29	C	1:1	6000	Внутренний	47 05 014	1697,48
75	32	85	112	112	23	A	1:1	4000	Наружный	47 06 013	1700,40
75	40	78	112	112	23	A	1:1	6000	Наружный	47 05 017	1678,15
75	40	80	112	112	35	C	1:1	6000	Наружный	47 05 018	1678,15
75	40	90	112	112	23	A	1:1	4000	Наружный	47 06 014	1594,09
75	40	83	112	112	23	A	1:1	6000	Внутренний	47 05 019	2299,32
85	40	91	125	125	33,5	A	1:1	5000	Наружный	47 05 022	3199,13
85	50	104	125	125	33,5	A	1:1	5000	Наружный	47 05 023	2717,50
85	50	94	125	125	40	C	1:1	5000	Наружный	47 05 024	3199,13
85	50	119	125	125	33,5	A	1:1	5000	Внутренний	47 05 025	3698,29
85	50	119	125	125	40	C	1:1	5000	Внутренний	47 05 026	3698,29

**ВМТ Радиальные приводные блоки**

Для ВМТ 45, 55, 65 и 75, внешнее и внутреннее охлаждение, высокое передаточное число 1:4 и 1:2



Форма 1



Форма 2

ВМТ	ER	Охлаждение	H	h1	h2	h3	Nm	об/мин	Мощность, кВт	Передат. Число	Форма	Код заказа	Цена, у.е. без НДС
45	ER-25	Наружное	65	80÷84,5	52	95	35	8000	6	1:1	1	07 05 020	2398,54
45	ER-25	Внутреннее	65	80÷84,5	52	95	35	8000	6	1:1	1	07 05 021	2955,18
45	ER-16	Наружное	65	59	68	95	3	32000	2,5	1:4	2	07 05 022	8959,09
45	ER-16	Наружное	65	72	55	95	15	16000	4	1:2	2	07 05 023	по запросу
55	ER-25	Наружное	70	80÷84,5	55	100	40	8000	8	1:1	1	07 05 024	2594,22
55	ER-25	Внутреннее	70	80÷84,5	55	100	40	8000	8	1:1	1	07 05 025	2994,93
55	ER-16	Наружное	70	72	68	100	4	24000	3	1:4	2	07 05 026	по запросу
55	ER-16	Наружное	70	72	55	100	15	16000	4	1:2	2	07 05 027	по запросу
65	ER-32	Наружное	72	89÷93,5	57	107	70	6000	10	1:1	1	07 05 028	2790,91
65	ER-32	Внутреннее	72	89÷93,5	57	107	70	6000	10	1:1	1	07 05 029	3297,23
65	ER-25	Наружное	72	76	65	107	8	24000	4	1:4	2	07 05 030	по запросу
65	ER-25	Наружное	72	93,5÷98	67	107	35	12000	8	1:2	2	07 05 031	по запросу
75	ER-40	Наружное	60	107÷111	74	104	100	4000	12	1:1	1	07 05 032	4351,46
75	ER-40	Внутреннее	60	107÷111	74	104	100	4000	12	1:1	1	07 05 033	4985,92
75	ER-25	Наружное	60	77	74	104	8	24000	4	1:4	2	07 05 034	по запросу
75	ER-25	Наружное	60	93,5÷98	67	95	35	12000	8	1:2	2	07 05 035	по запросу

КРЕПЛЕНИЕ DIN 5480

КРЕПЛЕНИЕ DIN 5482

КРЕПЛЕНИЕ BARRUFFALDI

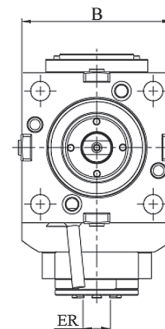
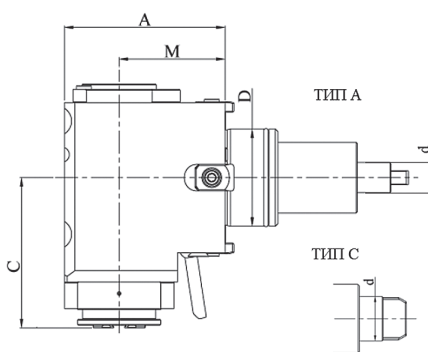
КРЕПЛЕНИЕ DIPLOMATIC DIN 1809

ВМТ КРЕПЛЕНИЕ

ПРЕЦИЗИОННЫЕ ПРИВОДНЫЕ БЛОКИ

**ВМТ Радиальные приводные блоки**

Варианты с наружным подводом СОЖ и внутренней гайкой.

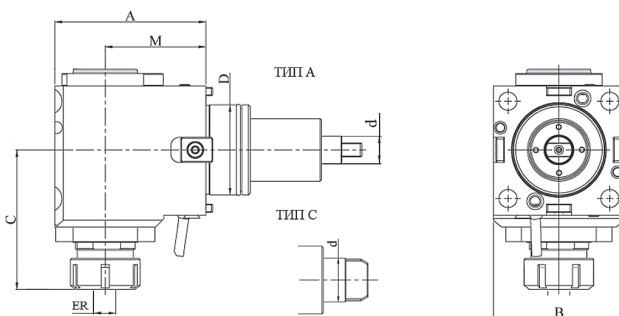


D (ВМТ)	ER	M	A	B	C	d	Тип муфты	Передат. число	RPM, об/мин	Подвод СОЖ	Код заказа	Цена, у.е. без НДС
45	20	65	95	75	63	14	A	1:1	8000	Наружный	47 05 090	2057,50
45	20	85	115	75	69	14	A	1:1	5000	Наружный	47 05 091	3399,22
55	25	55	89	85	76	16	A	1:1	6000	Наружный	47 05 094	1932,90
55	25	60	91	85	85	29	C	1:1	5000	Наружный	47 05 095	3401,59
55	25	70	104	85	76	16	A	1:1	6000	Наружный	47 06 023	1970,25
55	25	70	101	85	85	29	C	1:1	5000	Наружный	47 05 096	3572,00
55	32	70	104	85	78	16	A	1:1	6000	Наружный	47 06 024	2076,88
55	32	70	101	85	88	29	C	1:1	5000	Наружный	47 05 097	3655,13
55	25	85	119	85	76	16	A	1:1	6000	Наружный	47 06 025	2221,18
55	25	85	116	85	85	29	C	1:1	5000	Наружный	47 05 098	3686,00
55	32	85	119	85	78	16	A	1:1	6000	Наружный	47 06 026	2334,80
65	32	72	110	94	83	18	A	1:1	6000	Наружный	47 06 030	2068,74
65	32	100	138	94	83	18	A	1:1	6000	Наружный	47 06 032	2208,86
75	40	70	115	112	100	35	C	1:1	5000	Наружный	47 05 105	3783,38
75	40	80	125	112	98	23	A	1:1	5000	Наружный	47 06 037	3380,00
75	40	90	135	112	100	35	C	1:1	5000	Наружный	47 05 106	3897,54



## ВМТ Радиальные приводные блоки

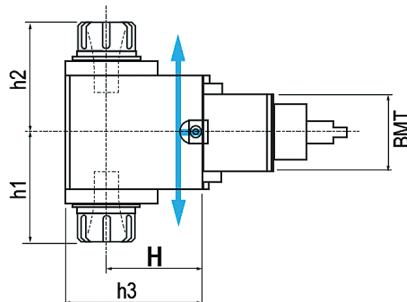
Варианты с наружным и внутренним подводом СОЖ и наружной гайкой

D (ВМТ)	ER	M	A	B	C	d	Тип муфты	Передат. число	RPM, об/мин	Подвод СОЖ	Код заказа	Цена, у.е. без НДС
45	20	65	95	75	79	14	A	1:1	5000	Наружный	47 05 035	3199,13
45	25	65	95	75	85	14	A	1:1	8000	Наружный	47 06 020	1760,90
45	20	65	95	75	79	14	A	1:1	5000	Внутренний	47 05 038	3597,61
55	25	70	104	85	100	16	A	1:1	6000	Наружный	47 05 040	2062,50
55	25	70	97	85	83	29	C	1:1	5000	Наружный	47 05 041	2167,05
55	32	70	104	85	101	16	A	1:1	6000	Наружный	47 05 042	2062,50
55	25	85	119	85	100	16	A	1:1	6000	Наружный	47 05 043	2062,50
55	32	85	119	85	101	16	A	1:1	6000	Наружный	47 05 044	2062,50
55	25	110	137	85	83	16	A	1:1	5000	Наружный	47 05 045	2698,34
55	25	70	97	85	83	16	A	1:1	5000	Внутренний	47 05 046	2688,30
55	25	70	97	85	83	29	C	1:1	5000	Внутренний	47 05 047	2688,30
55	25	85	112	85	83	16	A	1:1	5000	Внутренний	47 05 048	3982,88
55	25	110	137	85	83	16	A	1:1	5000	Внутренний	47 05 049	3999,89
65	32	72	110	94	96	18	A	1:1	6000	Наружный	47 06 031	2068,74
65	32	72	108	94	101	29	C	1:1	5000	Наружный	47 05 056	2298,08
65	32	85	121	94	101	18	A	1:1	5000	Наружный	47 05 057	3499,08
65	32	85	121	94	101	29	C	1:1	5000	Наружный	47 05 058	3499,08
65	32	100	138	94	96	18	A	1:1	6000	Наружный	47 06 033	2208,86
65	32	100	137	94	101	29	C	1:1	5000	Наружный	47 05 060	2458,48
65	32	115	152	94	101	18	A	1:1	5000	Наружный	47 05 061	2574,48
65	32	72	108	94	101	18	A	1:1	5000	Внутренний	47 05 062	3151,75
65	32	85	121	94	101	18	A	1:1	5000	Внутренний	47 05 063	3999,89
65	32	85	121	94	101	29	C	1:1	5000	Внутренний	47 05 064	3999,89
65	32	100	137	94	101	18	A	1:1	5000	Внутренний	47 05 065	3499,34
65	32	100	137	94	101	29	C	1:1	5000	Внутренний	47 05 066	3499,34
65	40	100	143	94	115	18	A	1:1	5000	Внутренний	47 05 067	3290,00
75	40	60	105	112	105	23	A	1:1	4000	Наружный	47 06 036	3199,84
75	40	70	115	112	112	23	A	1:1	5000	Наружный	47 05 071	3292,60
75	40	70	115	112	112	35	C	1:1	5000	Наружный	47 05 072	3292,60
75	40	90	135	112	112	23	A	1:1	5000	Наружный	47 05 073	3698,29
75	40	90	135	112	112	35	C	1:1	5000	Наружный	47 05 074	3698,29
75	40	110	155	112	105	23	A	1:1	4000	Наружный	47 06 038	3631,55
75	40	70	115	112	112	23	A	1:1	5000	Внутренний	47 05 076	3870,48
75	40	70	115	112	112	35	C	1:1	5000	Внутренний	47 05 077	3870,48
75	40	90	135	112	112	23	A	1:1	5000	Внутренний	47 05 078	4479,25
75	40	90	135	112	112	35	C	1:1	5000	Внутренний	47 05 079	4479,25
75	40	125	170	112	112	23	A	1:1	5000	Внутренний	47 05 080	4644,58
85	50	85	137	125	129	33,5	A	1:1	4000	Наружный	47 05 081	4984,98
85	50	85	136	125	138	40	C	1:1	5000	Наружный	47 05 082	4355,63
85	50	110	161	125	138	33,5	A	1:1	4000	Наружный	47 05 083	4797,50
85	50	110	161	125	138	40	C	1:1	5000	Наружный	47 05 084	4797,50
85	50	85	136	125	138	33,5	A	1:1	4000	Внутренний	47 05 085	5297,52
85	50	85	136	125	138	40	C	1:1	5000	Внутренний	47 05 086	5297,52
85	50	110	161	125	138	33,5	A	1:1	4000	Внутренний	47 05 087	5297,52
85	50	110	161	125	138	40	C	1:1	5000	Внутренний	47 05 088	5297,52

**ВМТ Радиальные двойные приводные блоки**

Для ВМТ 45, 55, 65 и 75, внешнее охлаждение



ВМТ	ER	Охлаждение	H	h1	h2	h3	Nm	об/мин	Мощность, кВт	Код заказа	Цена, у.е. без НДС
45	ER-25	Наружное	65	80÷84,5	80÷84,5	95	35	8000	6	07 05 040	3449,22
55	ER-25	Наружное	70	80÷84,5	80÷84,5	100	40	8000	8	07 05 041	3851,58
65	ER-32	Наружное	72	89÷93,5	89÷93,5	100	70	6000	10	07 05 042	4051,13
75	ER-40	Наружное	60	107÷111	107÷111	104	100	4000	12	07 05 043	6257,60

КРЕПЛЕНИЕ DIN 5480

КРЕПЛЕНИЕ DIN 5482

КРЕПЛЕНИЕ BARRUFFALDI

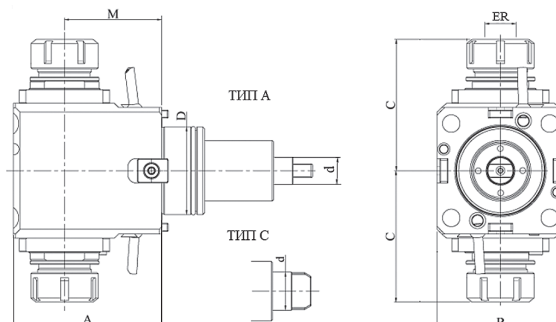
КРЕПЛЕНИЕ DIPLOMATIC DIN 1809

ВМТ КРЕПЛЕНИЕ

ПРЕЦИЗИОННЫЕ ПРИВОДНЫЕ БЛОКИ

**ВМТ Радиальные приводные блоки двусторонние**

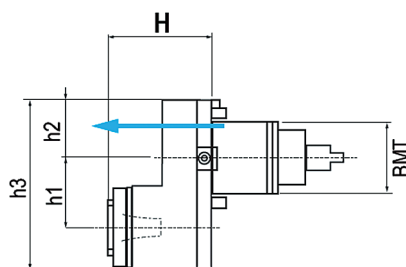
Варианты с наружным подводом СОЖ и наружной гайкой



D (ВМТ)	ER	M	A	B	C	d	Тип муфты	Передат. число	RPM, об/мин	Подвод СОЖ	Код заказа	Цена, у.е. без НДС
45	20	65	95	75	85	14	A	1:1	4000	Наружный	47 05 110	3793,58
45	20	85	115	75	85	14	A	1:1	4000	Наружный	47 05 111	4476,88
55	25	60	95	85	91	16	A	1:1	4000	Наружный	47 05 114	3793,58
55	25	70	105	85	91	16	A	1:1	4000	Наружный	47 05 115	4476,88
55	25	70	105	85	91	29	C	1:1	4000	Наружный	47 05 116	4476,88
55	25	85	120	85	91	16	A	1:1	4000	Наружный	47 05 117	4583,75
65	32	72	110	94	98	18	A	1:1	4000	Наружный	47 05 120	4065,25
65	32	85	123	94	98	18	A	1:1	4000	Наружный	47 05 121	4797,50
65	32	85	123	94	98	29	C	1:1	4000	Наружный	47 05 122	4797,50
65	32	100	138	94	98	18	A	1:1	4000	Наружный	47 05 123	4882,39
65	32	100	138	94	98	29	C	1:1	4000	Наружный	47 05 124	4882,39
65	32	115	152	94	98	18	A	1:1	4000	Наружный	47 05 125	4153,80

## ВМТ Аксиальные приводные блоки со смещением

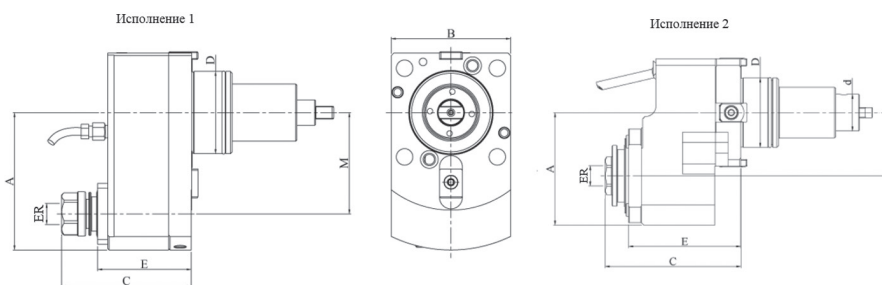
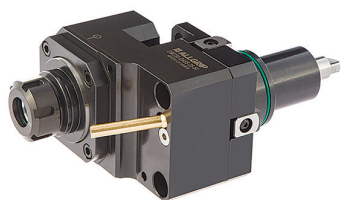
Для ВМТ 45, 55, 65 и 75, внешнее и внутреннее охлаждение, высокая скорость 1:2



ВМТ	ER	Охлаждение	H	h1	h2	h3	Nm	об/мин	Мощность, кВт	Передат. Число	Код заказа	Цена, у.е. без НДС
45	ER-16	Наружное	69	45	37,5	114,5	15	16000	4	1:2	<b>07 05 015</b>	по запросу
55	ER-16	Наружное	69	45	42,5	119	15	16000	4	1:2	<b>07 05 016</b>	по запросу
65	ER-16	Наружное	69	45	42,5	119	15	16000	4	1:2	<b>07 05 017</b>	по запросу
75	ER-25	Наружное	100,5-105	45	56	131	35	12000	8	1:2	<b>07 05 018</b>	по запросу

▼ направление вращения не совпадает с направлением вращения шпинделя станка

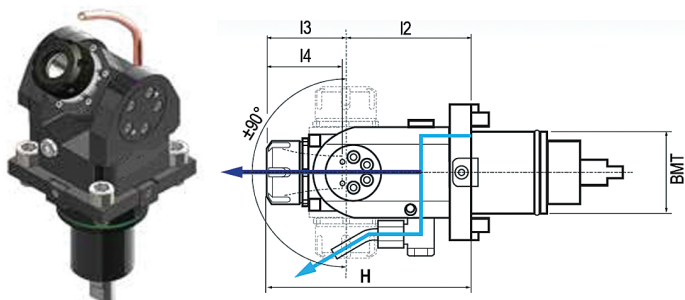
## ВМТ Аксиальные приводные блоки со смещением



D (ВМТ)	ER	A	B	C	E	M	d	Исполнение	Тип муфты	Передат. число	RPM, об/мин	Подвод СОЖ	Код заказа	Цена, у.е. без НДС
55	25	89	85	127	89	50	16	1	A	1:1	5000	Наружный	<b>47 05 030</b>	2352,70
55	25	89	85	107	89	50	29	2	C	1:1	5000	Наружный	<b>47 05 031</b>	2852,38
65	20	109	94	104	74	80	18	1	A	1:1	5000	Наружный	<b>47 05 032</b>	2878,50

**ВМТ Поворотные угловые приводные блоки**

Для ВМТ 45, 55, 65 и 75, внешнее и внутреннее охлаждение



ВМТ	ER	Охлаждение	H	I2	I3	I4	Nm	об/мин	Мощность, кВт	Код заказа	Цена, у.е. без НДС
45	ER-20	Наружное	102	-	65	37	15	8000	3	07 05 045	6391,63
45	ER-20	Внутреннее	102	-	65	37	15	8000	3	07 05 046	7560,13
55	ER-20	Наружное	117,5	65	48÷52,5	37	15	8000	3	07 05 047	6391,63
55	ER-20	Внутреннее	117,5	65	48÷52,5	37	15	8000	3	07 05 048	7560,13
65	ER-25	Наружное	142,5	75	63÷67,5	42	25	6000	4	07 05 049	6974,70
65	ER-25	Внутреннее	142,5	75	63÷67,5	42	25	6000	4	07 05 050	8575,44
75	ER-25	Наружное	142,5	75	63÷67,5	42	25	6000	4	07 05 051	6974,70
75	ER-25	Внутреннее	142,5	75	63÷67,5	42	25	6000	4	07 05 052	8575,44

направление вращения совпадает с направлением вращения шпинделя станка

КРЕПЛЕНИЕ DIN 5480

КРЕПЛЕНИЕ DIN 5482

КРЕПЛЕНИЕ BARRUFFALDI

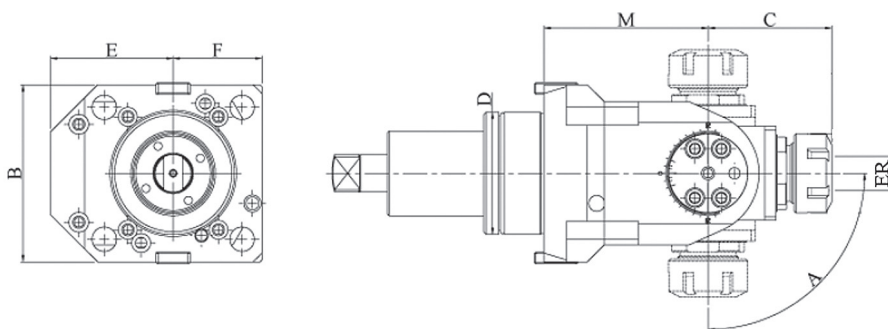
КРЕПЛЕНИЕ DUPLOMATIC DIN 1809

ВМТ КРЕПЛЕНИЕ

ПРЕЦИЗИОННЫЕ ПРИВОДНЫЕ БЛОКИ

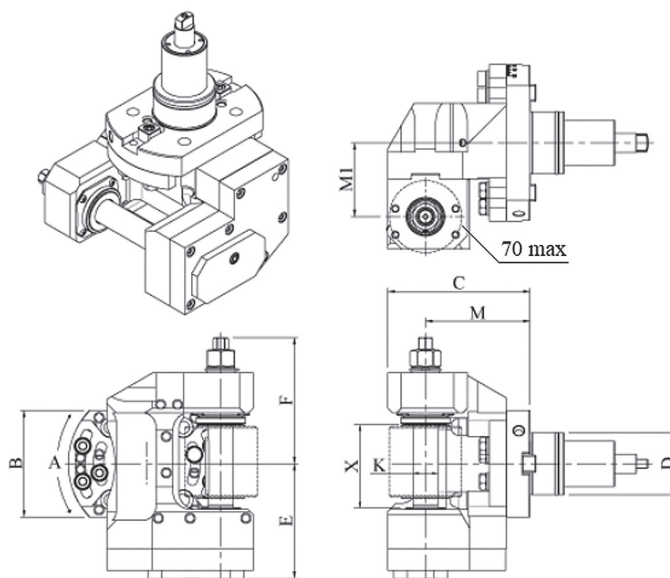
**ВМТ Поворотные приводные блоки**

Варианты с наружным подводом СОЖ и наружной гайкой



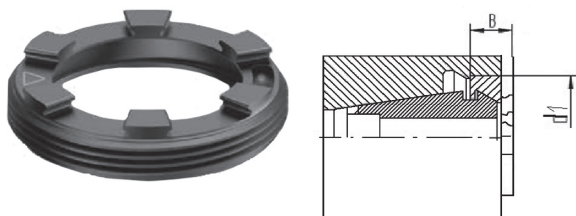
D (ВМТ)	ER	M	A	B	C	E	F	Передат. число	RPM, об/мин	Подвод СОЖ	Код заказа	Цена, у.е. без НДС
55	20	72	±90°	90	59	53	43	1:1	4000	Наружный	47 05 130	7576,62
65	25	87	±90°	94	66	65	47	1:1	4000	Наружный	47 05 131	7766,57
75	32	108	±90°	115	93	85	58	1:1	4000	Наружный	47 05 132	8146,45
85	40	113	±90°	125	95	85	63	1:1	4000	Наружный	47 05 133	12689,42

## ВМТ Приводной блок для зубофрезерования



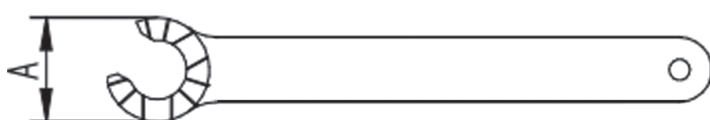
D (ВМТ)	A	B	C	E	F	K	M	M1	X	Передат. число	RPM, об/мин	Подвод СОЖ	Код заказа	Цена, у.е. без НДС
55	±20°	94	125	101	111	16	92	65	73	1:1	4000	Наружный	47 05 140	по запросу
55	±20°	94	125	101	111	22	92	65	73	1:1	4000	Наружный	47 05 141	по запросу
65	±20°	94	125	101	111	22	92	65	77	1:1	4000	Наружный	47 05 142	по запросу
75	±30°	115	139	101	111	22	106	65	79	1:1	4000	Наружный	47 05 143	по запросу

## Гайки АХ

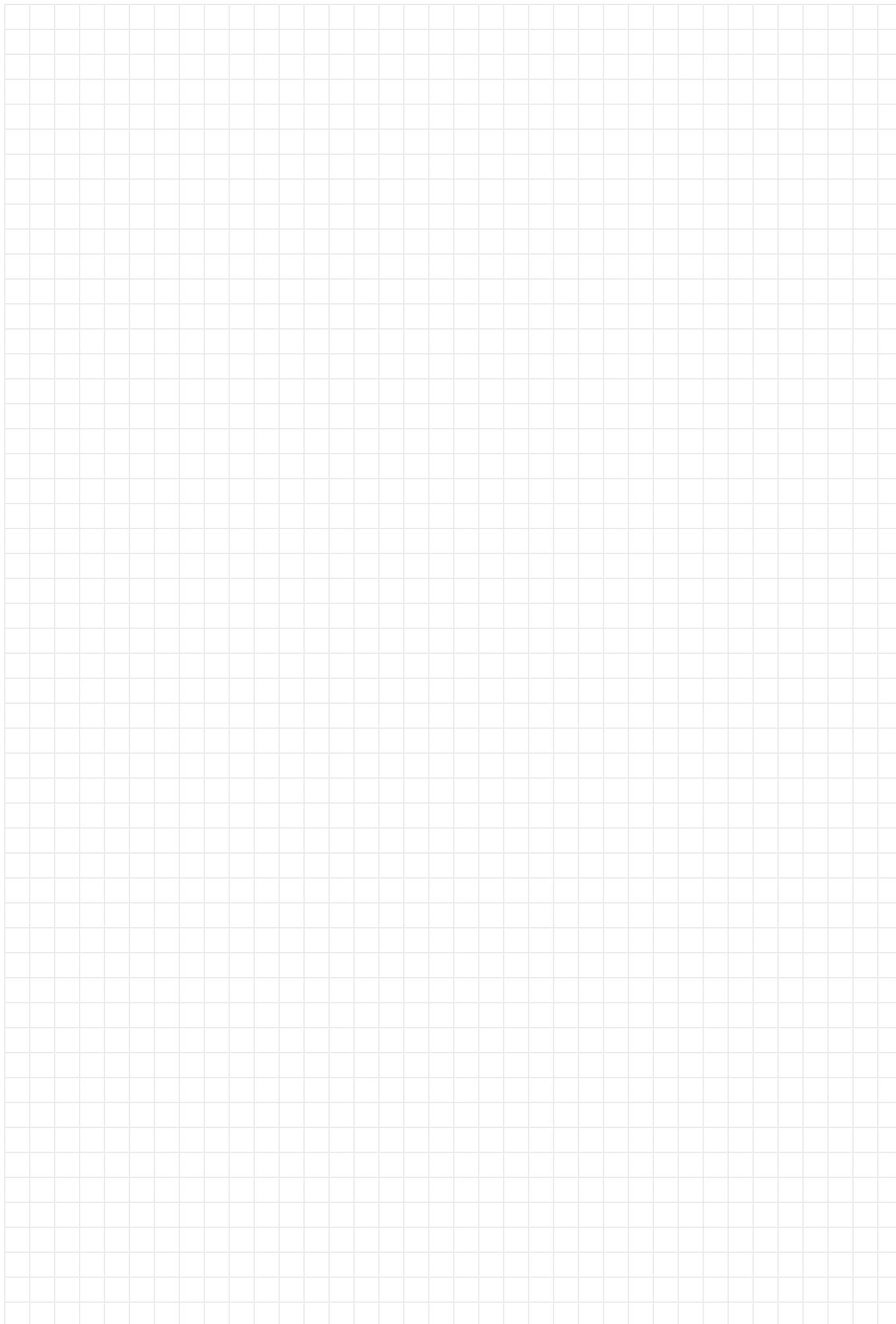


Размер	d1, мм	B, мм	Код заказа	Цена у.е. без НДС
2-13 (ER20)	M28x1,5	8,5	17 04 101	75,00
2-16 (ER25)	M32x1,5	8,8	17 04 102	75,00
2-20 (ER32)	M40x1,5	9,8	17 04 103	81,00

## Ключи АХ



Размер	A, мм	Код заказа	Цена у.е. без НДС
2-13 (ER20)	26	17 04 111	66,00
2-16 (ER25)	30	17 04 112	66,00
2-20 (ER32)	37	17 04 113	85,00



КРЕПЛЕНИЕ DIN 5480

КРЕПЛЕНИЕ DIN 5482

КРЕПЛЕНИЕ  
BARRUFFALDIКРЕПЛЕНИЕ  
DUPLOMATIC DIN 1809**ВМТ КРЕПЛЕНИЕ**ПРЕЦИЗИОННЫЕ  
ПРИВОДНЫЕ БЛОКИ

**NEW!**

- BIGLIA

- CMZ

**NEW!**

- BMT

**NEW!**

- DMG/MORI SEIKI

- GOODWAY

**NEW!**

- HAAS

- MAZAK

- MIYANO

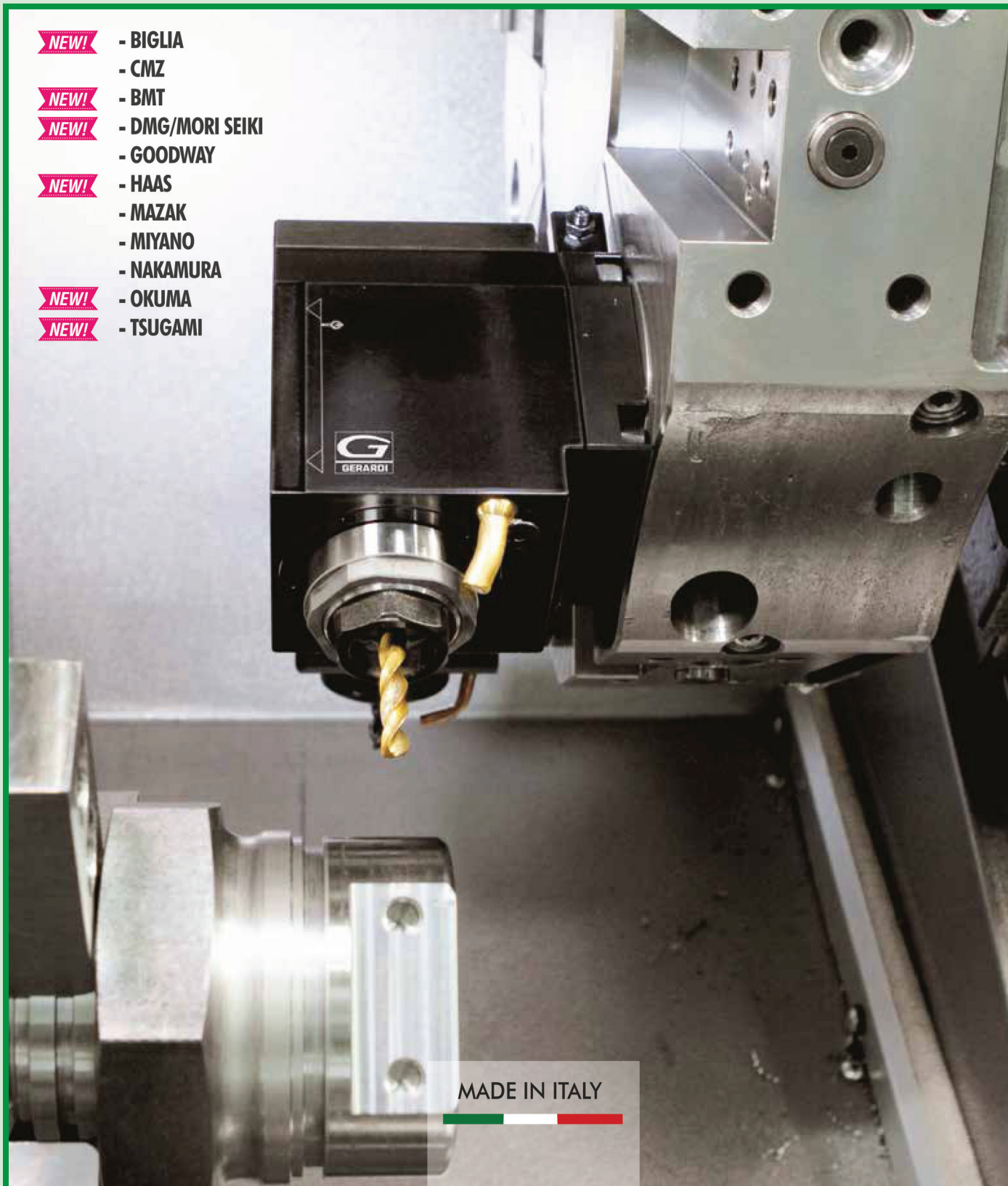
- NAKAMURA

**NEW!**

- OKUMA

**NEW!**

- TSUGAMI



MADE IN ITALY

## ВСЕ ВИДЫ ПРИВОДНЫХ БЛОКОВ ДЛЯ ВАШЕГО СТАНКА!

Пожалуйста, пришлите модель Вашего станка и мы подберем для него подходящий приводной блок

## 7.6 ПРИВОДНЫЕ БЛОКИ ДЛЯ СТАНКОВ С ОРИГИНАЛЬНЫМИ ТИПАМИ КРЕПЛЕНИЙ

### MS40A и MS60A Приводные блоки

**DMG MORI**

MS40A для станков – NL, NLX 1500/2000/2500 (20 поз. гол.), NT, NTX 1000/2000, NT 3000/3100/3150/3200, NZ 1500/2000 (16 поз. гол.), NZX 1500/2000 (20 поз. гол.);

MS60A для станков – NL, NLX 1500/2000/2500/3000 (12 поз. гол.), NLX 4000 (12 поз. гол.), NZL 2000/2500, NT 4000/4200/4250/4300/5000/5400, NZX 2500/2000 (12 поз. гол.);

КРЕПЛЕНИЕ DIN 5480

КРЕПЛЕНИЕ DIN 5482

КРЕПЛЕНИЕ BARRUFFALDI

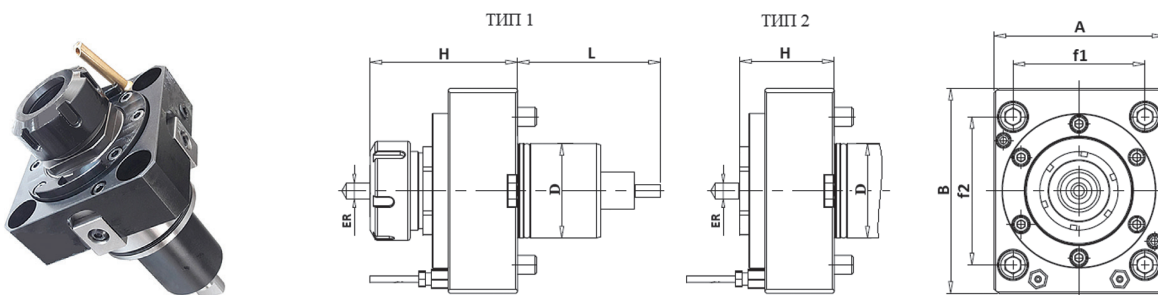
КРЕПЛЕНИЕ DIPLOMATIC DIN 1809

ВМТ КРЕПЛЕНИЕ

ПРЕЦИЗИОННЫЕ ПРИВОДНЫЕ БЛОКИ

### Аксиальные приводные блоки

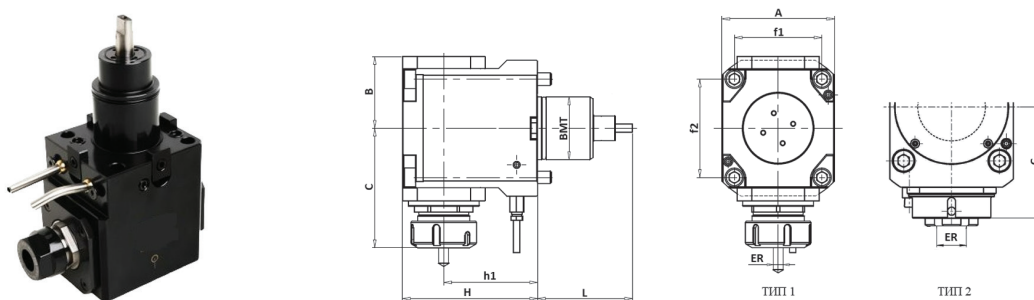
Варианты с наружным и внутренним подводом СОЖ



D	ER	Подвод СОЖ	A	B	H	L	f1	f2	ТИП	Макс. об/мин	Передат. число	Код заказа	Цена, у.е. без НДС
40	ER32	Наружный	78	110	85	69	62	70	1	10000	1:1	47 06 040	1710,28
40	ER25	Наружный	78	100	77	69	62	70	2	6000	1:1	47 06 042	2451,00
60	ER32	Наружный	108	130	73	91	84	94	1	6000	1:1	47 06 043	1899,81
60	ER32	Наружный	108	130	97	91	84	94	1	6000	1:1	47 06 044	1899,81
60	ER40	Наружный	108	130	94	91	84	94	1	10000	1:1	47 06 041	1774,63
60	ER40	Наружный	108	130	109	91	84	94	1	6000	1:1	47 06 141	2098,63
60	ER32	Внутренний	108	130	130	91	84	94	1	6000	1:1	47 06 142	2199,31
60	ER40	Внутренний	108	130	143	91	84	94	1	6000	1:1	47 06 143	2299,57

### Радиальные приводные блоки

Варианты с наружным и внутренним подводом СОЖ

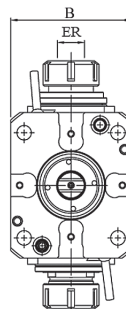
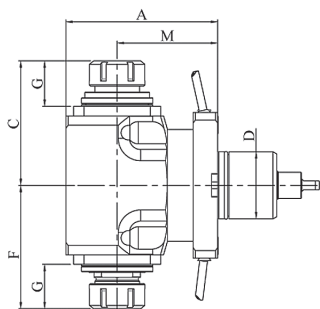


D	ER	Подвод СОЖ	h1	A	B	C	H	L	f1	f2	ТИП	Макс. об/мин	Передат. число	Код заказа	Цена, у.е. без НДС
40	ER25	Наружный	85	78	58	99	117	69	62	70	1	5000	1:1	47 06 144	3292,78
40	ER25	Наружный	85	78	58	89	117	69	62	70	2	5000	1:1	47 06 145	3496,27
40	ER32	Наружный	85	78	65	95	122	69	62	70	2	5000	1:1	47 06 045	3290,17
60	ER32	Наружный	70	108	68	111	116	91	84	94	1	5000	1:1	47 06 146	3496,27
60	ER40	Наружный	90	108	68	114	130	91	84	94	1	5000	1:1	47 06 046	3352,57
60	ER32	Внутренний	90	108	68	96	130	91	84	94	1	5000	1:1	47 06 047	3999,89
60	ER40	Внутренний	90	108	68	108	130	91	84	94	1	5000	1:1	47 06 048	4098,74



## Радиальные приводные блоки двусторонние

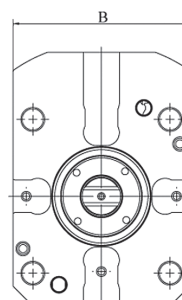
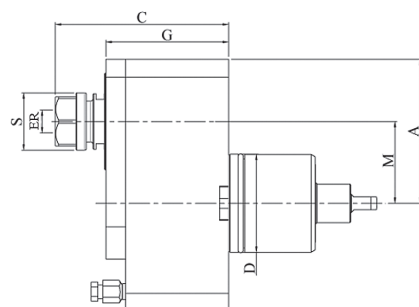
Варианты с наружным подводом СОЖ



D	ER	Подвод СОЖ	A	B	C	F	G	M	S	Макс. об/мин	Передат. число	Код заказа	Цена, у.е. без НДС
40	ER25	Наружный	117	78	92	92	33	85	42	4000	1:1	47 06 157	4797,50
60	ER32	Наружный	130	108	87	87	23	90	38	4000	1:1	47 06 158	4197,25

## Аксиальные приводные блоки со смещением

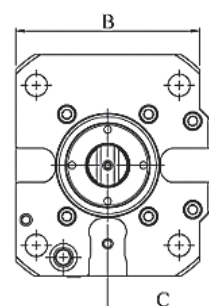
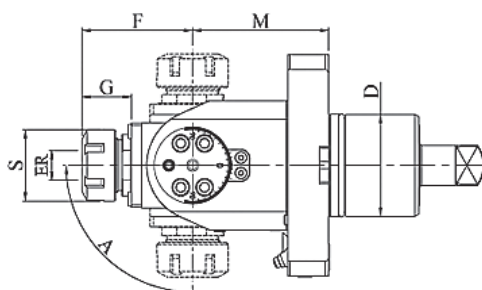
Варианты с наружным подводом СОЖ



D	ER	Подвод СОЖ	A	B	C	G	M	S	Макс. об/мин	Передат. число	Код заказа	Цена, у.е. без НДС
60	ER20	Наружный	88	108	106	75	50	35	5000	1:1	47 06 150	3698,29
60	ER25	Наружный	88	108	108	75	50	42	5000	1:1	47 06 151	3698,29

## Поворотные приводные блоки

Варианты с наружным подводом СОЖ

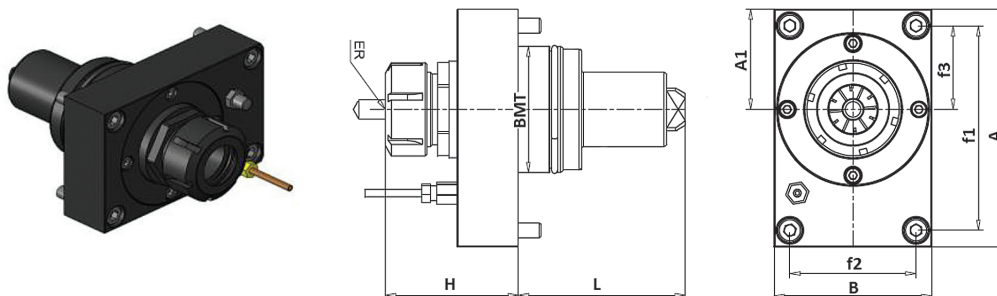


D	ER	Подвод СОЖ	A	B	C	F	G	M	S	Макс. об/мин	Передат. число	Код заказа	Цена, у.е. без НДС
40	ER25	Наружный	$\pm 90^\circ$	88	53	59	28	71	35	4000	1:1	47 06 154	8494,51
60	ER25	Наружный	$\pm 90^\circ$	108	65	66	30	80	42	4000	1:1	47 06 155	8995,39

## MZ68 Приводные блоки для MAZAK

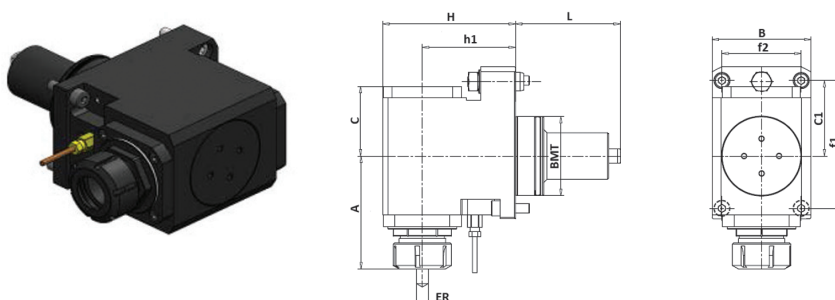
MZ68 для станков – QT/QT5 100, 200, 250 M/MY/MS/MSY; QTC/QTE/QTU 100-350 M/MY/MS; QT 200/250 M/MY/MS/MSY (16 поз. гол.); QT-Ez 8-12 M/MY/MSY;

### Аксиальные приводные блоки



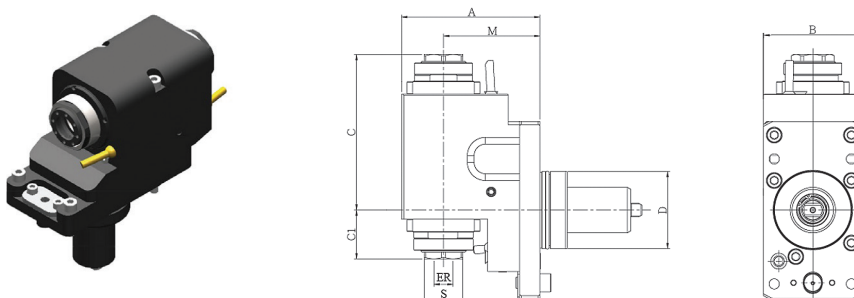
BMT	ER	Подвод СОЖ	A	A1	B	H	L	f1	f2	f3	Макс. об/мин	Передат. число	Код заказа	Цена, у.е. без НДС
68	ER32	Наружный	128	54	85	72	90	110	68	45	6000	1:1	47 06 050	1985,00
68	ER32	Наружный	128	58	87	89	90	110	68	45	6000	1:1	47 06 051	2098,63

### Радиальные приводные блоки



BMT	ER	Подвод СОЖ	h1	A	B	C	C1	H	L	f1	f2	Макс. об/мин	Передат. число	Код заказа	Цена, у.е. без НДС
68	ER32	Наружный	80	97	85	60	65	114	90	110	68	6000	1:1	47 06 055	3295,00
68	ER32	Наружный	80	115	87	60	65	117	90	110	68	5000	1:1	47 06 056	4198,96

### Радиальные приводные блоки двусторонние



BMT	ER	Подвод СОЖ	A	B	C	C1	M	S	Макс. об/мин	Передат. число	Код заказа	Цена, у.е. без НДС
68	ER32	Наружный	122	87	137	43	85	38	4000	1:1	47 06 058	5498,90

КРЕПЛЕНИЕ DIN 5480

КРЕПЛЕНИЕ DIN 5482

КРЕПЛЕНИЕ BARRUFFALDI

КРЕПЛЕНИЕ DUPLOMATIC DIN 1809

BMT КРЕПЛЕНИЕ

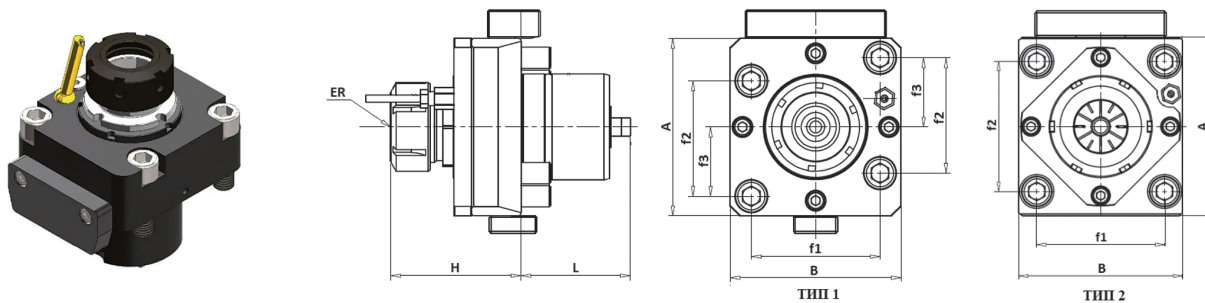
ПРЕЦИЗИОННЫЕ ПРИВОДНЫЕ БЛОКИ

## ВМТ60 ПРИВОДНЫЕ БЛОКИ ОКУМА

ВМТ60 (ТИП 1, 73x65) для станков – GENOS L300 MW/MYW; SPACE TURN LB, LU 2000/2500/3000 EX; MULTUS U 3000/4007, LU3000EX M/MY

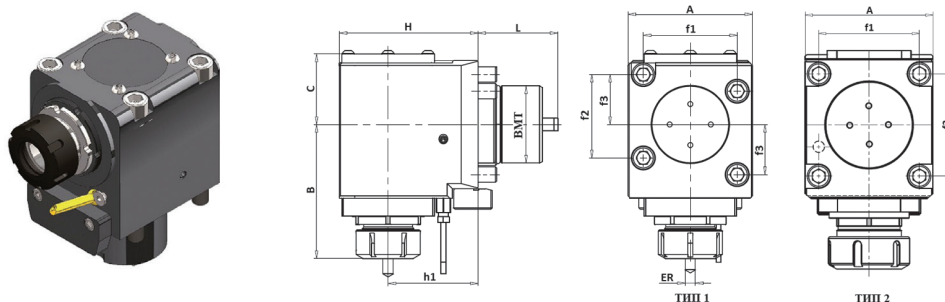
ВМТ60 (ТИП 2, 78x80) для станков – GENOS L300 MW V12, L300MT, LB 2000/3000/4000 EX, LU3000 EX;

### Аксиальные приводные блоки



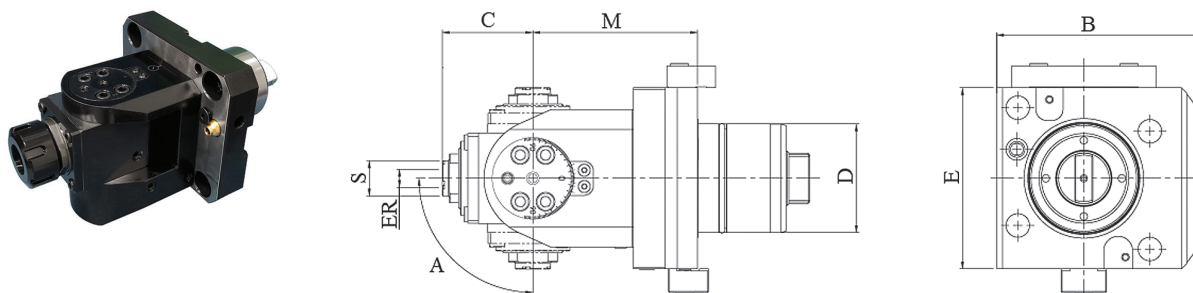
ВМТ	ER	Подвод СОЖ	A	B	H	L	f1	f2	f3	Макс. об/мин	Передат. число	ТИП	Код заказа	Цена, у.е. без НДС
60	ER32	Наружный	100	97	74	62	73	65	39	6000	1:1	1	47 06 060	2106,00
60	ER40	Наружный	110	100	74	76	80	78	-	6000	1:1	2	47 06 061	2106,00
60	ER32	Внутренний	100	96	91	62	73	65	39	6000	1:1	1	47 06 062	2743,13

### Радиальные приводные блоки



ВМТ	ER	Подвод СОЖ	h1	A	B	C	H	L	f1	f2	f3	Макс. об/мин	Передат. число	ТИП	Код заказа	Цена, у.е. без НДС
60	ER32	Наружный	70	97	105	55	108	62	73	65	39	6000	1:1	1	47 06 065	3406,00
60	ER40	Наружный	85	99	113	58	125	76	80	78	-	6000	1:1	2	47 06 066	3406,00
60	ER32	Внутренний	70	97	105	70	109	62	73	65	39	5000	1:1	1	47 06 067	4496,82

### Поворотный приводной блок

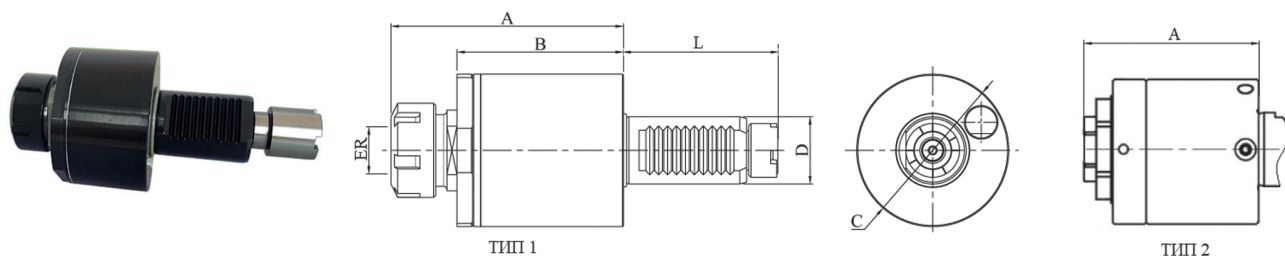


ВМТ	ER	Подвод СОЖ	A	B	C	E	M	S	Макс. об/мин	Передат. число	Код заказа	Цена, у.е. без НДС
60	ER16	Наружный	±90°	114	50	100	91	19,5	4000	1:1	47 06 068	8196,52

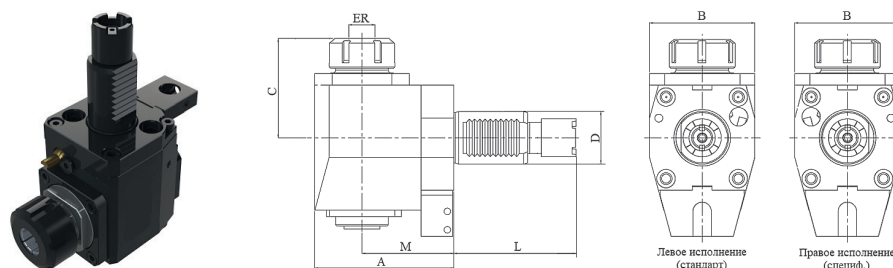
**VDI ПРИВОДНЫЕ БЛОКИ OKUMA**
**OKUMA**

VDI 30 для станков – GENOS L200, L2000-е M/MY (VDI30); LB 10/200 M/Y, LT 10/200 M/Y, ES L6M / L8M;

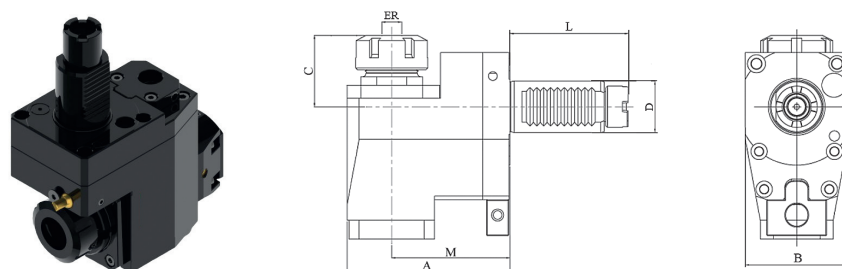
VDI 40 для станков – GENOS L300, L3000-е M/MY (VDI40), LB/LU 300/3000 M, LB 300 MW, ES L10M, L370 M;

**Аксиальные приводные блоки**


D (VDI)	ER	Подвод СОЖ	A	B	C	L	Макс. об/мин	Передат. число	ТИП	Код заказа	Цена, у.е. без НДС
30	ER20	Наружный	86	57	68	69	6000	1:1	1	47 06 070	1646,39
30	ER25	Наружный	87	57	68	69	6000	1:1	1	47 06 071	1646,39
30	ER25	Внутренний	104	75	68	69	6000	1:1	1	47 06 072	2195,18
40	ER32	Наружный	93	56	86	93	6000	1:1	1	47 06 074	1861,65
40	ER32	Наружный	95	84	83	93	5000	1:1	2	47 06 075	1744,40
40	ER32	Внутренний	129	84	86	93	6000	1:1	1	47 06 076	2399,32

**Радиальные приводные блоки**


D (VDI)	ER	Подвод СОЖ	M	A	B	C	L	Макс. об/мин	Передат. число	Исполнение	Код заказа	Цена, у.е. без НДС
30	ER25	Наружный	90	123	70	81	69	5000	1:1	Левое	47 06 080	3292,78
										Правое	47 06 081	3292,78
30	ER25	Наружный	100	130	70	83	69	5000	1:1	Левое	47 06 082	3486,75
										Правое	47 06 083	3486,75
40	ER32	Наружный	64	98	76	90	93	5000	1:1	Левое	47 06 086	2424,00
										Правое	47 06 087	2424,00
40	ER32	Наружный	70	106	80	75	93	5000	1:1	Левое	47 06 088	2998,66
40	ER32	Внутренний	64	98	76	90	93	5000	1:1	Левое	47 06 089	2691,00
40	ER32	Внутренний	70	108	76	89	93	5000	1:1	Левое	47 06 090	3467,50

**Радиальные приводные блоки со смещением**


D (VDI)	ER	Подвод СОЖ	M	A	B	C	L	Макс. об/мин	Передат. число	Код заказа	Цена, у.е. без НДС
30	ER25	Наружный	69	95	64	43	69	5000	1:1	47 06 092	3597,50
30	ER25	Внутренний	69	95	64	43	69	5000	1:1	47 06 093	4175,00
40	ER32	Наружный	90	124	80	43	93	5000	1:1	47 06 095	3897,66
40	ER32	Наружный	98	131	80	43	93	5000	1:1	47 06 096	2976,00

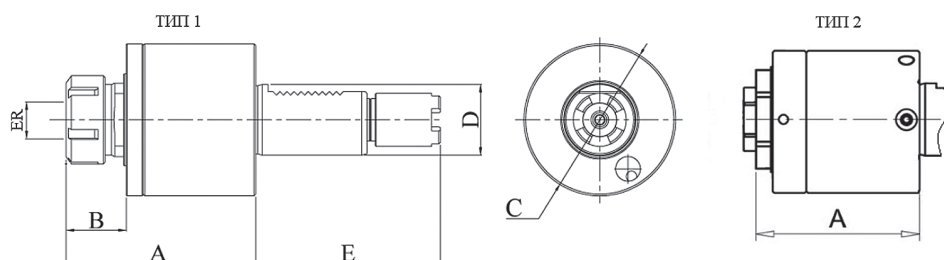
## VDI ПРИВОДНЫЕ БЛОКИ HAAS

VDI40 с приводной муфтой E=104,85 мм. – станки SL-20, TL-15;

VDI40 с приводной муфтой E=117,55 мм. – станки SL-30, SL-40, TL-25, ST-10/20/30;

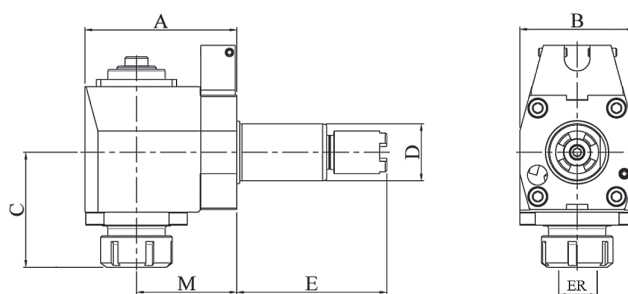
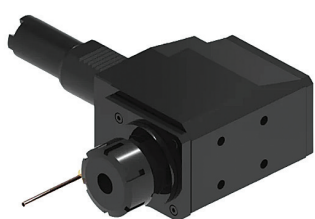
VDI40 с приводной муфтой E=130,3 мм. – станки SL-40;

### Аксиальные приводные блоки



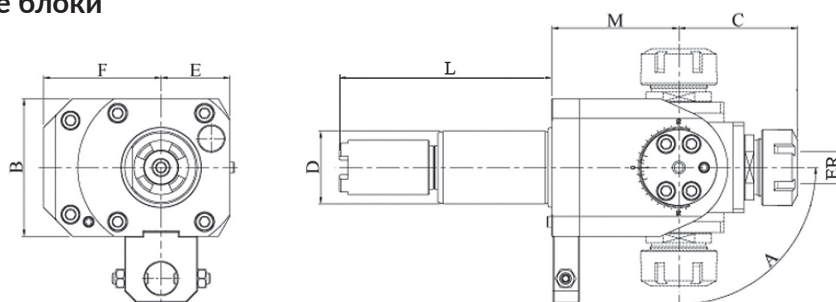
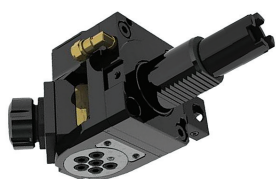
D (VDI)	ER	Подвод СОЖ	A	B	C	E	Макс. об/мин	Передат. число	ТИП	Код заказа	Цена, у.е. без НДС
40	ER32	Наружный	109	34	86	104,85	6000	1:1	1	47 06 165	1581,25
40	ER32	Наружный	95	10	83	104,85	5000	1:1	2	47 06 166	1297,50
40	ER32	Наружный	109	34	86	117,55	6000	1:1	1	47 06 167	1667,50
40	ER32	Наружный	95	10	83	117,55	5000	1:1	2	47 06 168	1422,50
40	ER32	Наружный	109	34	86	130,3	6000	1:1	1	47 06 169	1798,93
40	ER32	Наружный	95	10	83	130,3	5000	1:1	2	47 06 170	1547,50

### Радиальные приводные блоки



D (VDI)	ER	Подвод СОЖ	M	A	B	C	E	Макс. об/мин	Передат. число	Код заказа	Цена, у.е. без НДС
40	ER32	Наружный	64	98	76	90	104,85	5000	1:1	47 06 175	2355,00
40	ER32	Наружный	70	106	80	85	104,85	4000	1:1	47 06 176	2497,02
40	ER32	Наружный	64	98	76	90	117,55	5000	1:1	47 06 177	2480,00
40	ER32	Наружный	70	106	80	85	117,55	4000	1:1	47 06 178	2598,93
40	ER32	Наружный	64	98	76	90	130,3	5000	1:1	47 06 179	2605,00
40	ER32	Наружный	70	106	80	85	130,3	4000	1:1	47 06 180	2699,40

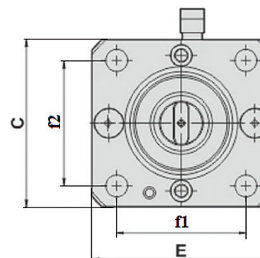
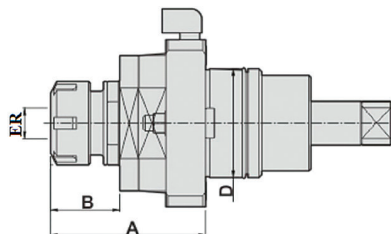
### Поворотные приводные блоки



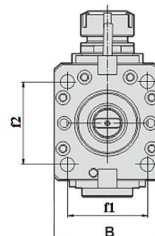
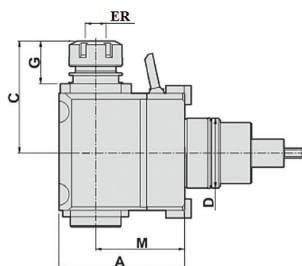
D (VDI)	ER	Подвод СОЖ	M	A	B	C	E	F	L	Макс. об/мин	Передат. число	Код заказа	Цена, у.е. без НДС
40	ER25	Наружный	65	±90°	76	88	38	68	104,85	4000	1:1	47 06 185	7995,71
40	ER25	Наружный	70	±90°	76	66	38	65	117,55	4000	1:1	47 06 186	7598,28
40	ER32	Наружный	70	±90°	76	89	38	65	117,55	4000	1:1	47 06 187	7796,75
40	ER25	Наружный	65	±90°	76	88	38	68	130,3	4000	1:1	47 06 188	8120,06

**ВМТ55 ПРИВОДНЫЕ БЛОКИ BIGLIA**
**BIGLIA**

ВМТ55 (63x65) для станков BIGLIA – В301 / 445 / 455 / 470 / 501 (Y-S) / 510 / 545 / 550 / 565 / 650 / 658 / В1200 / 446 / 465 / 745 / 765 / 750 / 1250 (16 STATIONS);

**Аксиальные приводные блоки**


D (ВМТ)	ER	Подвод СОЖ	A	B	C	E	f1	f2	Макс. об/мин	Передат. число	Код заказа	Цена, у.е. без НДС
55	ER25	Наружный	78	34	84	90	63	65	4000	1:1	47 06 195	1731,38

**Радиальные приводные блоки**


D (ВМТ)	ER	Подвод СОЖ	M	A	B	C	G	f1	f2	Макс. об/мин	Передат. число	Код заказа	Цена, у.е. без НДС
55	ER25	Наружный	70	99	84	88	34	63	65	4000	1:1	47 06 198	3465,13

КРЕПЛЕНИЕ DIN 5480

КРЕПЛЕНИЕ DIN 5482

КРЕПЛЕНИЕ BARRUFFALDI

КРЕПЛЕНИЕ DIPLOMATIC DIN 1809

ВМТ КРЕПЛЕНИЕ

ПРЕЦИЗИОННЫЕ ПРИВОДНЫЕ БЛОКИ