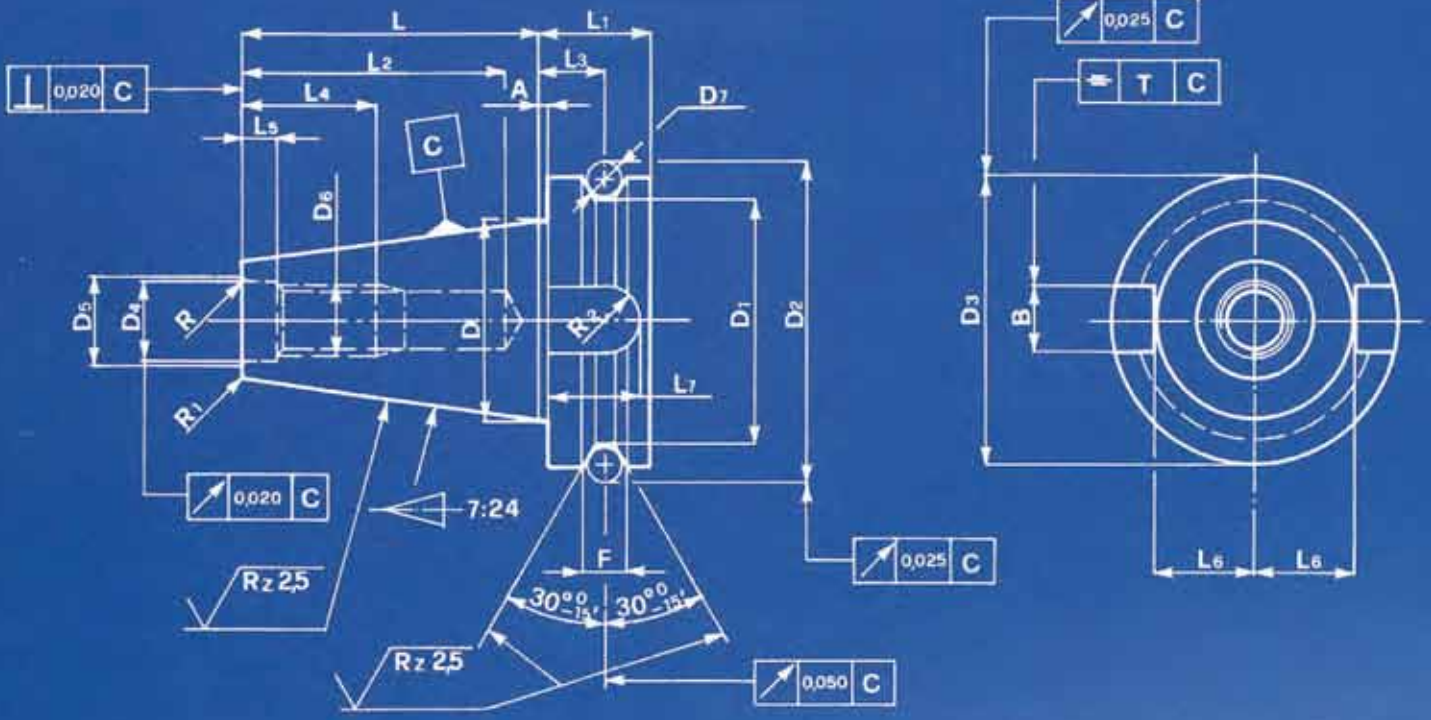


MAS 403BT



**Cono - Size 40 50**

A ± 0,2	2	3
B H12	16,1	25,7
D	44,45	69,85
D1 <sup>-0,1</sup>	53	85
D2 <sup>0</sup>	69,679	106,980
D3 <sup>0</sup>	63	100
D4 H7	17	25
D5 <sup>0</sup>	19	27
D6 <sup>0</sup>	M16	M24
D7	8	12
F <sup>+0,1</sup>	10	15

**Cono - Size 40 50**

L ± 0,2	65,4	101,8
L1	27	38
L2	60	90
L3 ± 0,1	16,6	23,2
L4	30	45
L5 ± 0,1	8	11
L6 <sup>0</sup>	22,6	35
L7	21	31
R	2	4
R1		1
R2	8,05	12,85
T	0,12	0,20

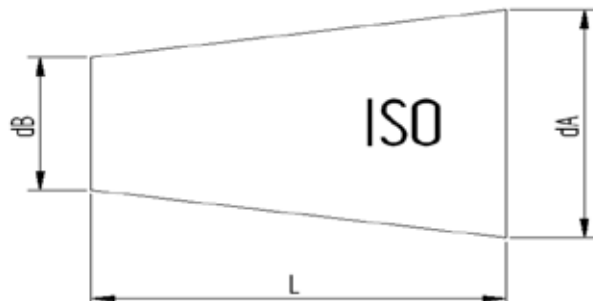


TUTTI I MANDRINI PORTAUTENSILI PAGNONI VENGONO PRODOTTI SECONDO LE NORMATIVE DIN

### TOLLERANZA DEL CONO

PRODOTTI IN CLASSE **AT3**

ISO	L	dA - dB	AT3
30	42	12.250	+ 0.002
40	59	17.208	+ 0.003
50	92	26.833	+ 0.004



### COASSIALITA' PORTAPINZE

La norma DIN6391 ammette un'errore massimo di 0.016 sia per i portapinze DIN6499 che per i portapinze DIN 6388.

La nostra produzione normalmente presenta uno scostamento massimo di eccentricità tra cono ISO e sede pinza compreso tra i 0,003 mm e 0,010 mm.

### COASSIALITA' PORTAFRESE FISSI E COMBINATI

I portafrese fissi e combinati di nostra produzione rispondono ai criteri prescritti dalla norma DIN6358, la quale prevede un errore massimo di coassialità tra cono ISO 30 e ISO 40 ed i diametri 16 / 22 / 27 / 32 / 40, di 0,01.

Mentre per ISO 50 è ammesso un errore massimo di 0,015 mm.

### COASSIALITA' PORTAFRESE WELDON

Rispettando la normativa DIN 6359-1 i portafrese WELDON devono rispondere ai seguenti requisiti:

Foro: tolleranza H5

Coassialità: scostamento massimo consentito tra cono e sede WELDON <0.01 (solo per ISO 40)

Garantiamo la tolleranza prescritta sul foro e un valore di coassialità mediamente di 0.005

### EQUILIBRATURA

La maggior parte dei portautensili presenti in questa categoria sono prebilanciati in classe G 6,3 a 8.000 rpm min<sup>-1</sup>. oppure bilanciati in classe G 6,3 a 12.000 rpm min<sup>-1</sup>.

### DATI COSTRUTTIVI

- Costruiti in acciaio da cementazione legato.
- Cementati con profondità 0,4 - 0,5 mm.
- Temprati e rinvenuti.
- Durezza HRC 58 ± 2 resistenza 800-1000 N / mm<sup>2</sup>.
- Bruniti
- Finitura di rettifica interna, esterna e nelle filettature delle ghiere chiudipinza.

### EQUILIBRATURA MANDRINI PER ALTE VELOCITA'

Eventuali bilanciature supplementari sui nostri mandrini vengono eseguite su richiesta cliente, con una classe massima di bilanciatura di G 2,5 a 25.000 rpm.

### DATI COSTRUTTIVI PER MANDRINI PER ALTE VELOCITA'

- Costruiti in acciaio da cementazione legato.
- Cementati con profondità 0,4 - 0,5 mm.
- Temprati e rinvenuti.
- Durezza HRC 58 ± 2 resistenza 800-1000 N / mm<sup>2</sup>.
- Bruniti
- Finitura di rettifica interna, esterna e nelle filettature delle ghiere chiudipinza.
- Collaudati 100% con strumenti di misura certificati e forniti con certificato di bilanciatura.

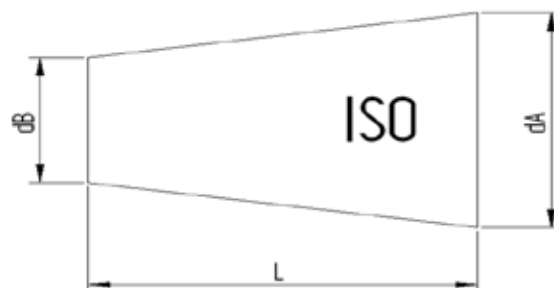


ALL PAGNONI TOOLHOLDERS ARE MANUFACTURED ACCORDING TO DIN NORM.

### CONE'S TOLERANCE

ACCORDING TO THE CLASS **AT3**

ISO	L	dA - dB	AT3
30	42	12.250	+ 0.002
40	59	17.208	+ 0.003
50	92	26.833	+ 0.004



### COLLET CHUCK'S RUNOUT ACCURACY

The norm DIN6391 permits a runout error between external cone and internal cone / collet of 0.016  
Our production has a runout accuracy which is guaranteed to be within 0,003 / 0,010 mm at the tool seat.

### SHELL END MILL ADAPTOR'S RUNOUT ACCURACY

Our shell end mill adaptors meet the requirements of the norm DIN6358, which prescribes for diameters 16 / 22 / 27 / 32 / 40 a runout accuracy of: 0,01 for SK 30 / 40 and 0,015 for SK50.

### WELDON END MILL HOLDER'S RUNOUT ACCURACY

According to the DIN6359-1 Weldon end mill holders have to meet the following requirements:

Bore: H5 tolerance

Runout accuracy: <0.01 (for SK40)

Our end mill adaptors ensure the prescribed holes' tolerance and have a runout accuracy which is normally 0.005

### BALANCING

The major part of toolholders of this category can run up to 8.000 rpm grade G 6,3 or 12.000 rpm.  
Besides the descriptive and dimensional table of products, you can find the additive balancing grade.

### CONSTRUCTIVE FEATURES

- Manufactured with Casehardening Steel.
- Casehardened with depth 0,4 - 0,5 mm.
- Hardened-Tempered.
- Hardness HRC 58 ± 2, strenght 800-1000 N / mm2.
- Black oxided.
- Internal and external grinding finished.

### HIGH-SPEED BALANCING TOOLHOLDERS

Any additional balancing on our toolholders are carried out on client request, with a class maximum of balancing of 25.000 rpm grade G 2,5.

### CONSTRUCTIVE FEATURES FOR HIGH-SPEED TOOLHOLDERS

- Manufactured with Casehardening Steel.
- Casehardened with depth 0,4 - 0,5 mm.
- Hardened-Tempered.
- Hardness HRC 58 ± 2, strenght 800-1000 N / mm2.
- Black oxided.
- Internal and external grinding finished of the cone.
- Grinding finish on the front side and on the thread of collet nuts.
- Tested 100% with certified measuring instruments and supplied with balancing certificate.

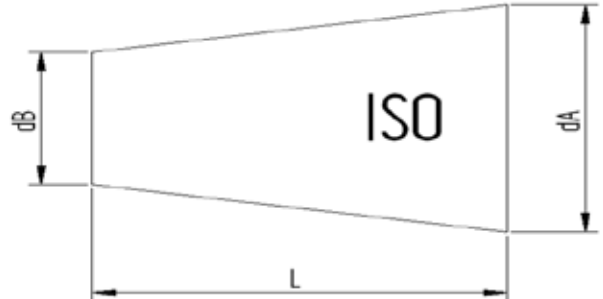


Alle Pagnoni - steilkegelaufnahmen werden nach den DIN-Normen angefertigt.

**KEGELSCHAFTTOLERANZ**

In Klasse **AT3** angefertigt.

ISO	L	dA - dB	AT3
30	42	12.250	+ 0.002
40	59	17.208	+ 0.003
50	92	26.833	+ 0.004



**RUNDLAUFGENAUIGKEIT DER SPANNZANGENAUFNAHME**

Die DIN 639-Norm schreibt eine Rundlaufgenauigkeit zwischen Aussenkegel und Innenkegel/Spanzangensitz vom 0,016 vor. Unsere Spanzangenfutter weisen einen Rundlauffehler zwischen ISO-Kegelaufnahme und Spanzangensitz, der zwischen 0,003 und 0,010 mm liegt.

**AUFSTECKFRÄSDORNE - RUNDLAUFGENAUIGKEIT**

Pagnoni-Aufsteckfräsdorne entsprechen der DIN 6358-Norm, die einen höchsten Rundlauffehler zwischen ISO 30- und ISO 40- Kegel und den Durchmessern 16 / 22 / 27 / 32 / 40 vom 0,01 vorsieht.

Der mögliche höchste Rundlauffehler für ISO 50 ist 0,015 mm.

**WELDON AUFSTECKFRÄSDORNE - RUNDLAUFGENAUIGKEIT**

Nach der DIN 6359-1-Norm müssen die Weldon - Aufsteckfräsdorne die folgenden Forderungen aufweisen:

Bohrung: toleranz H5

Rundlaufgenauigkeit: höchster möglicher Rundlauffehler zwischen Kegel und Weldon Sitz <0,01 (für ISO 40).

Die vorgeschriebene Toleranz der Bohrung und eine durchschnittliche Rundlaufgenauigkeit von 0,005 sind verichert.

**WUCHTUNG**

Die meisten Werkzeughalter dieser Gruppe sind in Klasse G6,3 auf 8.000 U/Min -1 vorgewuchtet oder auf 12.000 U/Min -1 gewuchtet.

**KONSTRUKTIONSDATEN**

- Aus legiertem Einsatzstahl angefertigt.
- in der Einsatzhärte tiefe von 0,4 - 0,5 mm zementiert.
- gehärtet, angelassen.
- Härte HRC 58 ± 2, 800-1000 N / mm2.
- Brüniert
- inneres, äußeres Schleifen und am Gewinde der Spanzangemutter.

**WUCHTUNG MIT HOCHGESCHWINDIGKEIT**

Auf Anfrage können wir die Werkzeughalter auf maximal G2,5 25.000 U/Min gegen Aufpreis auswuchten.

**KONSTRUKTIONSDATEN**

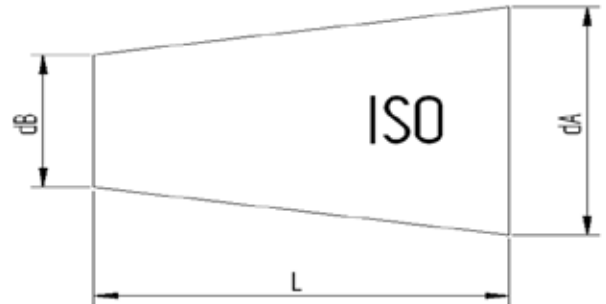
- aus legiertem Einsatzstahl angefertigt.
- in der Einsatzhärte tiefe von 0,4 - 0,5 mm zementiert.
- gehärtet, angelassen.
- Härte HRC 58 ± 2, 800-1000 N / mm2.
- Brüniert
- inneres, äußeres Schleifen des Kegels.
- 100% durch zertifizierte Meßinstrumente geprüft und mit Wuchtungsprotokoll geliefert.

Tous les mandrins porte-outils PAGNONI sont produits suivant les spécifications DIN.

### TOLLERANCE DU CONE

En classe **AT3**.

ISO	L	dA - dB	AT3
30	42	12.250	+ 0.002
40	59	17.208	+ 0.003
50	92	26.833	+ 0.004



### COAXIALITÉ PORTE-PINCE

La norme DIN6391 admet une erreur maximum du 0,016 soit pour les porte-pinces DIN6499 soit pour DIN6388.

Dans notre production l'écart d'excentricité maximum entre cône ISO et logement de la pince est compris entre: 0,003 et 0,010 mm.

### COAXIALITÉ PORTE-FRAISES FIXES ET COMBINÉS

Les porte-fraises fixes et combinés de notre production suivent la spécification de la norme DIN 6358, qui prévoit pour les diamètres 16 / 22 / 27 / 32 / 40 une concentricité de 0,01 pour ISO 30 et ISO 40 0,015 pour ISO 50.

### COAXIALITÉ PORTE-FRAISES WELDON

Suivant les spécifications DIN6359-1 les porte-fraises WELDON doivent suivre les conditions suivantes:

Trou: tolérance H5.

Coaxialité: écart maximum toléré entre cône et logement du Weldon <0,01 (pour ISO 40).

Nous assurons la tolérance prévue sur le trou et une coaxialité en moyenne de 0,005.

### EQUILIBRAGE

La plupart des porte-outils sont pré-équilibrés en classe G 6,3 8.000 Tr/Min -1 ou équilibrés à 12.000 Tr/Min -1.

### ELEMENTS DE CONSTRUCTION

- Produits en acier cémenté allié.
- Cémentés avec une profondeur 0,4 - 0,5 mm.
- Trempé - Revenu.
- Dureté HRC 58 ± 2 résistance 800-1000 N / mm<sup>2</sup>.
- Brunis.
- Rectification du cône intérieur, extérieur et dans le filetage des écrous qui serrent la pince.

### EQUILIBRAGE MANDRINS POUR HAUTE VITESSE

Équilibrage éventuels sur nos mandrins sont exécutés sur demande du client, avec une maximum classe de équilibrage de G2,5 à 25.000 rpm.

### ELEMENTS DE CONSTRUCTION POUR MANDRINS HAUTE VITESSE

- Produits en acier cémenté allié.
- Cémenté avec une profondeur 0,4 - 0,5 mm.
- Trempé - Revenu.
- Dureté HRC 58 ± 2 résistance 800-1000 N / mm<sup>2</sup>.
- Brunis.
- Fiition de rectification intérieure, extérieure et di cône.
- Contrôlés à 100% avec des instruments de mesure certifiés et livrés avec un certificat d'équilibrage.

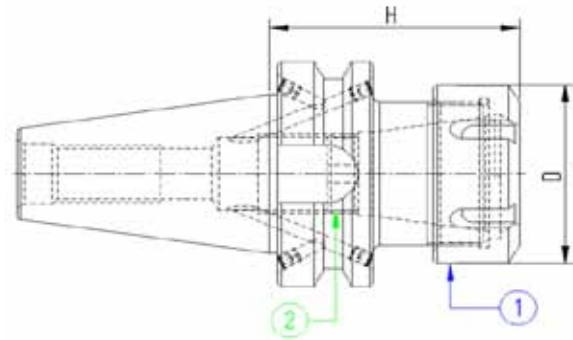


MANDRINI PORTAPINZA TIPO ER  
ER COLLET CHUCK  
MANDRINS A PINCES TYPE ER  
SPANNZANGENFUTTER ER



**JIS-B 6339 .M.AS 403/BT .AD/B**

**DIN 6499**



Codice	ISO	Descrizione	H	D	G6.3 12000
340PP110	40	ISO40 MAS403BT P/P H.70 ER16	70	32	●
340PP113	40	ISO40 MAS403BT P/P H.70 ER20	70	35	●
340PP116	40	ISO40 MAS403BT P/P H.70 ER25	70	42	●
340PP120	40	ISO40 MAS403BT P/P H.70 ER32	70	50	●
340PP126	40	ISO40 MAS403BT P/P H.70 ER40	70	63	●

**COMPONENTI - SPARE PARTS - PIECES DETACHEES - ERSATZTEILE**

ER	Ghiera	Q.tà	Grano	Q.tà
16	916GHREQ	1	101001601	1
20	920GHREQ	1	101001601	1
25	925GHREQ	1	101815801	1
32	932GHREQ	1	102215901	1
40	940GHREQ	1	103015901	1

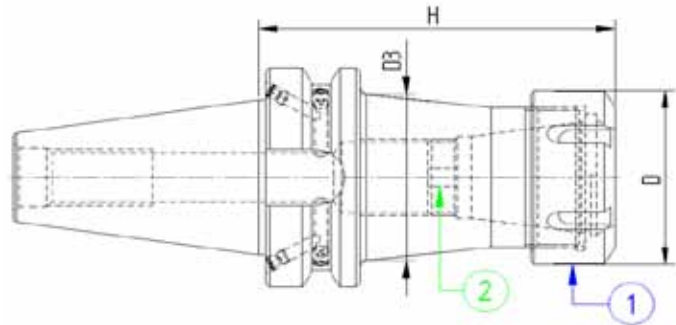


MANDRINI PORTAPINZA TIPO ER  
ER COLLET CHUCK  
MANDRINS A PINCES TYPE ER  
SPANNZANGENFUTTER ER



**JIS-B 6339 .M.AS 403/BT .AD/B**

**DIN 6499**

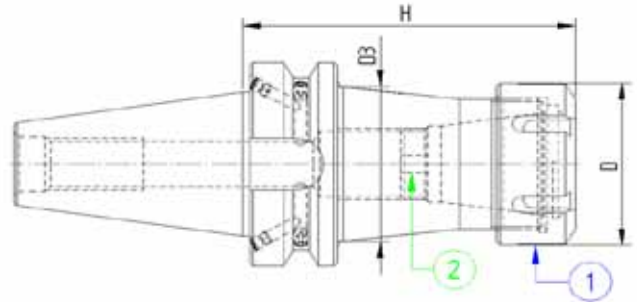


Codice	ISO	Descrizione	H	D3	D	G6.3 12000
340PP210	40	ISO40 MAS403BT P/P H100 ER16	100	32	32	●
340PP213	40	ISO40 MAS403BT P/P H100 ER20	100	35	35	●
340PP216	40	ISO40 MAS403BT P/P H100 ER25	100	42	42	●
340PP220	40	ISO40 MAS403BT P/P H100 ER32	100	46	50	●
340PP226	40	ISO40 MAS403BT P/P H100 ER40	100	50	63	●
340PP310	40	ISO40 MAS403BT P/P H130 ER16	130	32	32	
340PP313	40	ISO40 MAS403BT P/P H130 ER20	130	37	35	
340PP316	40	ISO40 MAS403BT P/P H130 ER25	130	42	42	
340PP320	40	ISO40 MAS403BT P/P H130 ER32	130	46	50	
340PP326	40	ISO40 MAS403BT P/P H130 ER40	130	50	63	

**COMPONENTI - SPARE PARTS - PIECES DETACHEES - ERSATZTEILE**



ER	Ghiera	Q.tà	Grano	Q.tà
				
16	916GHREQ	1	101001601	1
20	920GHREQ	1	101001601	1
25	925GHREQ	1	101815801	1
32	932GHREQ	1	102215901	1
40	940GHREQ	1	103015901	1

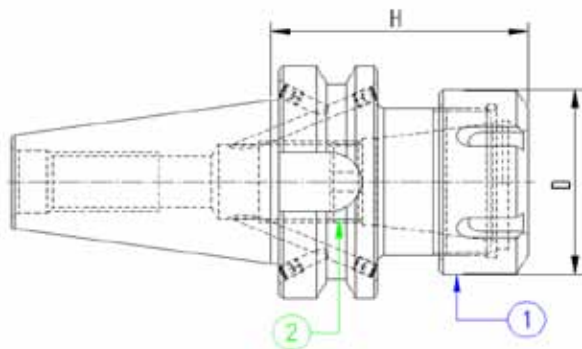




<b>Codice</b>	<b>ISO</b>	<b>Descrizione</b>	<b>H</b>	<b>D3</b>	<b>D</b>
340PP410	40	ISO40 MAS403BT P/P H160 ER16	160	31	32
340PP413	40	ISO40 MAS403BT P/P H160 ER20	160	37	35
340PP416	40	ISO40 MAS403BT P/P H160 ER25	160	40	42
340PP420	40	ISO40 MAS403BT P/P H160 ER32	160	48	50
340PP426	40	ISO40 MAS403BT P/P H160 ER40	160	50	63
340PP510	40	ISO40 MAS403BT P/P H200 ER16	200	32	32
340PP513	40	ISO40 MAS403BT P/P H200 ER20	200	37	35
340PP516	40	ISO40 MAS403BT P/P H200 ER25	200	42	42
340PP520	40	ISO40 MAS403BT P/P H200 ER32	200	50	50
340PP526	40	ISO40 MAS403BT P/P H200 ER40	200	50	63

**COMPONENTI - SPARE PARTS - PIECES DETACHEES - ERSATZTEILE**

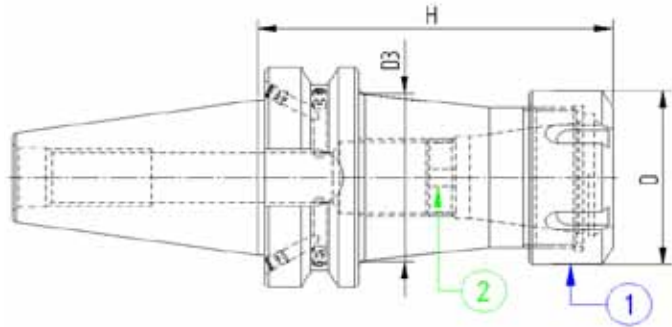
<b>ER</b>	<b>Ghiera</b>	<b>Q.tà</b>	<b>Grano</b>	<b>Q.tà</b>
				
16	916GHREQ	1	101001601	1
20	920GHREQ	1	101001601	1
25	925GHREQ	1	101815801	1
32	932GHREQ	1	102215901	1
40	940GHREQ	1	103015901	1



Codice	ISO	Descrizione	H	D	G6.3 12000
350PP110	50	ISO50 MAS403BT P/P H80 ER16	80	32	●
350PP113	50	ISO50 MAS403BT P/P H80 ER20	80	35	●
350PP116	50	ISO50 MAS403BT P/P H80 ER25	80	42	●
350PP120	50	ISO50 MAS403BT P/P H80 ER32	80	50	●
350PP126	50	ISO50 MAS403BT P/P H80 ER40	80	63	●



**COMPONENTI - SPARE PARTS - PIECES DETACHEES - ERSATZTEILE**

ER	Ghiera	Q.tà	Grano	Q.tà
				
16	916GHREQ	1	101001601	1
20	920GHREQ	1	101001601	1
25	925GHREQ	1	101815801	1
32	932GHREQ	1	102215901	1
40	940GHREQ	1	103015901	1



Codice	ISO	Descrizione	H	D3	D	G6.3 12000
350PP210	50	ISO50 MAS403BT P/P H100 ER16	100	32	32	●
350PP213	50	ISO50 MAS403BT P/P H100 ER20	100	34	35	●
350PP216	50	ISO50 MAS403BT P/P H100 ER25	100	42	42	●
350PP220	50	ISO50 MAS403BT P/P H100 ER32	100	50	50	●
350PP226	50	ISO50 MAS403BT P/P H100 ER40	100	58	63	●
350PP234	50	ISO50 MAS403BT P/P H100 ER50	100	74	78	●
350PP310	50	ISO50 MAS403BT P/P H130 ER16	130	32	32	
350PP313	50	ISO50 MAS403BT P/P H130 ER20	130	34	35	
350PP316	50	ISO50 MAS403BT P/P H130 ER25	130	42	42	
350PP320	50	ISO50 MAS403BT P/P H130 ER32	130	50	50	
350PP326	50	ISO50 MAS403BT P/P H130 ER40	130	60	63	
350PP334	50	ISO50 MAS403BT P/P H130 ER50	130	74	78	

**COMPONENTI - SPARE PARTS - PIECES DETACHEES - ERSATZTEILE**

ER	Ghiera	Q.tà	Grano	Q.tà
				
16	916GHREQ	1	101001601	1
20	920GHREQ	1	101001601	1
25	925GHREQ	1	101815801	1
32	932GHREQ	1	102215901	1
40	940GHREQ	1	103015901	1
50	950GHREQ	1	103015901	1

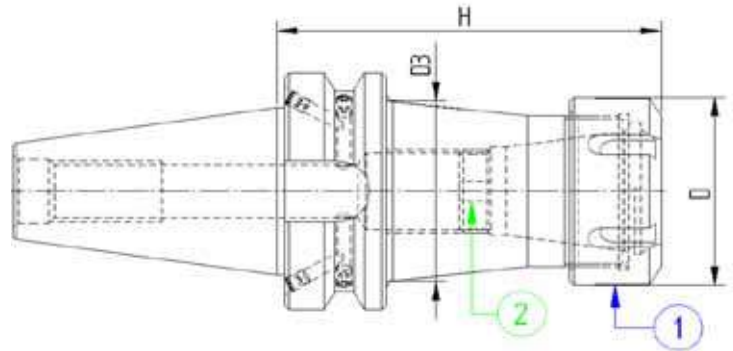


MANDRINI PORTAPINZA TIPO ER  
ER COLLET CHUCK  
MANDRINS A PINCES TYPE ER  
SPANNZANGENFUTTER ER




**JIS-B 6339 .M.AS 403/BT .AD/B**

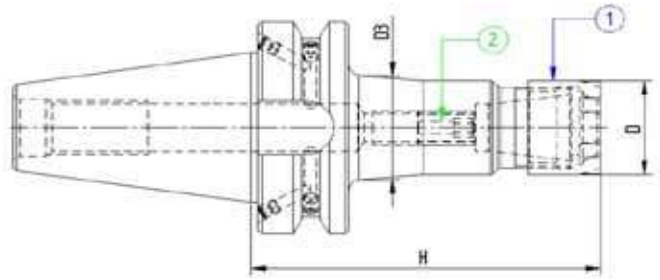
**DIN 6499**



Codice	ISO	Descrizione	H	D3	D
350PP410	50	ISO50 MAS403BT P/P H160 ER16	160	32	32
350PP413	50	ISO50 MAS403BT P/P H160 ER20	160	35	35
350PP416	50	ISO50 MAS403BT P/P H160 ER25	160	42	42
350PP420	50	ISO50 MAS403BT P/P H160 ER32	160	50	50
350PP426	50	ISO50 MAS403BT P/P H160 ER40	160	57	63
350PP510	50	ISO50 MAS403BT P/P H200 ER16	200	32	32
350PP513	50	ISO50 MAS403BT P/P H200 ER20	200	35	35
350PP516	50	ISO50 MAS403BT P/P H200 ER25	200	42	42
350PP520	50	ISO50 MAS403BT P/P H200 ER32	200	50	50
350PP526	50	ISO50 MAS403BT P/P H200 ER40	200	57	63



**COMPONENTI - SPARE PARTS - PIECES DETACHEES - ERSATZTEILE**

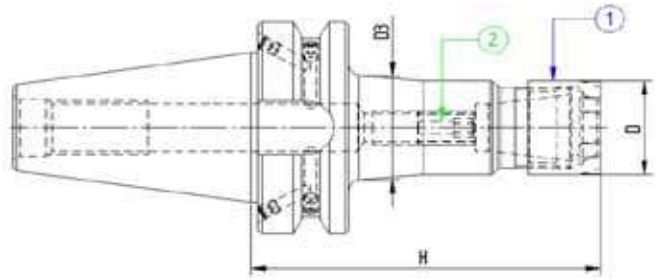
ER	Ghiera	Q.tà	Grano	Q.tà
				
16	916GHREQ	1	101001601	1
20	920GHREQ	1	101001601	1
25	925GHREQ	1	101815801	1
32	932GHREQ	1	102215901	1
40	940GHREQ	1	103015901	1



Codice	ISO	Descrizione	H	D3	D	G6.3 12000
340PM207	40	ISO40 MAS403BT P/P H100 ER11MINI	100	20	16	●
340PM210	40	ISO40 MAS403BT P/P H100 ER16MINI	100	26	22	●
340PM213	40	ISO40 MAS403BT P/P H100 ER20MINI	100	30	28	●
340PM216	40	ISO40 MAS403BT P/P H100 ER25MINI	100	33	35	●
340PM307	40	ISO40 MAS403BT P/P H130 ER11MINI	130	20	16	
340PM310	40	ISO40 MAS403BT P/P H130 ER16MINI	130	28	22	
340PM313	40	ISO40 MAS403BT P/P H130 ER20MINI	130	30	28	
340PM316	40	ISO40 MAS403BT P/P H130 ER25MINI	130	33	35	
340PM407	40	ISO40 MAS403BT P/P H160 ER11MINI	160	28	16	●
340PM410	40	ISO40 MAS403BT P/P H160 ER16MINI	160	30	22	●
340PM413	40	ISO40 MAS403BT P/P H160 ER20MINI	160	30	28	●
340PM416	40	ISO40 MAS403BT P/P H160 ER25MINI	160	33	35	●
340PM510	40	ISO40 MAS403BT P/P H200 ER16MINI	200	30	22	
340PM513	40	ISO40 MAS403BT P/P H200 ER20MINI	200	33	28	
340PM516	40	ISO40 MAS403BT P/P H200 ER25MINI	200	33	35	



**COMPONENTI - SPARE PARTS - PIECES DETACHEES - ERSATZTEILE**

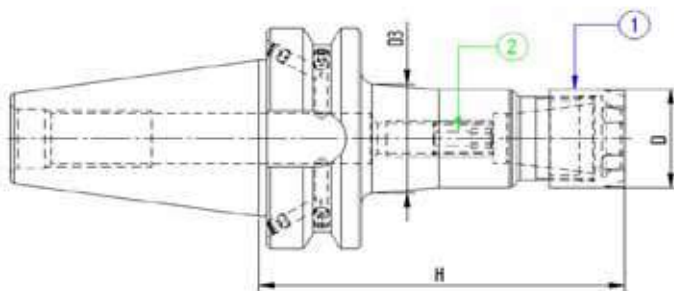
ER MINI	Ghiera	Q.tà	Grano	Q.tà
				
11	911GHRMN	1	100601004	1
16	916GHRMN	1	101001601	1
20	920GHRMN	1	101001601	1
25	925GHRMN	1	101815801	1



Codice	ISO	Descrizione	H	D3	D	G6.3 12000
340PM207	40	ISO40 MAS403BT P/P H100 ER11MINI	100	20	16	●
340PM210	40	ISO40 MAS403BT P/P H100 ER16MINI	100	26	22	●
340PM213	40	ISO40 MAS403BT P/P H100 ER20MINI	100	30	28	●
340PM216	40	ISO40 MAS403BT P/P H100 ER25MINI	100	33	35	●
340PM307	40	ISO40 MAS403BT P/P H130 ER11MINI	130	20	16	
340PM310	40	ISO40 MAS403BT P/P H130 ER16MINI	130	28	22	
340PM313	40	ISO40 MAS403BT P/P H130 ER20MINI	130	30	28	
340PM316	40	ISO40 MAS403BT P/P H130 ER25MINI	130	33	35	
340PM407	40	ISO40 MAS403BT P/P H160 ER11MINI	160	28	16	●
340PM410	40	ISO40 MAS403BT P/P H160 ER16MINI	160	30	22	●
340PM413	40	ISO40 MAS403BT P/P H160 ER20MINI	160	30	28	●
340PM416	40	ISO40 MAS403BT P/P H160 ER25MINI	160	33	35	●
340PM510	40	ISO40 MAS403BT P/P H200 ER16MINI	200	30	22	
340PM513	40	ISO40 MAS403BT P/P H200 ER20MINI	200	33	28	
340PM516	40	ISO40 MAS403BT P/P H200 ER25MINI	200	33	35	



**COMPONENTI - SPARE PARTS - PIECES DETACHEES - ERSATZTEILE**

ER MINI	Ghiera	Q.tà	Grano	Q.tà
				
11	911GHRMN	1	100601004	1
16	916GHRMN	1	101001601	1
20	920GHRMN	1	101001601	1
25	925GHRMN	1	101815801	1



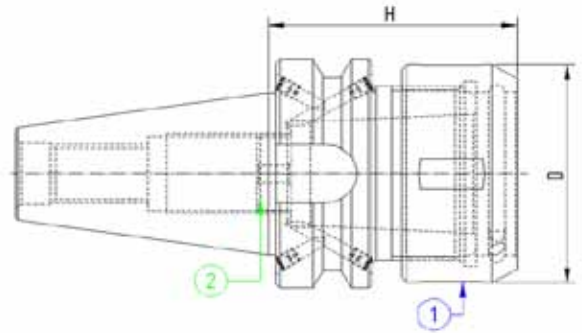
Codice	ISO	Descrizione	H	D3	D	G6.3 12000
350PM210	50	ISO50 MAS403BT P/P H100 ER16MINI	100	22	22	●
350PM213	50	ISO50 MAS403BT P/P H100 ER20MINI	100	28	28	●
350PM216	50	ISO50 MAS403BT P/P H100 ER25MINI	100	30	35	●
350PM310	50	ISO50 MAS403BT P/P H130 ER16MINI	130	28	22	
350PM313	50	ISO50 MAS403BT P/P H130 ER20MINI	130	30	28	
350PM316	50	ISO50 MAS403BT P/P H130 ER25MINI	130	30	35	
350PM410	50	ISO50 MAS403BT P/P H160 ER16MINI	160	28	22	●
350PM413	50	ISO50 MAS403BT P/P H160 ER20MINI	160	32	28	●
350PM416	50	ISO50 MAS403BT P/P H160 ER25MINI	160	38	35	●
350PM510	50	ISO50 MAS403BT P/P H200 ER16MINI	200	30	22	
350PM513	50	ISO50 MAS403BT P/P H200 ER20MINI	200	35	28	
350PM516	50	ISO50 MAS403BT P/P H200 ER25MINI	200	40	35	

**COMPONENTI - SPARE PARTS - PIECES DETACHEES - ERSATZTEILE**

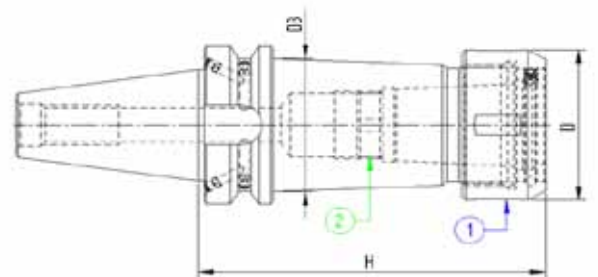
Codice	Ghiera	Q.tà	Grano	Q.tà
				
16	916GHRMN	1	101001601	1
20	920GHRMN	1	101001601	1
25	925GHRMN	1	101815801	1



**FIG. 1**







**FIG. 2**



Codice	ISO	Descrizione	H	D	D3	FIG.	G6.3 12000
340PO116	40	ISO40 MAS403BT P/P H70 EOC16	70	43	33	1	●
340PO125	40	ISO40 MAS403BT P/P H70 EOC25	70	60	45	1	●
340PO132	40	ISO40 MAS403BT P/P H80 EOC32	80	72	60	1	●
340PO216	40	ISO40 MAS403BT P/P H100 EOC16	100	43	33	1	
340PO225	40	ISO40 MAS403BT P/P H100 EOC25	100	60	48	1	
340PO316	40	ISO40 MAS403BT P/P H130 EOC16	130	43	33	2	
340PO325	40	ISO40 MAS403BT P/P H130 EOC25	130	60	48	2	

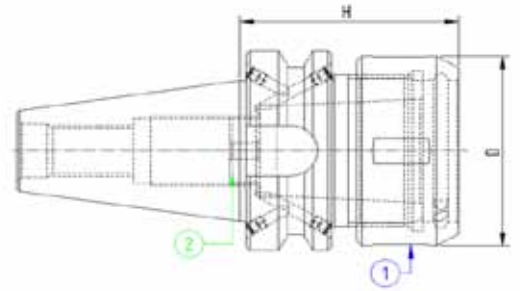
**COMPONENTI - SPARE PARTS - PIECES DETACHEES - ERSATZTEILE**

EOC	Ghiera	Q.tà	Grano	Q.tà
				
16	916GHROS	1	101815801	1
25	925GHROS	1	102715901	1
32	932GHROS	1	102715901	1

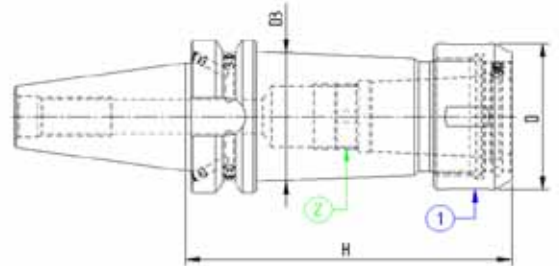




**FIG. 1**







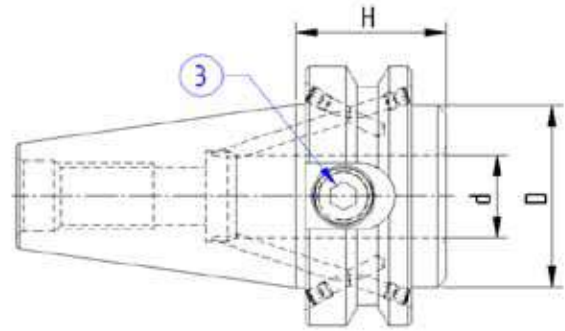
**FIG. 2**



Codice	ISO	Descrizione	H	D	D3	FIG.	G6.3 12000
350PO116	50	ISO50 MAS403BT P/P H70 EOC16	70	43	33	1	●
350PO125	50	ISO50 MAS403BT P/P H85 EOC25	85	60	48	1	●
350PO132	50	ISO50 MAS403BT P/P H95 EOC32	95	72	60	1	●
350PO216	50	ISO50 MAS403BT P/P H100 EOC16	100	43	33	1	
350PO225	50	ISO50 MAS403BT P/P H100 EOC25	100	60	45	1	
350PO232	50	ISO50 MAS403BT P/P H100 EOC32	100	72	56	1	
350PO325	50	ISO50 MAS403BT P/P H130 EOC25	130	60	48	2	
350PO332	50	ISO50 MAS403BT P/P H130 EOC32	130	72	56	2	

**COMPONENTI - SPARE PARTS - PIECES DETACHEES - ERSATZTEILE**

EOC	Ghiera	Q.tà	Grano	Q.tà
				
16	916GHROS	1	101815801	1
25	925GHROS	1	102715901	1
32	932GHROS	1	102715901	1



Codice	ISO	Descrizione	H	d	D	G6.3 12000
340WLC16	40	ISO40 MAS403BT WELDON H35 D.16	35	16	48	●
340WLC20	40	ISO40 MAS403BT WELDON H35 D.20	35	20	44	●
340WLC25	40	ISO40 MAS403BT WELDON H35 D.25	35	25	49	●
340WLC32	40	ISO40 MAS403BT WELDON H70 D.32	70	32	72	●

**COMPONENTI - SPARE PARTS - PIECES DETACHEES - ERSATZTEILE**

Ø	Grano	Q.tà	Grano Interno	Q.tà
16	101401602	1	-	-
20	101401202	1	-	-
25	101401202	1	-	-
32	102002002	1	101400804	1

Codice	ISO	Descrizione	H	d	D	G6.3 12000
350WLC16	50	ISO50 MAS403BT WELDON H44 D.16	44	16	70	●
350WLC20	50	ISO50 MAS403BT WELDON H44 D.20	44	20	70	●
350WLC25	50	ISO50 MAS403BT WELDON H44 D.25	44	25	70	●
350WLC32	50	ISO50 MAS403BT WELDON H44 D.32	44	32	70	●
350WLC40	50	ISO50 MAS403BT WELDON H44 D.40	44	40	80	●

**COMPONENTI - SPARE PARTS - PIECES DETACHEES - ERSATZTEILE**

Ø	Grano	Q.tà
16	101402502	1
20	101602004	1
25	101802002	1
32	102002002	1
40	102002002	1

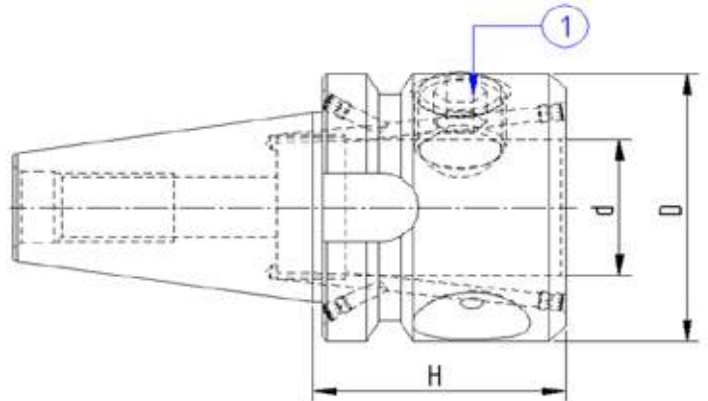


MANDRINI PORTAFRESE TIPO WELDON  
 END MILL HOLDERS WELDON  
 MANDRINS POUR OUTIL TYPE WELDON  
 ZYLINDERSCHAFTAUFNAHME WELDON



**JIS-B 6339 .M.AS 403/BT .AD/B**

**DIN 1835 B**



Codice	ISO	Descrizione	H	d	D	G6.3 12000
340WLS25	40	ISO40 MAS403BT WELDON H55 D.25	55	25	63	●
340WLS32	40	ISO40 MAS403BT WELDON H55 D.32	55	32	63	●

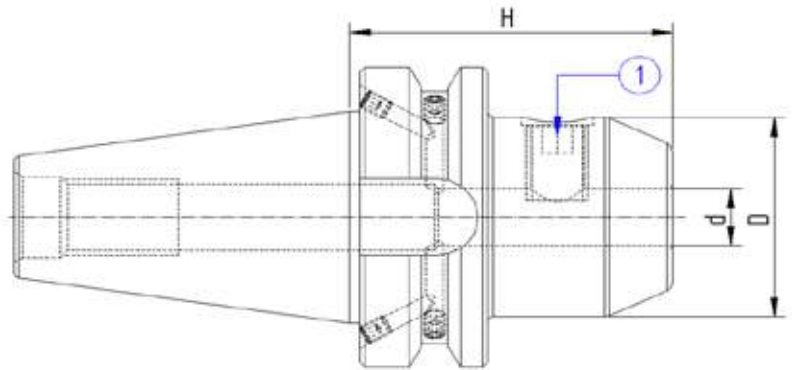
**COMPONENTI - SPARE PARTS - PIECES DETACHEES - ERSATZTEILE**

Ø	Grano	Q.tà
---	-------	------




**1**

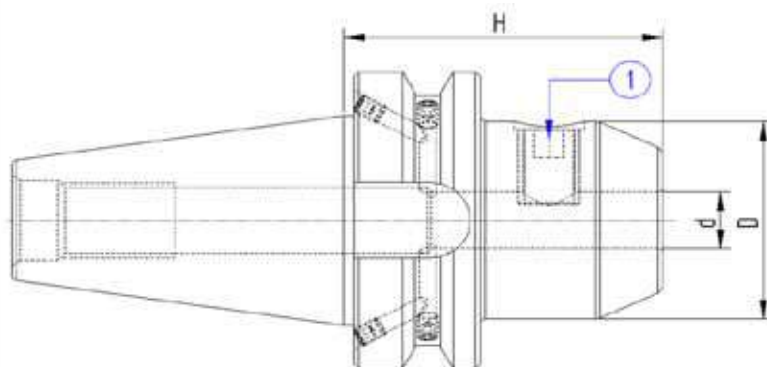
25	101802002	1
32	102001602	1



Codice	ISO	Descrizione	H	d	D	G6.3 12000
340WLD06	40	ISO40 MAS403BT WELDON H50 D.06	50	6	25	●
340WLD08	40	ISO40 MAS403BT WELDON H50 D.08	50	8	28	●
340WLD10	40	ISO40 MAS403BT WELDON H63 D.10	63	10	35	●
340WLD12	40	ISO40 MAS403BT WELDON H63 D.12	63	12	42	●
340WLD14	40	ISO40 MAS403BT WELDON H63 D.14	63	14	44	●
340WLD16	40	ISO40 MAS403BT WELDON H63 D.16	63	16	48	●
340WLD18	40	ISO40 MAS403BT WELDON H63 D.18	63	18	50	●
340WLD20	40	ISO40 MAS403BT WELDON H63 D.20	63	20	52	●
340WLD25	40	ISO40 MAS403BT WELDON H90 D.25	90	25	65	●
340WLD32	40	ISO40 MAS403BT WELDON H100 D.32	100	32	72	●
340WLD40	40	ISO40 MAS403BT WELDON H105 D.40	105	40	80	●

**COMPONENTI - SPARE PARTS - PIECES DETACHEES - ERSATZTEILE**

Ø	Grano	Q.tà
		
6	100601002	1
8	100801002	1
10	101001202	1
12	101201602	1
14	101201602	1
16	101401602	1
18	101401602	1
20	101601602	1
25	101802002	2
32	102002002	2
40	102002002	2



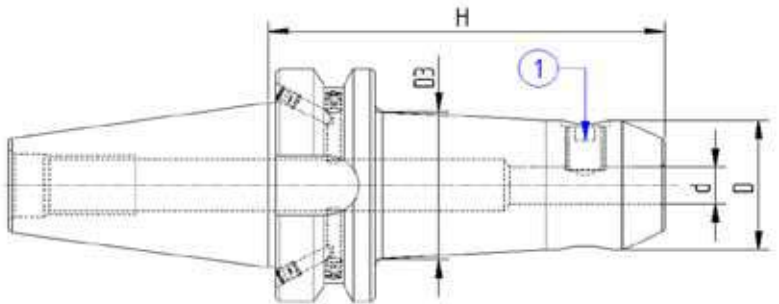
Codice	ISO	Descrizione	H	d	D	G6.3 12000
350WLD06	50	ISO50 MAS403BT WELDON H63 D.6	63	6	25	●
350WLD08	50	ISO50 MAS403BT WELDON H63 D.8	63	8	28	●
350WLD10	50	ISO50 MAS403BT WELDON H70 D.10	70	10	35	●
350WLD12	50	ISO50 MAS403BT WELDON H80 D.12	80	12	42	●
350WLD14	50	ISO50 MAS403BT WELDON H80 D.14	80	14	44	●
350WLD16	50	ISO50 MAS403BT WELDON H80 D.16	80	16	48	●
350WLD18	50	ISO50 MAS403BT WELDON H80 D.18	80	18	50	●
350WLD20	50	ISO50 MAS403BT WELDON H80 D.20	80	20	52	●
350WLD25	50	ISO50 MAS403BT WELDON H100 D.25	100	25	65	●
350WLD32	50	ISO50 MAS403BT WELDON H105 D.32	105	32	72	●
350WLD40	50	ISO50 MAS403BT WELDON H120 D.40	120	40	80	●
350WLD50	50	ISO50 MAS403BT WELDON H125 D.50	125	50	100	●

**COMPONENTI - SPARE PARTS - PIECES DETACHEES - ERSATZTEILE**

Ø	Grano	Q.tà
---	-------	------



6	100601002	1
8	100801002	1
10	101001202	1
12	101201602	1
14	101201602	1
16	101401602	1
18	101401602	1
20	101601602	1
25	101802002	2
32	102002002	2
40	102002002	2
50	102422504	2



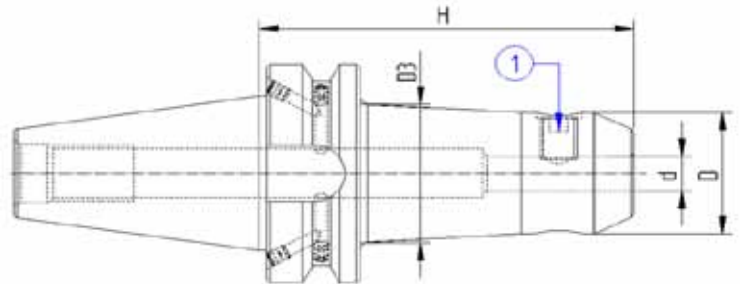
Codice	ISO	Descrizione	H	d	D	D3	G6.3 12000
340WE206	40	ISO40 MAS403BT WELDON H100 D.06	100	6	25	35	●
340WE208	40	ISO40 MAS403BT WELDON H100 D.08	100	8	28	38	●
340WE210	40	ISO40 MAS403BT WELDON H100 D.10	100	10	35	40	●
340WE212	40	ISO40 MAS403BT WELDON H100 D.12	100	12	42	-	●
340WE214	40	ISO40 MAS403BT WELDON H100 D.14	100	14	44	-	●
340WE216	40	ISO40 MAS403BT WELDON H100 D.16	100	16	48	-	●
340WE218	40	ISO40 MAS403BT WELDON H100 D.18	100	18	50	-	●
340WE220	40	ISO40 MAS403BT WELDON H100 D.20	100	20	52	-	●

**COMPONENTI - SPARE PARTS - PIECES DETACHEES - ERSATZTEILE**

Ø	Grano	Q.tà
---	-------	------



6	100601002	1
8	100801002	1
10	101001202	1
12	101201602	1
14	101201602	1
16	101401602	1
18	101401602	1
20	101601602	1



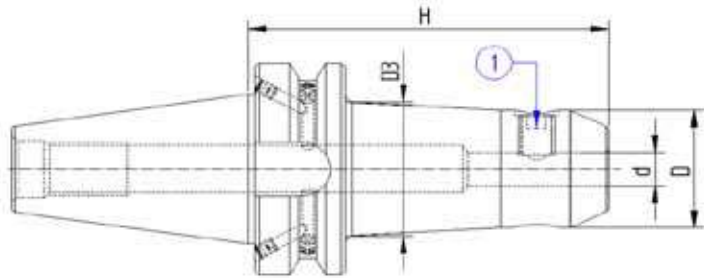
Codice	ISO	Descrizione	H	d	D	D3
340WE306	40	ISO40 MAS403BT WELDON H130 D.06	130	6	25	35
340WE308	40	ISO40 MAS403BT WELDON H130 D.08	130	8	28	38
340WE310	40	ISO40 MAS403BT WELDON H130 D.10	130	10	35	40
340WE312	40	ISO40 MAS403BT WELDON H130 D.12	130	12	42	-
340WE314	40	ISO40 MAS403BT WELDON H130 D.14	130	14	44	-
340WE316	40	ISO40 MAS403BT WELDON H130 D.16	130	16	48	-
340WE318	40	ISO40 MAS403BT WELDON H130 D.18	130	18	50	-
340WE320	40	ISO40 MAS403BT WELDON H130 D.20	130	20	52	-

**COMPONENTI - SPARE PARTS - PIECES DETACHEES - ERSATZTEILE**

Ø	Grano	Q.tà
---	-------	------





6	100601002	1
8	100801002	1
10	101001202	1
12	101201602	1
14	101201602	1
16	101401602	1
18	101401602	1
20	101601602	1



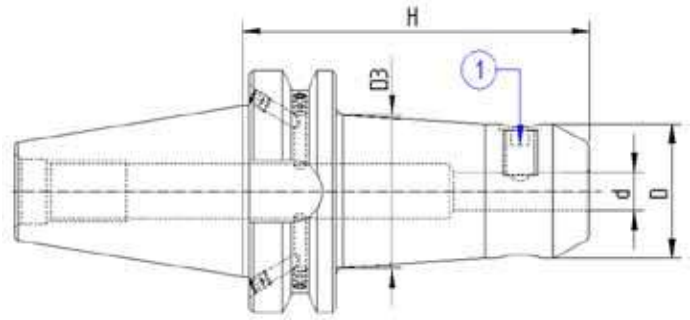
Codice	ISO	Descrizione	H	d	D	D3	G6.3 12000
340WE406	40	ISO40 MAS403BT WELDON H160 D.06	160	6	25	35	●
340WE408	40	ISO40 MAS403BT WELDON H160 D.08	160	8	28	38	●
340WE410	40	ISO40 MAS403BT WELDON H160 D.10	160	10	35	40	●
340WE412	40	ISO40 MAS403BT WELDON H160 D.12	160	12	42	42	●
340WE414	40	ISO40 MAS403BT WELDON H160 D.14	160	14	44	44	●
340WE416	40	ISO40 MAS403BT WELDON H160 D.16	160	16	48	48	●
340WE418	40	ISO40 MAS403BT WELDON H160 D.18	160	18	50	50	●
340WE420	40	ISO40 MAS403BT WELDON H160 D.20	160	20	52	52	●
340WE425	40	ISO40 MAS403BT WELDON H160 D.25	160	25	65	65	●
340WE432	40	ISO40 MAS403BT WELDON H160 D.32	160	32	72	72	●

340WE506	40	ISO40 MAS403BT WELDON H200 D.6	200	6	25	38
340WE508	40	ISO40 MAS403BT WELDON H200 D.8	200	8	28	41
340WE510	40	ISO40 MAS403BT WELDON H200 D.10	200	10	35	43
340WE512	40	ISO40 MAS403BT WELDON H200 D.12	200	12	42	48
340WE514	40	ISO40 MAS403BT WELDON H200 D.14	200	14	44	48
340WE516	40	ISO40 MAS403BT WELDON H200 D.16	200	16	48	48
340WE518	40	ISO40 MAS403BT WELDON H200 D.18	200	18	50	50
340WE520	40	ISO40 MAS403BT WELDON H200 D.20	200	20	52	52
340WE525	40	ISO40 MAS403BT WELDON H200 D.25	200	25	65	65
340WE532	40	ISO40 MAS403BT WELDON H200 D.32	200	32	72	72

**COMPONENTI - SPARE PARTS - PIECES DETACHEES - ERSATZTEILE**

Ø	Grano	Q.tà	Ø	Grano	Q.tà
					
<b>1</b>		<b>1</b>			
6	100601002	1	16	101401602	1
8	100801002	1	18	101401602	1
10	101001202	1	20	101601602	1
12	101201602	1	25	101802002	2
14	101201602	1	32	102002002	2





Codice	ISO	Descrizione	H	d	D	D3
350WE206	50	ISO50 MAS403BT WELDON H100 D.6	100	6	25	35
350WE208	50	ISO50 MAS403BT WELDON H100 D.8	100	8	28	38
350WE210	50	ISO50 MAS403BT WELDON H100 D.10	100	10	35	42
350WE212	50	ISO50 MAS403BT WELDON H100 D.12	100	12	42	48
350WE214	50	ISO50 MAS403BT WELDON H100 D.14	100	14	44	50
350WE216	50	ISO50 MAS403BT WELDON H100 D.16	100	16	48	54
350WE218	50	ISO50 MAS403BT WELDON H100 D.18	100	18	50	62
350WE220	50	ISO50 MAS403BT WELDON H100 D.20	100	20	52	66

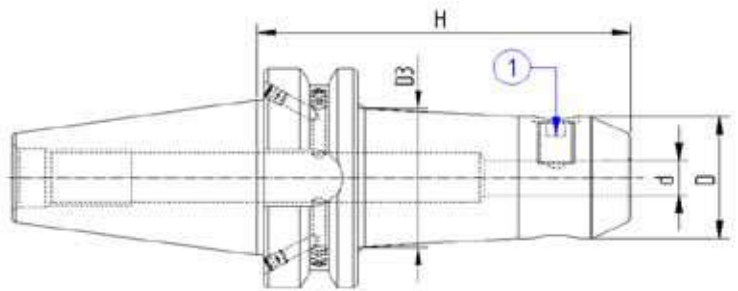
**COMPONENTI - SPARE PARTS - PIECES DETACHEES - ERSATZTEILE**

Ø	Grano	Q.tà
---	-------	------




**1**

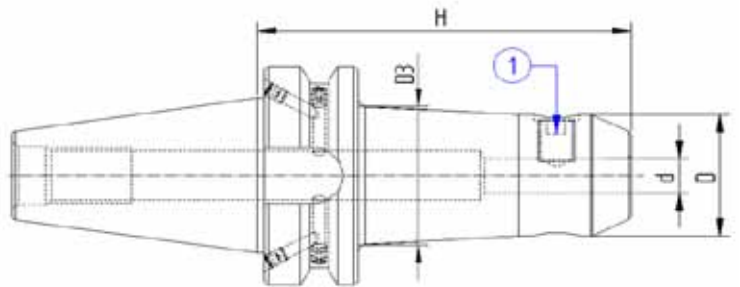
6	100601002	1
8	100801002	1
10	101001202	1
12	101201602	1
14	101201602	1
16	101401602	1
18	101401602	1
20	101601602	1



Codice	ISO	Descrizione	H	d	D	D3
350WE306	50	ISO50 MAS403BT WELDON H130 D.6	130	6	25	35
350WE308	50	ISO50 MAS403BT WELDON H130 D.8	130	8	28	38
350WE310	50	ISO50 MAS403BT WELDON H130 D.10	130	10	35	42
350WE312	50	ISO50 MAS403BT WELDON H130 D.12	130	12	42	48
350WE314	50	ISO50 MAS403BT WELDON H130 D.14	130	14	44	50
350WE316	50	ISO50 MAS403BT WELDON H130 D.16	130	16	48	54
350WE318	50	ISO50 MAS403BT WELDON H130 D.18	130	18	50	56
350WE320	50	ISO50 MAS403BT WELDON H130 D.20	130	20	52	66
350WE325	50	ISO50 MAS403BT WELDON H130 D.25	130	25	65	72
350WE332	50	ISO50 MAS403BT WELDON H130 D.32	130	32	72	-
350WE340	50	ISO50 MAS403BT WELDON H130 D.40	130	40	80	-


**COMPONENTI - SPARE PARTS - PIECES DETACHEES - ERSATZTEILE**

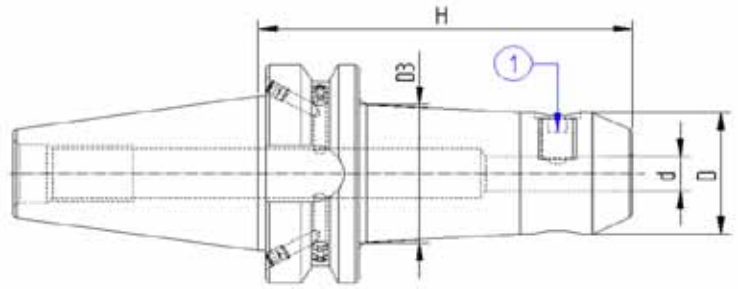
Ø	Grano	Q.tà
		
6	100601002	1
8	100801002	1
10	101001202	1
12	101201602	1
14	101201602	1
16	101401602	1
18	101401602	1
20	101601602	1
25	101802002	2
32	102002002	2
40	102002002	2



Codice	ISO	Descrizione	H	d	D	D3
350WE406	50	ISO50 MAS403BT WELDON H160 D.6	160	6	25	42
350WE408	50	ISO50 MAS403BT WELDON H160 D.8	160	8	28	45
350WE410	50	ISO50 MAS403BT WELDON H160 D.10	160	10	35	49
350WE412	50	ISO50 MAS403BT WELDON H160 D.12	160	12	42	55
350WE414	50	ISO50 MAS403BT WELDON H160 D.14	160	14	44	57
350WE416	50	ISO50 MAS403BT WELDON H160 D.16	160	16	48	60
350WE418	50	ISO50 MAS403BT WELDON H160 D.18	160	18	50	63
350WE420	50	ISO50 MAS403BT WELDON H160 D.20	160	20	52	69
350WE425	50	ISO50 MAS403BT WELDON H160 D.25	160	25	65	72
350WE432	50	ISO50 MAS403BT WELDON H160 D.32	160	32	72	-
350WE440	50	ISO50 MAS403BT WELDON H160 D.40	160	40	80	-


**COMPONENTI - SPARE PARTS - PIECES DETACHEES - ERSATZTEILE**

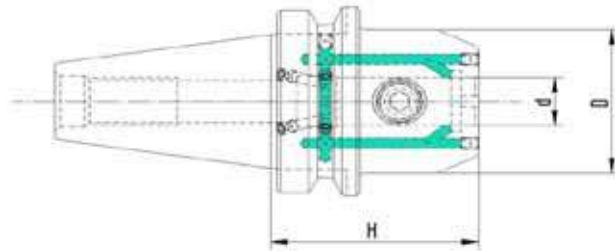
Ø	Grano	Q.tà
		
6	100601002	1
8	100801002	1
10	101001202	1
12	101201602	1
14	101201602	1
16	101401602	1
18	101401602	1
20	101601602	1
25	101802002	2
32	102002002	2
40	102002002	2



Codice	ISO	Descrizione	H	d	D	D3
350WE506	50	ISO50 MAS403BT WELDON H200 D.6	200	6	25	42
350WE508	50	ISO50 MAS403BT WELDON H200 D.8	200	8	28	45
350WE510	50	ISO50 MAS403BT WELDON H200 D.10	200	10	35	49
350WE512	50	ISO50 MAS403BT WELDON H200 D.12	200	12	42	55
350WE514	50	ISO50 MAS403BT WELDON H200 D.14	200	14	44	57
350WE516	50	ISO50 MAS403BT WELDON H200 D.16	200	16	48	60
350WE518	50	ISO50 MAS403BT WELDON H200 D.18	200	18	50	63
350WE520	50	ISO50 MAS403BT WELDON H200 D.20	200	20	52	63
350WE525	50	ISO50 MAS403BT WELDON H200 D.25	200	25	65	72
350WE532	50	ISO50 MAS403BT WELDON H200 D.32	200	32	72	-
350WE540	50	ISO50 MAS403BT WELDON H200 D.40	200	40	80	-

**COMPONENTI - SPARE PARTS - PIECES DETACHEES - ERSATZTEILE**

Ø	Grano	Q.tà
		
6	100601002	1
8	100801002	1
10	101001202	1
12	101201602	1
14	101201602	1
16	101401602	1
18	101401602	1
20	101601602	1
25	101802002	2
32	102002002	2
40	102002002	2



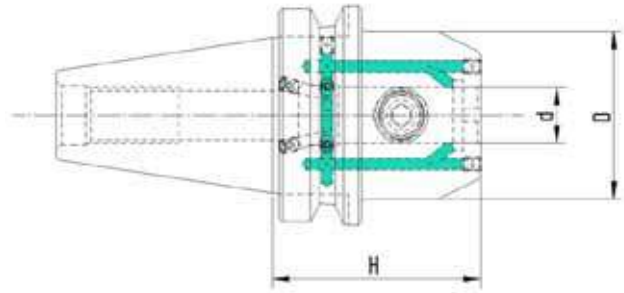
Codice	ISO	Descrizione	H	d	D
340WLK06	40	ISO40 MAS403BT WELDON H50 D.06	50	6	25
340WLK08	40	ISO40 MAS403BT WELDON H50 D.08	50	8	28
340WLK10	40	ISO40 MAS403BT WELDON H63 D.10	63	10	35
340WLK12	40	ISO40 MAS403BT WELDON H63 D.12	63	12	42
340WLK14	40	ISO40 MAS403BT WELDON H63 D.14	63	14	44
340WLK16	40	ISO40 MAS403BT WELDON H63 D.16	63	16	48
340WLK18	40	ISO40 MAS403BT WELDON H63 D.18	63	18	50
340WLK20	40	ISO40 MAS403BT WELDON H63 D.20	63	20	52
340WLK25	40	ISO40 MAS403BT WELDON H90 D.25	90	25	63
340WLK32	40	ISO40 MAS403BT WELDON H100 D.32	100	32	72
340WLK40	40	ISO40 MAS403BT WELDON H105 D.40	105	40	80

**COMPONENTI - SPARE PARTS - PIECES DETACHEES - ERSATZTEILE**

Ø	Grano	Q.tà
---	-------	------



6	100601002	1
8	100801002	1
10	101001202	1
12	101201602	1
14	101201602	1
16	101401602	1
18	101401602	1
20	101601602	1
25	101802002	2
32	102002002	2
40	102002002	2



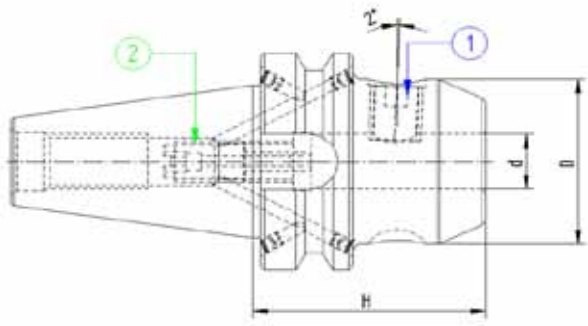
Codice	ISO	Descrizione	H	d	D
350WLK06	50	ISO50 MAS403BT WELDON H63 D.06	63	6	25
350WLK08	50	ISO50 MAS403BT WELDON H63 D.08	63	8	28
350WLK10	50	ISO50 MAS403BT WELDON H70 D.10	70	10	35
350WLK12	50	ISO50 MAS403BT WELDON H80 D.12	80	12	42
350WLK14	50	ISO50 MAS403BT WELDON H80 D.14	80	14	44
350WLK16	50	ISO50 MAS403BT WELDON H80 D.16	80	16	48
350WLK18	50	ISO50 MAS403BT WELDON H80 D.18	80	18	50
350WLK20	50	ISO50 MAS403BT WELDON H80 D.20	80	20	52
350WLK25	50	ISO50 MAS403BT WELDON H100 D.25	100	25	63
350WLK32	50	ISO50 MAS403BT WELDON H105 D.32	105	32	72
350WLK40	50	ISO50 MAS403BT WELDON H120 D.40	120	40	80

**COMPONENTI - SPARE PARTS - PIECES DETACHEES - ERSATZTEILE**

Ø	Grano	Q.tà
---	-------	------





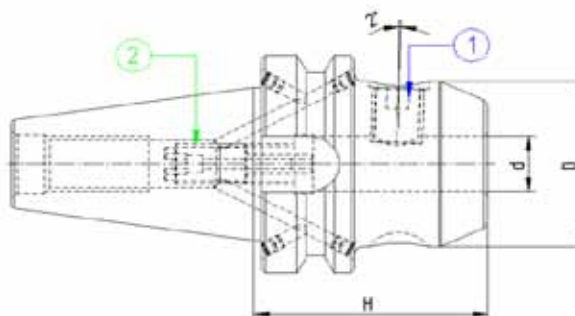
6	100601002	1
8	100801002	1
10	101001202	1
12	101201602	1
14	101201602	1
16	101401602	1
18	101401602	1
20	101601602	1
25	101802002	2
32	102002002	2
40	102002002	2



Codice	ISO	Descrizione	H	d	D	G6.3 12000
340WHN06	40	ISO40 MAS403BT W/NOTCH H50 D.6	50	6	25	●
340WHN08	40	ISO40 MAS403BT W/NOTCH H50 D.8	50	8	28	●
340WHN10	40	ISO40 MAS403BT W/NOTCH H63 D.10	63	10	35	●
340WHN12	40	ISO40 MAS403BT W/NOTCH H63 D.12	63	12	42	●
340WHN14	40	ISO40 MAS403BT W/NOTCH H63 D.14	63	14	44	●
340WHN16	40	ISO40 MAS403BT W/NOTCH H63 D.16	63	16	48	●
340WHN18	40	ISO40 MAS403BT W/NOTCH H63 D.18	63	18	50	●
340WHN20	40	ISO40 MAS403BT W/NOTCH H63 D.20	63	20	52	●
340WHN25	40	ISO40 MAS403BT W/NOTCH H90 D.25	90	25	65	●
340WHN32	40	ISO40 MAS403BT W/NOTCH H100 D.32	100	32	72	●
340WHN40	40	ISO40 MAS403BT W/NOTCH H105 D.40	105	40	80	●

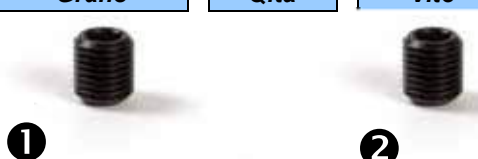
**COMPONENTI - SPARE PARTS - PIECES DETACHEES - ERSATZTEILE**

Ø	Grano	Q.tà	Vite	Q.tà
 <span style="margin: 0 40px;"><b>1</b></span>  <span style="margin: 0 40px;"><b>2</b></span>				
6	100601002	1	100501601	1
8	100801002	1	100601601	1
10	101001202	1	100801601	1
12	101201602	1	101002501	1
14	101201602	1	101002501	1
16	101401602	1	101204001	1
18	101401602	1	101204001	1
20	101601602	1	101603501	1
25	101802002	2	102002001	1
32	102002002	2	102002001	1
40	102002002	2	102002001	1

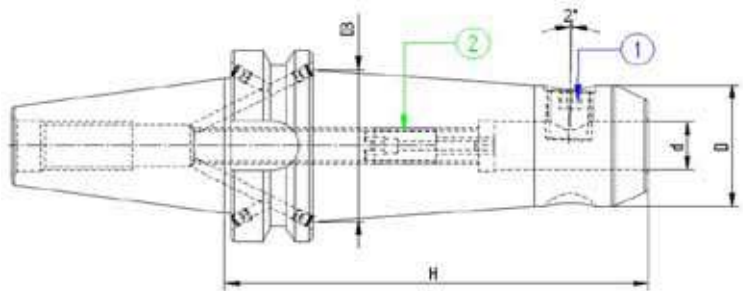


Codice	ISO	Descrizione	H	d	D	G6.3 12000
350WHN06	50	ISO50 MAS403BT W/NOTCH H63 D.6	63	6	25	●
350WHN08	50	ISO50 MAS403BT W/NOTCH H63 D.8	63	8	28	●
350WHN10	50	ISO50 MAS403BT W/NOTCH H70 D.10	70	10	35	●
350WHN12	50	ISO50 MAS403BT W/NOTCH H80 D.12	80	12	42	●
350WHN14	50	ISO50 MAS403BT W/NOTCH H80 D.14	80	14	44	●
350WHN16	50	ISO50 MAS403BT W/NOTCH H80 D.16	80	16	48	●
350WHN18	50	ISO50 MAS403BT W/NOTCH H80 D.18	80	18	50	●
350WHN20	50	ISO50 MAS403BT W/NOTCH H80 D.20	80	20	52	●
350WHN25	50	ISO50 MAS403BT W/NOTCH H100 D.25	100	25	65	●
350WHN32	50	ISO50 MAS403BT W/NOTCH H105 D.32	105	32	72	●
350WHN40	50	ISO50 MAS403BT W/NOTCH H120 D.40	120	40	80	●

**COMPONENTI - SPARE PARTS - PIECES DETACHEES - ERSATZTEILE**



Ø	Grano	Q.tà	Vite	Q.tà
				
6	100601002	1	100501601	1
8	100801002	1	100601601	1
10	101001202	1	100801601	1
12	101201602	1	101002501	1
14	101201602	1	101002501	1
16	101401602	1	101204001	1
18	101401602	1	101204001	1
20	101601602	1	101603501	1
25	101802002	2	102002001	1
32	102002002	2	102002001	1
40	102002002	2	102002001	1





Codice	ISO	Descrizione	H	d	D	D3
340WN206	40	ISO40 MAS403BT W/NOTCH H100 D.06	100	6	25	35
340WN208	40	ISO40 MAS403BT W/NOTCH H100 D.08	100	8	28	38
340WN210	40	ISO40 MAS403BT W/NOTCH H100 D.10	100	10	35	40
340WN212	40	ISO40 MAS403BT W/NOTCH H100 D.12	100	12	42	-
340WN214	40	ISO40 MAS403BT W/NOTCH H100 D.14	100	14	44	-
340WN216	40	ISO40 MAS403BT W/NOTCH H100 D.16	100	16	48	-
340WN218	40	ISO40 MAS403BT W/NOTCH H100 D.18	100	18	50	-
340WN220	40	ISO40 MAS403BT W/NOTCH H100 D.20	100	20	52	-

**COMPONENTI - SPARE PARTS - PIECES DETACHEES - ERSATZTEILE**

Ø	Grano	Q.tà	Vite	Q.tà
				
	<b>1</b>		<b>2</b>	
6	100601002	1	100501601	1
8	100801002	1	100601601	1
10	101001202	1	100801601	1
12	101201602	1	101002501	1
14	101201602	1	101002501	1
16	101401602	1	101204001	1
18	101401602	1	101204001	1
20	101601602	1	101603501	1

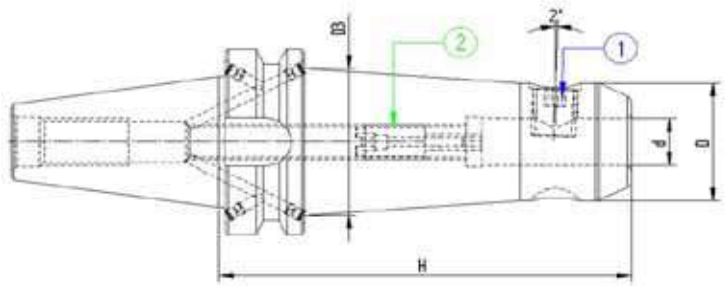


MANDRINI PORTAFRESE TIPO WHISTLE NOTCH  
 END MILL HOLDERS WHISTLE NOTCH  
 MANDRINS POUR OUTIL TYPE WHISTLE NOTCH  
 ZYLINDERSCHAFTAUFNHME WHISTLE NOTCH





**JIS-B 6339 .M.AS 403/BT .AD/B**

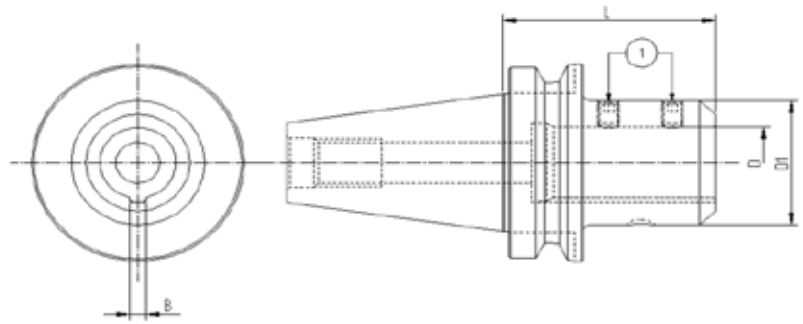
**DIN 1835 E**



Codice	ISO	Descrizione	H	d	D	D3
350WN206	50	ISO50 MAS403BT W/NOTCH H100 D.06	100	6	25	35
350WN208	50	ISO50 MAS403BT W/NOTCH H100 D.08	100	8	28	38
350WN210	50	ISO50 MAS403BT W/NOTCH H100 D.10	100	10	35	40
350WN212	50	ISO50 MAS403BT W/NOTCH H100 D.12	100	12	42	48
350WN214	50	ISO50 MAS403BT W/NOTCH H100 D.14	100	14	44	50
350WN216	50	ISO50 MAS403BT W/NOTCH H100 D.16	100	16	48	54
350WN218	50	ISO50 MAS403BT W/NOTCH H100 D.18	100	18	50	62
350WN220	50	ISO50 MAS403BT W/NOTCH H100 D.20	100	20	52	66


**COMPONENTI - SPARE PARTS - PIECES DETACHEES - ERSATZTEILE**

Ø	Grano	Q.tà	Vite	Q.tà
				
	<b>1</b>		<b>2</b>	
6	100601002	1	100501601	1
8	100801002	1	100601601	1
10	101001202	1	100801601	1
12	101201602	1	101002501	1
14	101201602	1	101002501	1
16	101401602	1	101204001	1
18	101401602	1	101204001	1
20	101601602	1	101603501	1



Codice	ISO	Descrizione	L	D	D1	B
340AR128	40	ISO40 MAS403BT AST.REG. H.70 D.28	70	28	50	6
340AR136	40	ISO40 MAS403BT AST.REG. H.120 D.36	120	36	63	8
Codice	ISO	Descrizione	L	D	D1	B
350AR128	50	ISO50 MAS403BT AST.REG. H.100 D.28	100	28	50	6
350AR136	50	ISO50 MAS403BT AST.REG. H.100 D.36	100	36	63	8

**COMPONENTI - SPARE PARTS - PIECES DETACHEES - ERSATZTEILE**

D.	Grano	Q.tà
		
28	100801002	2
36	101001202	2

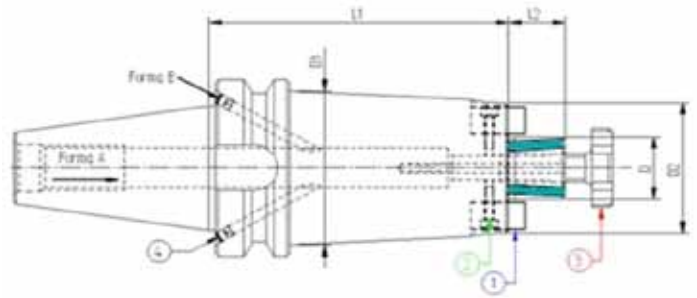


PORTAFRESE FISSI CON PASSAGGIO REFRIGERANTE  
SHELL MILL HOLDERS WITH INTERNAL COOLANT SUPPLY  
PORTE-FRAISES ENTRAÎNEMENT AVEC ARROSAGE INTERNE  
AUFSTECKFRAESERDORNE MIT QUERNUT UND KÜHLMITTELZUFUHR






**JIS-B 6339 .M.1S 403/BT .AD/B**

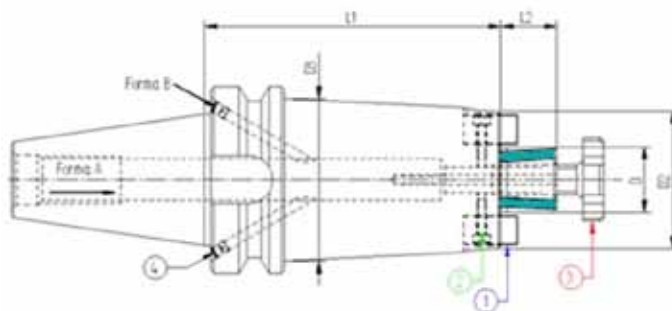
**ISO 3937**



Codice	ISO	Descrizione	L1	L2	D	D2	D3
340PF016	40	ISO40 MAS403BT P/F FISSO H35 D.16	35	17	16	46	-
340PF022	40	ISO40 MAS403BT P/F FISSO H35 D.22	35	19	22	59	-
340PF027	40	ISO40 MAS403BT P/F FISSO H35 D.27	35	21	27	58	-
340PF116	40	ISO40 MAS403BT P/F FISSO H45 D.16	45	17	16	38	-
340PF122	40	ISO40 MAS403BT P/F FISSO H45 D.22	45	19	22	48	-
340PF127	40	ISO40 MAS403BT P/F FISSO H45 D.27	45	21	27	58	-
340PF132	40	ISO40 MAS403BT P/F FISSO H50 D.32	50	24	32	78	-
340PF140	40	ISO40 MAS403BT P/F FISSO H55 D.40	55	27	40	88	-
340PF216	40	ISO40 MAS403BT P/F FISSO H100 D.16	100	17	16	32	40
340PF222	40	ISO40 MAS403BT P/F FISSO H100 D.22	100	19	22	40	48
340PF227	40	ISO40 MAS403BT P/F FISSO H100 D.27	100	21	27	48	-
340PF232	40	ISO40 MAS403BT P/F FISSO H100 D.32	100	24	32	58	-
340PF240	40	ISO40 MAS403BT P/F FISSO H100 D.40	100	27	40	70	-




**COMPONENTI - SPARE PARTS - PIECES DETACHEES - ERSATZTEILE**

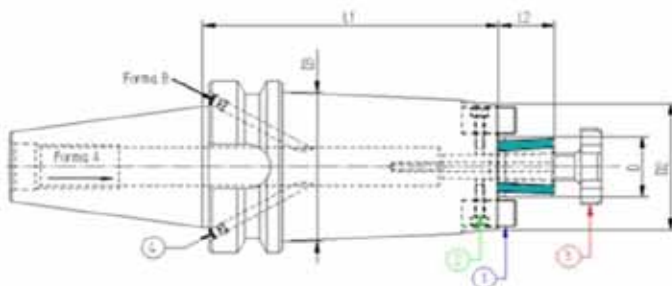
D / D2	Tassello	Q.tà	Vite	Q.tà	Vite Croce	Q.tà
						
	<b>1</b>		<b>2</b>		<b>3</b>	
16 / 46	916TSL01	2	110301001	2	916VTC02	1
16 / 32	916TSL10	2	110300801	2	916VTC02	1
16 / 38	916TSL11	2	110301201	2	916VTC02	1
22 / 59	922TSL11	2	110401201	2	922VTC02	1
22 / 48	922TSL11	2	110401201	2	922VTC02	1
22 / 40	922TSL10	2	110401001	2	922VTC02	1
27 / 58 H=35	927TSL02	2	110401601	2	927VTC02	1
27 / 58	927TSL11	2	110501601	2	927VTC02	1
27 / 48	927TSL10	2	110501201	2	927VTC02	1
32 / 78	932TSL12	2	110602001	2	932VTC02	1
32 / 58	932TSL10	2	110601201	2	932VTC02	1
40 / 88	940TSL11	2	110602002	2	940VTC02	1
40 / 70	940TSL10	2	110602001	2	940VTC02	1



Codice	ISO	Descrizione	L1	L2	D	D2	D3
340PF316	40	ISO40 MAS403BT P/F FISSO H130 D.16	130	17	16	39	-
340PF322	40	ISO40 MAS403BT P/F FISSO H130 D.22	130	19	22	46	48
340PF327	40	ISO40 MAS403BT P/F FISSO H130 D.27	130	21	27	55	-
340PF332	40	ISO40 MAS403BT P/F FISSO H130 D.32	130	24	32	66	60
340PF340	40	ISO40 MAS403BT P/F FISSO H130 D.40	130	27	40	88	60
340PF416	40	ISO40 MAS403BT P/F FISSO H160 D.16	160	17	16	39	-
340PF422	40	ISO40 MAS403BT P/F FISSO H160 D.22	160	19	22	46	48
340PF427	40	ISO40 MAS403BT P/F FISSO H160 D.27	160	21	27	55	-
340PF432	40	ISO40 MAS403BT P/F FISSO H160 D.32	160	24	32	66	55
340PF440	40	ISO40 MAS403BT P/F FISSO H160 D.40	160	27	40	88	60
340PF516	40	ISO40 MAS403BT P/F FISSO H200 D.16	200	17	16	39	-
340PF522	40	ISO40 MAS403BT P/F FISSO H200 D.22	200	19	22	46	48
340PF527	40	ISO40 MAS403BT P/F FISSO H200 D.27	200	21	27	55	-
340PF532	40	ISO40 MAS403BT P/F FISSO H200 D.32	200	24	32	66	60
340PF540	40	ISO40 MAS403BT P/F FISSO H200 D.40	200	27	40	88	60




**COMPONENTI - SPARE PARTS - PIECES DETACHEES - ERSATZTEILE**

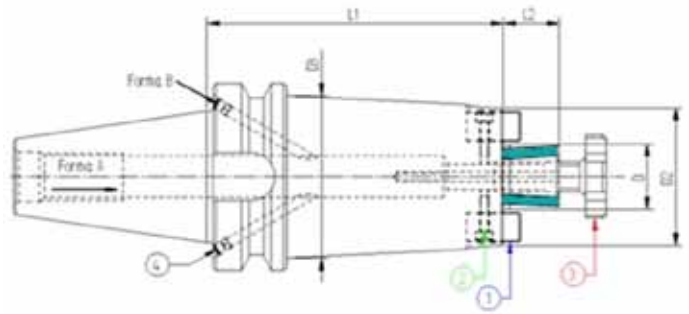
D / D2	Tassello	Q.tà	Vite	Q.tà	Vite Croce	Q.tà
						
	<b>1</b>		<b>2</b>		<b>3</b>	
16 / 39	916TSL11	2	110301201	2	916VTC02	1
22 / 46	922TSL11	2	110401201	2	922VTC02	1
27 / 55	927TSL11	2	110501601	2	927VTC02	1
32 / 66	932TSL11	2	110602001	2	932VTC02	1
40 / 88	940TSL11	2	110602001	2	940VTC02	1



Codice	ISO	Descrizione	L1	L2	D	D2	D3
350PF016	50	ISO50 MAS403BT P/F FISSO H50 D.16	50	17	16	46	-
350PF022	50	ISO50 MAS403BT P/F FISSO H50 D.22	50	19	22	48	-
350PF027	50	ISO50 MAS403BT P/F FISSO H50 D.27	50	21	27	58	-
350PF032	50	ISO50 MAS403BT P/F FISSO H50 D.32	50	24	32	66	-
350PF040	50	ISO50 MAS403BT P/F FISSO H50 D.40	50	27	40	80	-
350PF116	50	ISO50 MAS403BT P/F FISSO H60 D.16	60	17	16	38	-
350PF122	50	ISO50 MAS403BT P/F FISSO H60 D.22	60	19	22	48	-
350PF127	50	ISO50 MAS403BT P/F FISSO H60 D.27	60	21	27	58	-
350PF132	50	ISO50 MAS403BT P/F FISSO H60 D.32	60	24	32	78	-
350PF140	50	ISO50 MAS403BT P/F FISSO H60 D.40	60	27	40	88	-
350PF216	50	ISO50 MAS403BT P/F FISSO H100 D.16	100	17	16	32	40
350PF222	50	ISO50 MAS403BT P/F FISSO H100 D.22	100	19	22	40	52
350PF227	50	ISO50 MAS403BT P/F FISSO H100 D.27	100	21	27	48	55
350PF232	50	ISO50 MAS403BT P/F FISSO H100 D.32	100	24	32	58	65
350PF240	50	ISO50 MAS403BT P/F FISSO H100 D.40	100	27	40	70	-




**COMPONENTI - SPARE PARTS - PIECES DETACHEES - ERSATZTEILE**

D / D2	Tassello	Q.tà	Vite	Q.tà	Vite Croce	Q.tà
						
	<b>1</b>		<b>2</b>		<b>3</b>	
16 / 46	916TSL11	2	110301001	2	916VTC02	1
16 / 38	916TSL11	2	110301201	2	916VTC02	1
16 / 32	916TSL10	2	110300801	2	916VTC02	1
22 / 48	922TSL11	2	110401201	2	922VTC02	1
22 / 40	922TSL10	2	110401001	2	922VTC02	1
27 / 58 H=50	927TSL01	2	110401601	2	927VTC02	1
27 / 58 H=60	927TSL11	2	110501601	2	927VTC02	1
27 / 48	927TSL10	2	110501201	2	927VTC02	1
32 / 66	932TSL02	2	110601601	2	932VTC02	1
32 / 78	932TSL12	2	110602001	2	932VTC02	1
32 / 58	932TSL10	2	110601201	2	932VTC02	1
40 / 80	940TSL05	2	110601601	2	940VTC02	1
40 / 88	940TSL11	2	110602001	2	940VTC02	1
40 / 70	940TSL10	2	110602001	2	940VTC02	1



Codice	ISO	Descrizione	L1	L2	D	D2	D3
350PF316	50	ISO50 MAS403BT P/F FISSO H130 D.16	130	17	16	39	-
350PF322	50	ISO50 MAS403BT P/F FISSO H130 D.22	130	19	22	46	56
350PF327	50	ISO50 MAS403BT P/F FISSO H130 D.27	130	21	27	55	78
350PF332	50	ISO50 MAS403BT P/F FISSO H130 D.32	130	24	32	66	78
350PF340	50	ISO50 MAS403BT P/F FISSO H130 D.40	130	27	40	70	78
350PF416	50	ISO50 MAS403BT P/F FISSO H160 D.16	160	17	16	39	-
350PF422	50	ISO50 MAS403BT P/F FISSO H160 D.22	160	19	22	46	49
350PF427	50	ISO50 MAS403BT P/F FISSO H160 D.27	160	21	27	55	78
350PF432	50	ISO50 MAS403BT P/F FISSO H160 D.32	160	24	32	66	78
350PF440	50	ISO50 MAS403BT P/F FISSO H160 D.40	160	27	40	70	78
350PF516	50	ISO50 MAS403BT P/F FISSO H200 D.16	200	17	16	39	-
350PF522	50	ISO50 MAS403BT P/F FISSO H200 D.22	200	19	22	46	49
350PF527	50	ISO50 MAS403BT P/F FISSO H200 D.27	200	21	27	55	78
350PF532	50	ISO50 MAS403BT P/F FISSO H200 D.32	200	24	32	66	78
350PF540	50	ISO50 MAS403BT P/F FISSO H200 D.40	200	27	40	70	78

**COMPONENTI - SPARE PARTS - PIÈCES DETACHÉES - ERSATZTEILE**

D / D2	Tassello	Q.tà	Vite	Q.tà	Vite Croce	Q.tà
						
	<b>1</b>		<b>2</b>		<b>3</b>	
16 / 39	916TSL11	2	110301201	2	916VTC02	1
22 / 46	922TSL11	2	110401201	2	922VTC02	1
27 / 55	927TSL11	2	110501601	2	927VTC02	1
32 / 66	932TSL11	2	110602001	2	932VTC02	1
40 / 70	940TSL10	2	110602001	2	940VTC02	1

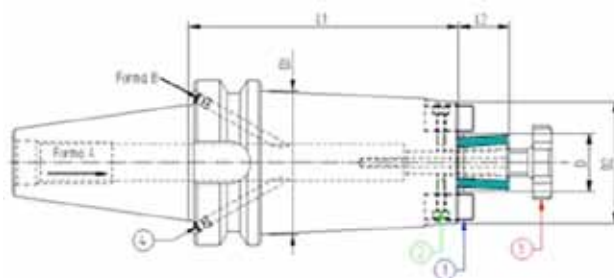


PORTAFRESE FISSI CON PASSAGGIO REFRIGERANTE  
SHELL END MILL HOLDERS WITH INTERNAL COOLANT SUPPLY  
PORTE-FRAISES ENTRAINEMENT AVEC ARROSAGE INTERNE  
AUFSTECKFRAESDORNE MIT QUERNUT UND KUHLMITTELZUFUHR



**JIS-B 6339 .M.AS 403/BT .AD/B**

**ISO 3937**

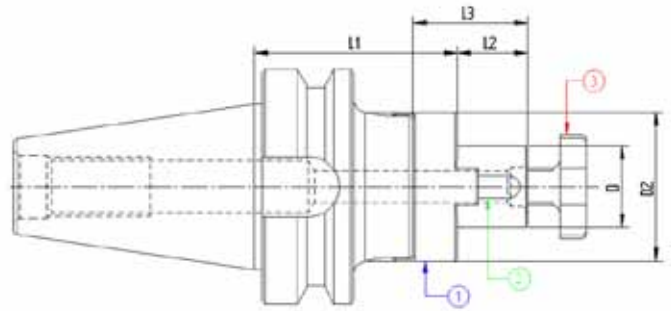


Codice	ISO	Descrizione	L1	L2	d	D2	D3
350PF616	50	ISO50 MAS403BT P/F FISSO H250 D.16	250	17	16	39	-
350PF622	50	ISO50 MAS403BT P/F FISSO H250 D.22	250	19	22	50	60
350PF627	50	ISO50 MAS403BT P/F FISSO H250 D.27	250	21	27	55	78
350PF632	50	ISO50 MAS403BT P/F FISSO H250 D.32	250	24	32	64	78
350PF640	50	ISO50 MAS403BT P/F FISSO H250 D.40	250	27	40	88	88
350PF716	50	ISO50 MAS403BT P/F FISSO H300 D.16	300	17	16	39	55
350PF722	50	ISO50 MAS403BT P/F FISSO H300 D.22	300	19	22	50	60
350PF727	50	ISO50 MAS403BT P/F FISSO H300 D.27	300	21	27	55	78
350PF732	50	ISO50 MAS403BT P/F FISSO H300 D.32	300	24	32	66	80
350PF740	50	ISO50 MAS403BT P/F FISSO H300 D.40	300	27	40	80	80
350PF816	50	ISO50 MAS403BT P/F FISSO H350 D.16	350	17	16	39	55
350PF822	50	ISO50 MAS403BT P/F FISSO H350 D.22	350	19	22	50	66
350PF827	50	ISO50 MAS403BT P/F FISSO H350 D.27	350	21	27	55	78
350PF832	50	ISO50 MAS403BT P/F FISSO H350 D.32	350	24	32	66	80
350PF840	50	ISO50 MAS403BT P/F FISSO H350 D.40	350	27	40	80	80

**COMPONENTI - SPARE PARTS - PIECES DETACHEES - ERSATZTEILE**




D / D2	Tassello	Q.tà	Vite	Q.tà	Vite Croce	Q.tà
16 / 39	916TSL01	2	110301001	2	916VTC02	1
22 / 50	922TSL01	2	110301201	2	922VTC02	1
27 / 55	927TSL01	2	110401601	2	927VTC02	1
32 / 66	932TSL01	2	110601601	2	932VTC02	1
40 / 80	940TSL01	2	110601601	2	940VTC02	1
40 / 88	940TSL11	2	110602001	2	940VTC02	1

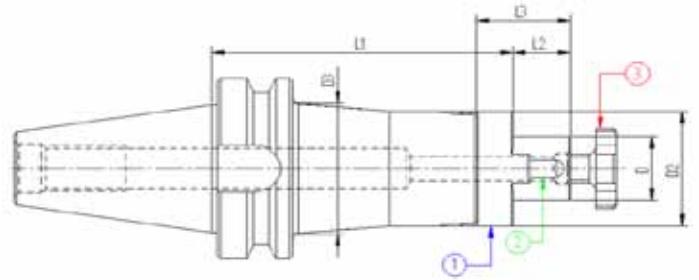




Codice	ISO	Descrizione	L1	L2	L3	D	D2
340PU116	40	ISO40 MAS403BT P/F UNIVERS.H55 D.16	55	17	27	16	32
340PU122	40	ISO40 MAS403BT P/F UNIVERS.H55 D.22	55	19	31	22	40
340PU127	40	ISO40 MAS403BT P/F UNIVERS.H55 D.27	55	21	33	27	48
340PU132	40	ISO40 MAS403BT P/F UNIVERS.H60 D.32	60	24	38	32	58
340PU140	40	ISO40 MAS403BT P/F UNIVERS.H60 D.40	60	27	41	40	70




**COMPONENTI - SPARE PARTS - PIECES DETACHEES - ERSATZTEILE**

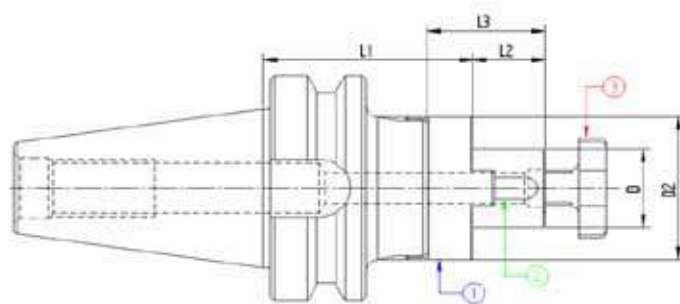
Ø	Giunto	Q.tà	Linguetta	Q.tà	Vite Croce	Q.tà
						
	<b>1</b>		<b>2</b>		<b>3</b>	
16	916GNT01	1	170402004	1	916VTC02	1
22	922GNT01	1	170602506	1	922VTC02	1
27	927GNT01	1	170702507	1	927VTC02	1
32	932GNT01	1	170802807	1	932VTC02	1
40	940GNT01	1	171003208	1	940VTC02	1



Codice	ISO	Descrizione	L1	L2	L3	D	D2	D3
340PU216	40	ISO40 MAS403BT P/F UNIVERS.H100 D.16	100	17	27	16	32	44
340PU222	40	ISO40 MAS403BT P/F UNIVERS.H100 D.22	100	19	31	22	40	-
340PU227	40	ISO40 MAS403BT P/F UNIVERS.H100 D.27	100	21	33	27	48	-
340PU232	40	ISO40 MAS403BT P/F UNIVERS.H100 D.32	100	24	38	32	58	-
340PU240	40	ISO40 MAS403BT P/F UNIVERS.H100 D.40	100	27	41	40	70	-
340PU316	40	ISO40 MAS403BT P/F UNIVERS. H130 D.16	130	17	27	16	32	44
340PU322	40	ISO40 MAS403BT P/F UNIVERS. H130 D.22	130	19	31	22	40	47
340PU327	40	ISO40 MAS403BT P/F UNIVERS. H130 D.27	130	21	33	27	48	55
340PU332	40	ISO40 MAS403BT P/F UNIVERS. H130 D.32	130	24	38	32	58	58
340PU340	40	ISO40 MAS403BT P/F UNIVERS. H130 D.40	130	27	41	40	70	62
340PU416	40	ISO40 MAS403BT P/F UNIVERS. H160 D.16	160	17	27	16	32	44
340PU422	40	ISO40 MAS403BT P/F UNIVERS. H160 D.22	160	19	31	22	40	47
340PU427	40	ISO40 MAS403BT P/F UNIVERS. H160 D.27	160	21	33	27	48	55
340PU432	40	ISO40 MAS403BT P/F UNIVERS. H160 D.32	160	24	38	32	58	58
340PU440	40	ISO40 MAS403BT P/F UNIVERS. H160 D.40	160	27	41	40	70	62
340PU516	40	ISO40 MAS403BT P/F UNIVERS. H200 D.16	200	17	27	16	32	44
340PU522	40	ISO40 MAS403BT P/F UNIVERS. H200 D.22	200	19	31	22	40	47
340PU527	40	ISO40 MAS403BT P/F UNIVERS. H200 D.27	200	21	33	27	48	55
340PU532	40	ISO40 MAS403BT P/F UNIVERS. H200 D.32	200	24	38	32	58	58
340PU540	40	ISO40 MAS403BT P/F UNIVERS. H200 D.40	200	27	41	40	70	62




**COMPONENTI - SPARE PARTS - PIECES DETACHEES - ERSATZTEILE**

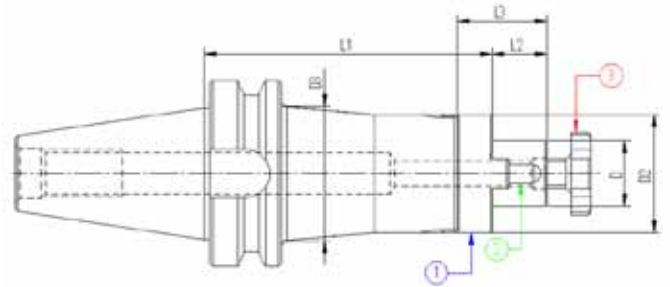
Ø	Giunto	Q.tà	Linguetta	Q.tà	Vite Croce	Q.tà
						
16	916GNT01	1	170402004	1	916VTC02	1
22	922GNT01	1	170602506	1	922VTC02	1
27	927GNT01	1	170702507	1	927VTC02	1
32	932GNT01	1	170802807	1	932VTC02	1
40	940GNT01	1	171003208	1	940VTC02	1



Codice	ISO	Descrizione	L1	L2	L3	D	D2
350PU116	50	ISO50 MAS403BT P/F UNIVERS. H70 D.16	70	17	27	16	32
350PU122	50	ISO50 MAS403BT P/F UNIVERS. H70 D.22	70	19	31	22	40
350PU127	50	ISO50 MAS403BT P/F UNIVERS. H70 D.27	70	21	33	27	48
350PU132	50	ISO50 MAS403BT P/F UNIVERS. H70 D.32	70	24	38	32	58
350PU140	50	ISO50 MAS403BT P/F UNIVERS. H70 D.40	70	27	41	40	70




**COMPONENTI - SPARE PARTS - PIECES DETACHEES - ERSATZTEILE**

Ø	Giunto	Q.tà	Linguetta	Q.tà	Vite Croce	Q.tà
						
	<b>1</b>		<b>2</b>		<b>3</b>	
16	916GNT01	1	170402004	1	916VTC02	1
22	922GNT01	1	170602506	1	922VTC02	1
27	927GNT01	1	170702507	1	927VTC02	1
32	932GNT01	1	170802807	1	932VTC02	1
40	940GNT01	1	171003208	1	940VTC02	1



Codice	ISO	Descrizione	L1	L2	L3	D	D2	D3
350PU216	50	ISO50 MAS403BT P/F UNIVERS. H100 D.16	100	17	27	16	32	44
350PU222	50	ISO50 MAS403BT P/F UNIVERS. H100 D.22	100	19	31	22	40	50
350PU227	50	ISO50 MAS403BT P/F UNIVERS. H100 D.27	100	21	33	27	48	60
350PU232	50	ISO50 MAS403BT P/F UNIVERS. H100 D.32	100	24	38	32	58	-
350PU240	50	ISO50 MAS403BT P/F UNIVERS. H100 D.40	100	27	41	40	70	-
350PU316	50	ISO50 MAS403BT P/F UNIVERS. H130 D.16	130	17	27	16	32	44
350PU322	50	ISO50 MAS403BT P/F UNIVERS. H130 D.22	130	19	31	22	40	50
350PU327	50	ISO50 MAS403BT P/F UNIVERS. H130 D.27	130	21	33	27	48	60
350PU332	50	ISO50 MAS403BT P/F UNIVERS. H130 D.32	130	24	38	32	58	65
350PU340	50	ISO50 MAS403BT P/F UNIVERS. H130 D.40	130	27	41	40	70	77
350PU416	50	ISO50 MAS403BT P/F UNIVERS. H160 D.16	160	17	27	16	32	44
350PU422	50	ISO50 MAS403BT P/F UNIVERS. H160 D.22	160	19	31	22	40	50
350PU427	50	ISO50 MAS403BT P/F UNIVERS. H160 D.27	160	21	33	27	48	60
350PU432	50	ISO50 MAS403BT P/F UNIVERS. H160 D.32	160	24	38	32	58	65
350PU440	50	ISO50 MAS403BT P/F UNIVERS. H160 D.40	160	27	41	40	70	77
350PU516	50	ISO50 MAS403BT P/F UNIVERS. H200 D.16	200	17	27	16	32	44
350PU522	50	ISO50 MAS403BT P/F UNIVERS. H200 D.22	200	19	31	22	40	50
350PU527	50	ISO50 MAS403BT P/F UNIVERS. H200 D.27	200	21	33	27	48	60
350PU532	50	ISO50 MAS403BT P/F UNIVERS. H200 D.32	200	24	38	32	58	65
350PU540	50	ISO50 MAS403BT P/F UNIVERS. H200 D.40	200	27	41	40	70	77

**COMPONENTI - SPARE PARTS - PIECES DETACHEES - ERSATZTEILE**

Ø	Giunto	Q.tà	Linguetta	Q.tà	Vite Croce	Q.tà
						
16	916GNT01	1	170402004	1	916VTC02	1
22	922GNT01	1	170602506	1	922VTC02	1
27	927GNT01	1	170702507	1	927VTC02	1
32	932GNT01	1	170802807	1	932VTC02	1
40	940GNT01	1	171003208	1	940VTC02	1

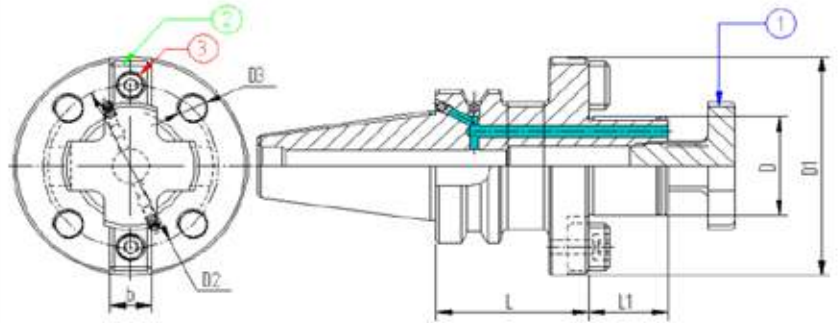


MANDRINI PORTAFRESE PER FRESE A SPIANARE  
 FACE MILL HOLDER FOR FACE MILLING CUTTERS  
 MANDRINS PORTE-FRAISE POUR FRAISES A SURFACER  
 AUFSTECKFRAESDORNE FUER MESSERKOEPE






**JIS-B 6339 .M.AS 403/BT .AD/B**

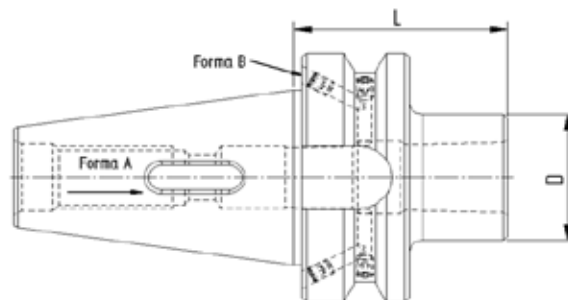
**DIN 6357**



Codice	ISO	Descrizione	L	L1	D	D1	b	D2	D3
340PI140	40	ISO40 MAS403BT P/F TRA.FR.H.60 D40FM	60	30	40	89	15.9	66.7	M12
350PI140	50	ISO50 MAS403BT P/F TRA.FR.H70 D40FM	70	30	40	89	15.9	66.7	M12
350PI160	50	ISO50 MAS403BT P/F TRA.FR.H80 D60FM	80	40	60	129	25.4	101,6	M16

**COMPONENTI - SPARE PARTS - PIECES DETACHEES - ERSATZTEILE**

D	Vite Croce	Q.tà	Tassello	Q.tà	Vite	Q.tà
						
	<b>1</b>		<b>2</b>		<b>3</b>	
40	940VTC02	1	940TSL04	2	110601601	2
60	-	-	960TSL04	2	111202501	2



Codice	ISO	Descrizione	L	D
340MP101	40	ISO40 MAS403BT H50 CM1 PUNTE	50	25
340MP102	40	ISO40 MAS403BT H60 CM2 PUNTE	60	32
340MP103	40	ISO40 MAS403BT H76 CM3 PUNTE	76	40
340MP104	40	ISO40 MAS403BT H94.5 CM4 PUNTE	94.5	48
350MP101	50	ISO50 MAS403BT H45 CM1 PUNTE	45	25
350MP102	50	ISO50 MAS403BT H60 CM2 PUNTE	60	32
350MP103	50	ISO50 MAS403BT H65 CM3 PUNTE	65	40
350MP104	50	ISO50 MAS403BT H95 CM4 PUNTE	95	48
350MP105	50	ISO50 MAS403BT H105 CM5 PUNTE	105	63

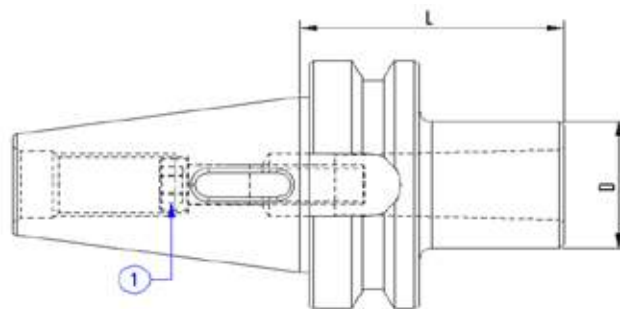
**COMPONENTI - SPARE PARTS - PIECES DETACHEES - ERSATZTEILE**

ISO	TIPO	Vite	Q.tà
-----	------	------	------



40	CM1	110603501	1
40	CM2	111004514	1
40	CM3	111205001	1
40	CM4	111606015	1
50	CM1	110604501	1
50	CM2	111004514	1
50	CM3	111205001	1
50	CM4	111606015	1
50	CM5	-	-

**VITI FORNITE  
 SOLO NEL CASO  
 DI MANDRINO  
 COMBINATO**



Codice	ISO	Descrizione	L	D
340MP201	40	ISO40 MAS403BT H115 CM1 PUNTE	115	18
340MP202	40	ISO40 MAS403BT H120 CM2 PUNTE	120	25
340MP203	40	ISO40 MAS403BT H140 CM3 PUNTE	140	33
340MP204	40	ISO40 MAS403BT H165 CM4 PUNTE	165	40
350MP201	50	ISO50 MAS403BT H120 CM1 PUNTE	120	18
350MP202	50	ISO50 MAS403BT H140 CM2 PUNTE	140	25
350MP203	50	ISO50 MAS403BT H150 CM3 PUNTE	150	33
350MP204	50	ISO50 MAS403BT H180 CM4 PUNTE	180	40
350MP205	50	ISO50 MAS403BT H220 CM5 PUNTE	220	55

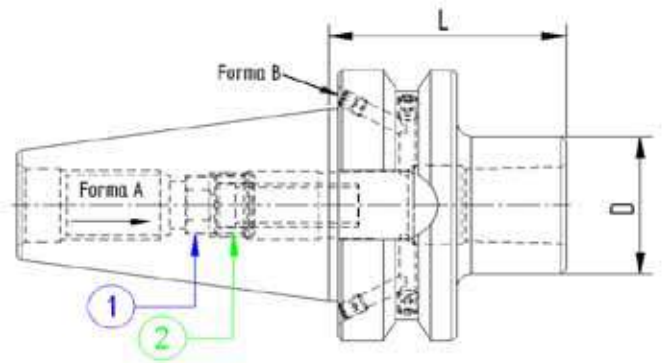
**COMPONENTI - SPARE PARTS - PIECES DETACHEES - ERSATZTEILE**

ISO	TIPO	Vite	Q.tà	Vite	Q.tà
-----	------	------	------	------	------





40	CM1	110604501	1	-	-
40	CM2	111006014	1	-	-
40	CM3	111205501	1	-	-
40	CM4	-	-	-	-
50	CM1	110604501	1	-	-
50	CM2	111004501	1	-	-
50	CM3	111205501	1	-	-
50	CM4	111606015	1	-	-
50	CM5	111209001	1	122004312	1

**VITI FORNITE  
 SOLO NEL CASO  
 DI MANDRINO  
 COMBINATO**

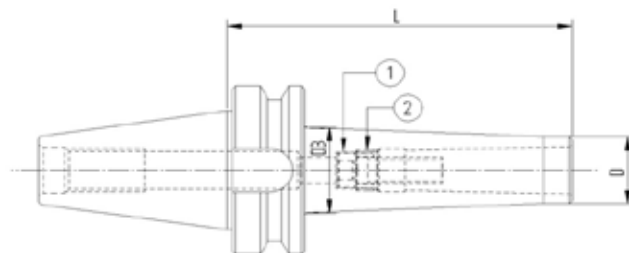


Codice	ISO	Descrizione	L	D
340MF101	40	ISO40 MAS403BT H50 CM1 FRESE	50	25
340MF102	40	ISO40 MAS403BT H50 CM2 FRESE	50	32
340MF103	40	ISO40 MAS403BT H75 CM3 FRESE	75	40
340MF104	40	ISO40 MAS403BT H95 CM4 FRESE	95	48
350MF101	50	ISO50 MAS403BT H50 CM1 FRESE	50	25
350MF102	50	ISO50 MAS403BT H50 CM2 FRESE	50	32
350MF103	50	ISO50 MAS403BT H65 CM3 FRESE	65	40
350MF104	50	ISO50 MAS403BT H95 CM4 FRESE	95	48
350MF105	50	ISO50 MAS403BT H120 CM5 FRESE	120	63

**COMPONENTI - SPARE PARTS - PIECES DETACHEES - ERSATZTEILE**



ISO	MORSE	Vite	Q.tà	Ghiera	Q.tà
					
		<b>1</b>		<b>2</b>	
40	1	110603501	1	121206502	1
40	2	111003014	1	121500802	1
40	3	111204003	1	122000903	1
40	4	111604514	1	122400903	1
50	1	110603501	1	121206502	1
50	2	111003014	1	121500802	1
50	3	111203003	1	122000903	1
50	4	111604514	1	122400903	1
50	5	112005003	1	123601104	1





Codice	ISO	Descrizione	L	D	D3
340MF201	40	ISO40 MAS403BT H120 CM1 FRESE	120	18	25
340MF202	40	ISO40 MAS403BT H120 CM2 FRESE	120	25	32
340MF203	40	ISO40 MAS403BT H135 CM3 FRESE	135	33	40
340MF204	40	ISO40 MAS403BT H165 CM4 FRESE	165	40	48
350MF201	50	ISO50 MAS403BT H185 CM1 FRESE	185	18	25
350MF202	50	ISO50 MAS403BT H185 CM2 FRESE	185	25	32
350MF203	50	ISO50 MAS403BT H185 CM3 FRESE	185	33	40
350MF204	50	ISO50 MAS403BT H185 CM4 FRESE	185	40	48
350MF205	50	ISO50 MAS403BT H200 CM5 FRESE	200	55	63

**COMPONENTI - SPARE PARTS - PIECES DETACHEES - ERSATZTEILE**

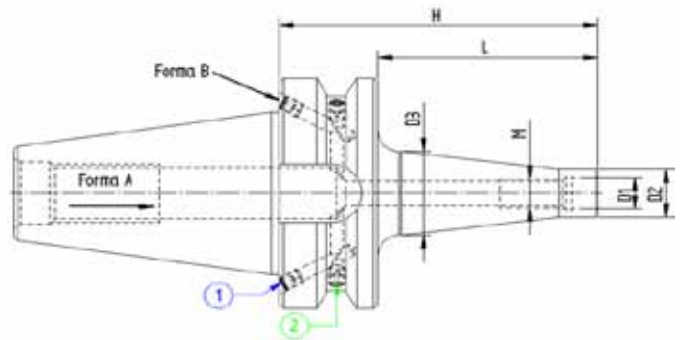
ISO	MORSE	Vite	Q.tà	Ghiera	Q.tà
					
		<b>1</b>		<b>2</b>	
40	1	110603501	1	121206502	1
40	2	111003014	1	121500802	1
40	3	111204003	1	122000903	1
40	4	111604515	1	122400903	1
50	1	110603501	1	121206502	1
50	2	111003014	1	121500802	1
50	3	111204003	1	122000903	1
50	4	111604514	1	122400903	1
50	5	112005503	1	123601104	1



MANDRINI PER FRESE CON ATTACCO FILETTATO  
MILLING CUTTER ARBORS FOR SCREW-ON TYPE MILLING CUTTER  
MANDRINS POUR FRAISER A VISSER  
SPANFUTTER FUER EIN SCHRAUBFRAESER



**JIS-B 6339 .M.1S 403/BT .AD/B**



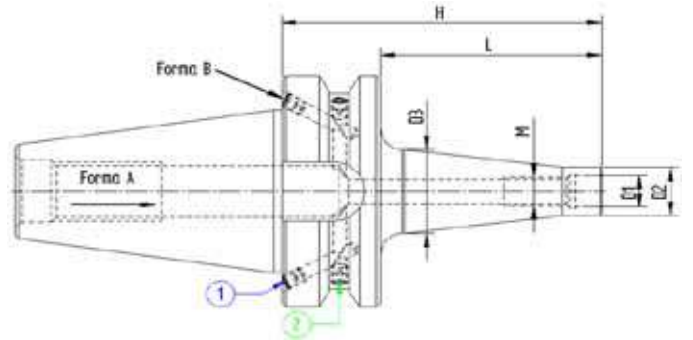
Codice	ISO	Descrizione	H	L	D3	M	D1	D2	G2.5 20000
340AF106	40	ISO40 MAS403BT P/F ATT.FILET. M6x63	63	36	13	6	6,5	10	●
340AF108	40	ISO40 MAS403BT P/F ATT.FILET. M8x63	63	36	15	8	8,5	13	●
340AF110	40	ISO40 MAS403BT P/F ATT.FILET.M10x63	63	36	19,5	10	11	18	●
340AF112	40	ISO40 MAS403BT P/F ATT.FILET.M12x63	63	36	24	12	13	21	●
340AF116	40	ISO40 MAS403BT P/F ATT.FILET.M16x63	63	36	34	16	17,5	29	●
340AF206	40	ISO40 MAS403BT P/F ATT.FILET. M6x83	83	56	20	6	7	10	●
340AF208	40	ISO40 MAS403BT P/F ATT.FILET. M8x83	83	56	23	8	9	13	●
340AF210	40	ISO40 MAS403BT P/F ATT.FILET.M10x83	83	56	25	10	11	18	●
340AF212	40	ISO40 MAS403BT P/F ATT.FILET.M12x83	83	56	24	12	13	21	●
340AF216	40	ISO40 MAS403BT P/F ATT.FILET.M16x83	83	56	34	16	17,5	29	●
340AF308	40	ISO40 MAS403BT P/F ATT.FILET. M8x103	103	76	23	8	9	13	●
340AF310	40	ISO40 MAS403BT P/F ATT.FILET.M10x103	103	76	28	10	11	18	●
340AF312	40	ISO40 MAS403BT P/F ATT.FILET.M12x103	103	76	31	12	13	21	●
340AF316	40	ISO40 MAS403BT P/F ATT.FILET.M16x103	103	76	34	16	17,5	29	●
340AF410	40	ISO40 MAS403BT P/F ATT.FILET.M10x123	123	96	28	10	10,5	18	●
340AF412	40	ISO40 MAS403BT P/F ATT.FILET.M12x123	123	96	31	12	12,5	21	●
340AF416	40	ISO40 MAS403BT P/F ATT.FILET.M16x123	123	96	39	16	17,5	29	●
340AF516	40	ISO40 MAS403BT P/F ATT.FILET.M16x153	153	126	39	16	17,5	29	●



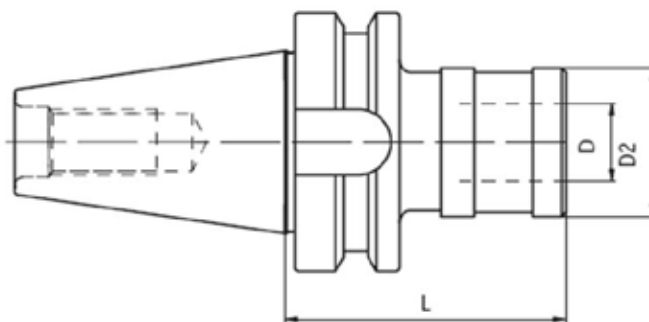
MANDRINI PER FRESE CON ATTACCO FILETTATO  
 MILLING CUTTER ARBORS FOR SCREW-ON TYPE MILLING CUTTER  
 MANDRINS POUR FRAISER A VISSER  
 SPANFUTTER FUER EIN SCHRAUBFRAESER



**JIS-B 6339 .M.1S 403/BT .AD/B**



Codice	ISO	Descrizione	H	L	D3	M	D1	D2	G2.5 20000
350AF112	50	ISO50 MAS403BT P/F ATT.FILET.M12x64	64	26	24	12	12.5	21	●
350AF116	50	ISO50 MAS403BT P/F ATT.FILET.M16x64	64	26	34	16	17	29	●
350AF212	50	ISO50 MAS403BT P/F ATT.FILET.M12x104	104	66	32	12	12.5	21	●
350AF216	50	ISO50 MAS403BT P/F ATT.FILET.M16x104	104	66	36	16	17	29	●
350AF312	50	ISO50 MAS403BT P/F ATT.FILET.M12x154	154	116	32	12	12.5	21	●
350AF316	50	ISO50 MAS403BT P/F ATT.FILET.M16x154	154	116	40	16	17	29	●
350AF412	50	ISO50 MAS403BT P/F ATT.FILET.M12x204	204	166	36	12	12.5	21	●
350AF416	50	ISO50 MAS403BT P/F ATT.FILET.M16x204	204	166	42	16	17	29	●
350AF512	50	ISO50 MAS403BT P/F ATT.FILET.M12x254	254	216	42	12	12.5	21	●
350AF516	50	ISO50 MAS403BT P/F ATT.FILET.M16x254	254	216	44	16	17	29	●



<b>Codice</b>	<b>ISO</b>	<b>Descrizione</b>	<b>L</b>	<b>D</b>	<b>D2</b>
340PCRM1	40	ISO40 MAS403BT M/PORTAM/C/R L67 GR.1	67	19	38
340PCRM2	40	ISO40 MAS403BT M/PORTAM/C/R L93 GR.2	93	31	53
350PCRM1	50	ISO50 MAS403BT M/PORTAM/C/R L80 GR.1	80	19	38
350PCRM2	50	ISO50 MAS403BT M/PORTAM/C/R L102 GR.2	102	31	53

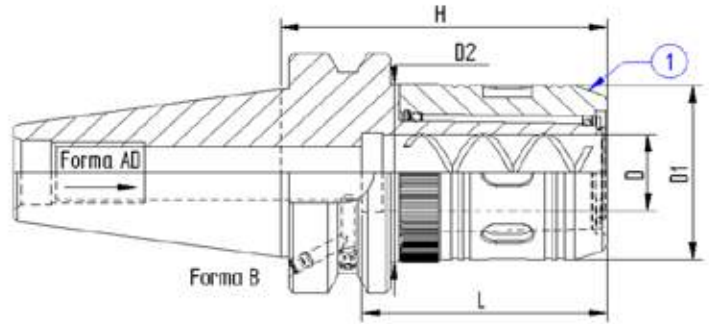
**ACCESSORI - ACCESSORIES - ACCESSOIRES - ZUBEHÖR**



RIF. PAGINA **312**



RIF. PAGINA **313**



Codice	ISO	Descrizione	H	L	D	D1	D2	G.6.3 12000
340FS120	40	ISO40 MAS403BT F. SERR. Ø20 H80	80	60	20	46	47	●
340FS132	40	ISO40 MAS403BT F. SERR. Ø32 H85	85	80	32	62	63	●
340FS332	40	ISO40 MAS403BT F. SERR. Ø32 H135	135	80	32	62	63	●

Codice	ISO	Descrizione	H	L	D	D1	D2	G.6.3 12000
350FS220	50	ISO50 MAS403BT F. SERR. Ø20 H100	100	60	20	46	47	●
350FS232	50	ISO50 MAS403BT F. SERR. Ø32 H100	100	80	32	62	63	●
350FS332	50	ISO50 MAS403BT F. SERR. Ø32 H135	135	80	32	62	63	●

**ACCESSORI - ACCESSORIES - ACCESSOIRES - ZUBEHÖR**



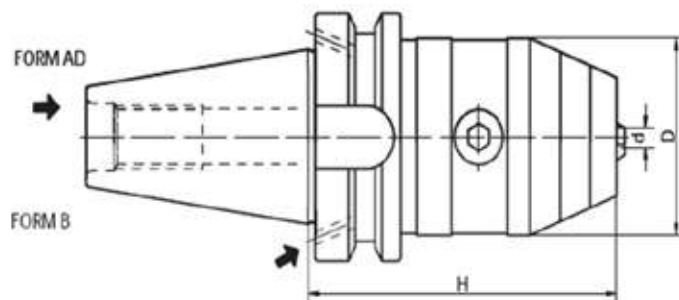
RIF. PAGINA **315**



PORTAPUNTE INTEGRALI PER ROTAZIONE DX E SX  
 NC DRILL CHUCK FOR LEFT AND RIGHT ROTATION  
 MANDRIN DE PERÇAGE CNC POUR ROTATION GAUCHE-DROITE  
 NC-BOHRFUTTER FUER RECHTS-UND LINKSLAUF

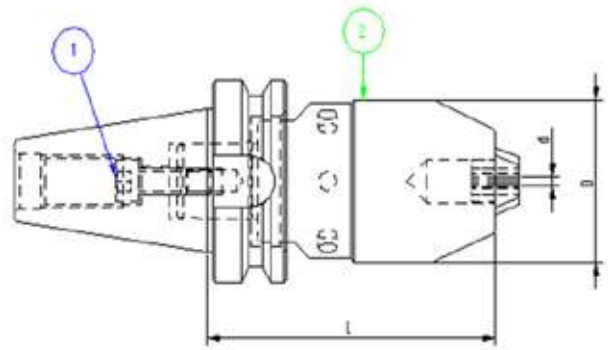


**JIS-B 6339.M.AS 403/BT.AD/B**



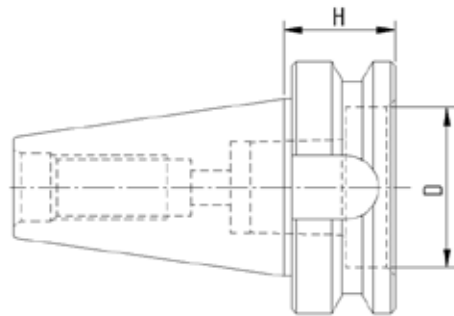
CON REFRIGERANTE CENTRALE - WITH INTERNAL COOLANT SUPPLY - AVEC ARROSAGE INTERNE - MIT ZENTRALEM KÜHLMITTELLOCH

Codice	ISO	Descrizione	H	D	d
340MAZ13	40	ISO40 MAS403BT M/AUTOS./FORI H98 D13	98	50	1-13
340MAZ16	40	ISO40 MAS403BT M/AUTOS./FORI H104 D16	104	50	3-16
Codice	ISO	Descrizione	H	D	d
350MAZ13	50	ISO50 MAS403BT M/AUTOS./FORI H90 D13	90	50	1-13
350MAZ16	50	ISO50 MAS403BT M/AUTOS./FORI H95 D16	95	50	3-16



Codice	ISO	Descrizione	L	D	d
340MPI13	40	ISO40 MAS403BT P/PUNTA INT.H98 DC13	98	50	1-13
340MPI16	40	ISO40 MAS403BT P/PUNTA INT.H98 DC16	98	57	1-16
350MPI13	50	ISO50 MAS403BT P/PUNTA INT.H109 DC13	109	50	1-13
350MPI16	50	ISO50 MAS403BT P/PUNTA INT.H109 DC16	109	57	1-16

**MANDRINI DI RICAMBIO - REPLACEMENT DRILL CHUCK HEADS - MANDRINS DE RECHANGE - ERSATZTEILE BOHRFÜTTER**



Codice	ISO	Descrizione	H	D
340CPI13	40	ISO40 MAS403BT SOLO MANDRINO 1-13	27	40
340CPI16	40	ISO40 MAS403BT SOLO MANDRINO 3-16	27	45
350CPI13	50	ISO50 MAS403BT SOLO MANDRINO 1-13	38	40
350CPI16	50	ISO50 MAS403BT SOLO MANDRINO 3-16	38	45

**COMPONENTI - SPARE PARTS - PIECES DETACHEES - ERSATZTEILE**

Codice	Mandrino	Q.tà	Vite	Q.tà
--------	----------	------	------	------



2



1

340MPI13	913INS01	1	110802501	1
340MPI16	916INS01	1	110802501	1
350MPI13	913INS01	1	110803501	1
350MPI16	916INS01	1	110803501	1

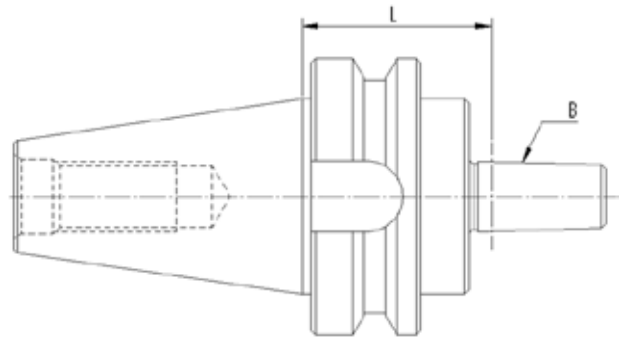


ATTACCO PER MANDRINI PORTAPUNTE  
ARBORS FOR DRILL CHUCKS  
ARBRES POUR MANDRINS DE PERCEGE  
BOHRFUTTERAUFNAHMEN



**JIS-B 6339.M.AS 403/BT.A**

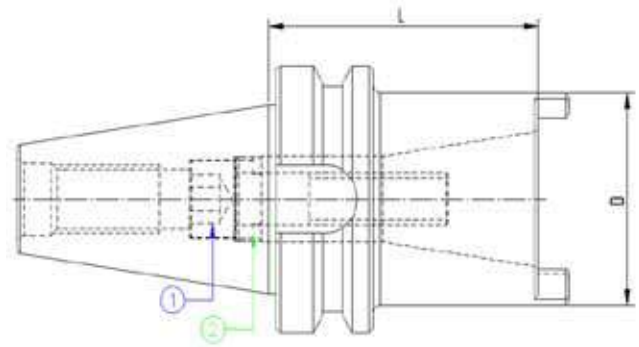
**DIN 238**



<b>Codice</b>	<b>ISO</b>	<b>Descrizione</b>	<b>L</b>	<b>B</b>
340MPP12	40	ISO40 MAS403BT P/PUNTE H.45 B12	45	12
340MPP16	40	ISO40 MAS403BT P/PUNTE H.45 B16	45	16
340MPP18	40	ISO40 MAS403BT P/PUNTE H.45 B18	45	18

<b>Codice</b>	<b>ISO</b>	<b>Descrizione</b>	<b>L</b>	<b>B</b>
350MPP12	50	ISO50 MAS403BT P/PUNTE H.45 B12	45	12
350MPP16	50	ISO50 MAS403BT P/PUNTE H.45 B16	45	16
350MPP18	50	ISO50 MAS403BT P/PUNTE H.45 B18	45	18








Codice	ISO	Descrizione	L	D
340ISO30	40	ISO40 MAS403BT RIDUZIONE H70 ISO30	70	50
340ISO40	40	ISO40 MAS403BT RIDUZIONE H100 ISO40	100	68

Codice	ISO	Descrizione	L	D
350ISO40	50	ISO50 MAS403BT RIDUZIONE H70 ISO40	70	78
350ISO50	50	ISO50 MAS403BT PROLUNGA H120 ISO50	120	100

**COMPONENTI - SPARE PARTS - PIECES DETACHEES - ERSATZTEILE**

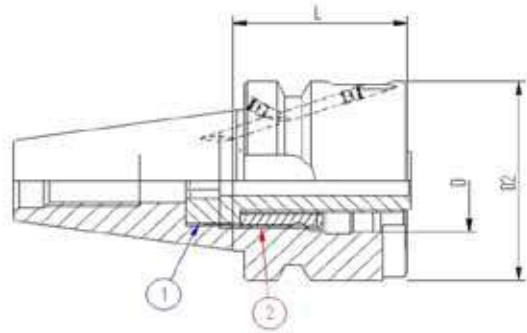
ISO	Vite per TC-BT	Q.tà	Vite per DIN2080	Q.tà	Ghiera	Q.tà
						
	<b>1</b>		<b>1</b>		<b>2</b>	
40-30	111205501	1	111203001	1	122000603	1
40-40	111606514	1	111604514	1	122400903	1
50-40	111606514	1	111604514	1	122400903	1
50-50	112409004	1	112406004	1	124020002	1



ATTACCHI BASE MODULARI "VARILOCK"  
 MODULAR BASIC HOLDERS "VARILOCK"  
 MODULE DE BASE "VARILOCK"  
 GRUNDAUFNAHMEN "VARILOCK"





**JIS-B 6339 M.AS 403/BT .AD/B**





Codice	ISO	Descrizione	L	D2
340VL050	40	ISO40 MAS403BT MODULARE H.27 D.50	27	50
340VL063	40	ISO40 MAS403BT MODULARE H.35 D.63	35	63
340VL150	40	ISO40 MAS403BT MODULARE H.50 D.50	50	50
340VL163	40	ISO40 MAS403BT MODULARE H.50 D.63	50	63

**COMPONENTI - SPARE PARTS - PIECES DETACHEES - ERSATZTEILE**

Ø	Vite	Q.tà	Boccola	Q.tà
				
50	111604011	1	122502007	1
63	112005011	1	123002408	1

Codice	ISO	Descrizione	L	D2
350VL050	50	ISO50 MAS403BT MODULARE H.38 D.50	38	-
350VL150	50	ISO50 MAS403BT MODULARE H.50 D.50	50	50
350VL163	50	ISO50 MAS403BT MODULARE H.50 D.63	50	63
350VL180	50	ISO50 MAS403BT MODULARE H.50 D.80	50	80

**COMPONENTI - SPARE PARTS - PIECES DETACHEES - ERSATZTEILE**

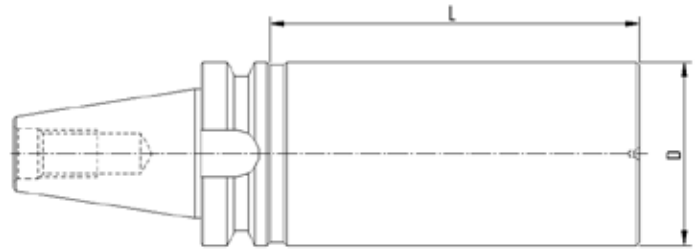
Ø	Vite	Q.tà	Boccola	Q.tà
				
50	111604011	1	122502007	1
63	112005012	1	123002408	1
80	112005012	1	123002408	1



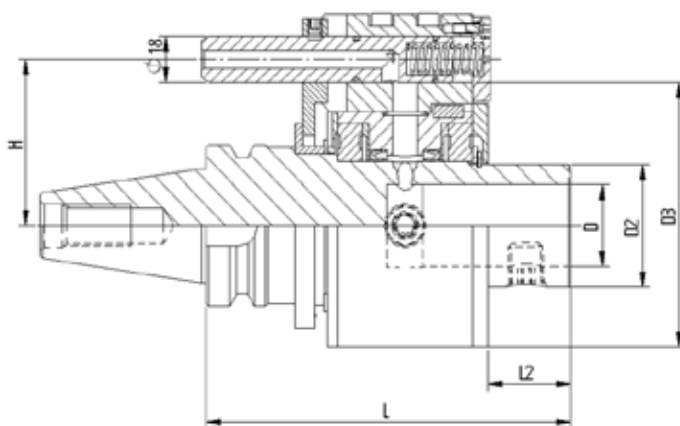
MANDRINI SEMILAVORATI A STELO TENERO  
 BLANK TOOLHOLDER WITH SOFT SHANK  
 BARRES D'ALEPAGE SEMI-FINIES  
 ROHLINGE MIT WEICHEM SCHAFT



**JIS-B 6339.MAS 403/BT.A**



<b>Codice</b>	<b>ISO</b>	<b>Descrizione</b>	<b>L</b>	<b>D</b>
340ST263	40	ISO40 MAS403BT ST.TENERO D.63x250	250	63
350ST397	50	ISO50 MAS403BT ST.TENERO D.97X315	315	97



Codice	ISO	Descrizione	H	L	L2	D	D2	D3
340DRC32	40	ISO40 MAS403BT DISTRIB.ROTANTE D.32	65	150	34	32	48	95
340DRC40	40	ISO40 MAS403BT DISTRIB.ROTANTE D.40	65	160	44	40	58	110

Codice	ISO	Descrizione	H	L	L2	D	D2	D3
350DRC40	50	ISO50 MAS403BT DISTRIB.ROTANTE D40	80	164	49	40	58	110

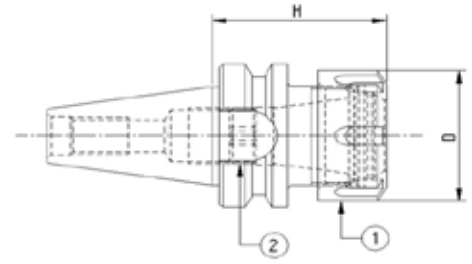
**COMPONENTI - SPARE PARTS - PIECES DETACHEES - ERSATZTEILE**

D	Grano	Q.tà
32	101416154	1
40	101601004	2

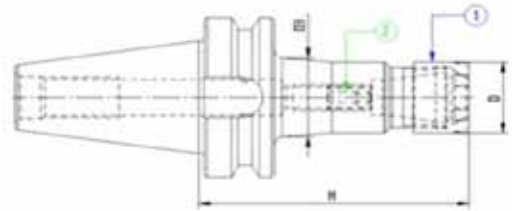




**FIG. 1**



**FIG. 2**



Codice	ISO	Descrizione Portapinza	FIG.	H	D	ER	G6.3 12000
330PP110	30	ISO30 MAS403BT P/P H.60 ER16 - AD	1	60	32	16	●
330PP113	30	ISO30 MAS403BT P/P H.60 ER20 - AD	1	60	35	20	●
330PP116	30	ISO30 MAS403BT P/P H.60 ER25 - AD	1	60	42	25	●
330PP120	30	ISO30 MAS403BT P/P H.60 ER32 - AD	1	60	50	32	●

Codice	ISO	Descrizione	FIG.	H	D3	D	G6.3 12000
330PM107	30	ISO30 MAS403BT P/P H70 ER11MINI - AD	2	70	19	16	●
330PM210	30	ISO30 MAS403BT P/P H100 ER16MINI - AD	2	100	20	22	●

**Possibilità di realizzare altri mandrini ISO30 su richiesta**



FIG. 1

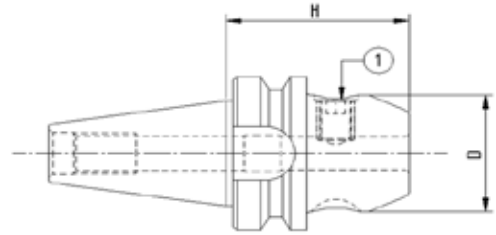
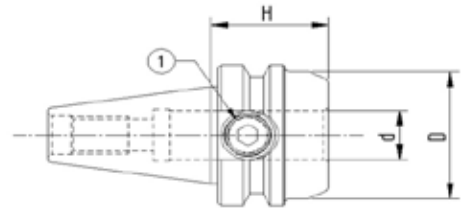


FIG. 2



Codice	ISO	Descrizione	FIG.	H	d	D	G6.3 12000
330WLD06	30	ISO30 MAS403BT WELDON H50 D.06 - AD	1	50	6	25	●
330WLD08	30	ISO30 MAS403BT WELDON H50 D.08 - AD	1	50	8	28	●
330WLD10	30	ISO30 MAS403BT WELDON H50 D.10 - AD	1	50	10	35	●
330WLD12	30	ISO30 MAS403BT WELDON H55 D.12 - AD	1	55	12	42	●
330WLD16	30	ISO30 MAS403BT WELDON H63 D.16 - AD	1	63	16	48	●
330WLD20	30	ISO30 MAS403BT WELDON H70 D.20 - AD	1	70	20	52	●

Codice	ISO	Descrizione	FIG.	H	d	D
330WLC06	30	ISO30 MAS403BT WELDON H35 D.6 - AD	2	35	6	25
330WLC08	30	ISO30 MAS403BT WELDON H35 D.8 - AD	2	35	8	28
330WLC10	30	ISO30 MAS403BT WELDON H35 D.10 - AD	2	35	10	35
330WLC12	30	ISO30 MAS403BT WELDON H35 D.12 - AD	2	35	12	42
330WLC16	30	ISO30 MAS403BT WELDON H35 D.16 - AD	2	35	16	42
330WLC20	30	ISO30 MAS403BT WELDON H35 D.20 - AD	2	35	20	43
330WLC25	30	ISO30 MAS403BT WELDON H35 D.25 - AD	2	35	25	45.5

**Possibilità di realizzare altri mandrini ISO30 su richiesta**



FIG. 1

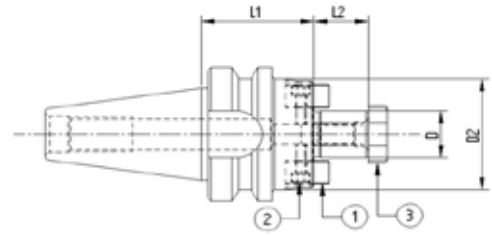
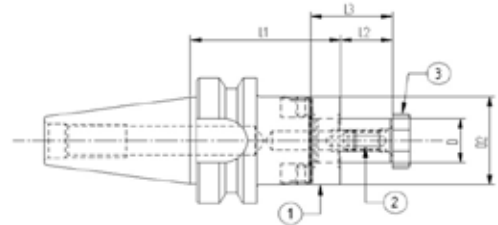


FIG. 2



Codice	ISO	Descrizione	FIG.	L1	L2	D	D2	D3
330PF116	30	ISO30 MAS403BT P/F FISSO H35 D.16 - AD	1	35	17	16	38	-
330PF122	30	ISO30 MAS403BT P/F FISSO H40 D.22 - AD	1	40	19	22	48	-
330PF127	30	ISO30 MAS403BT P/F FISSO H40 D.27 - AD	1	40	21	27	58	-

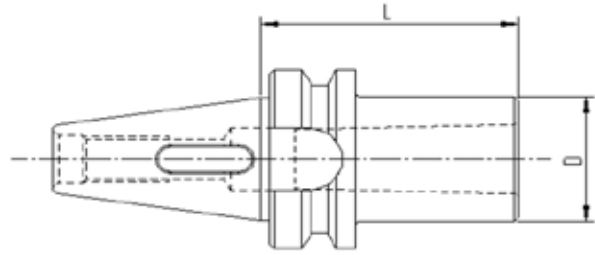
Codice	ISO	Descrizione	FIG.	L1	L2	L3	D	D2
330PU116	30	ISO30 MAS403BT P/F UNIVERS.H50 D.16 - AD	2	50	17	27	16	32
330PU122	30	ISO30 MAS403BT P/F UNIVERS.H50 D.22 - AD	2	50	19	31	22	40
330PU127	30	ISO30 MAS403BT P/F UNIVERS.H55 D.27 - AD	2	55	21	33	27	48

**Possibilità di realizzare altri mandrini ISO30 su richiesta**


**Mandrini ISO30 ATTACCO CONOMORSE PER PUNTE**  
 Spindle taper ISO30 MORSE TAPER ADAPTOR FOR DRILL  
 Mandrins ISO30 DOUILLES POUR CONE MORSE A TENON  
 ZWISCHENHULSEN FUER MORSEKEGEL MIT AUSTREIBLAPPEN



**MAS403 BT ISO30**



<b>Codice</b>	<b>ISO</b>	<b>Descrizione</b>	<b>FORMA</b>	<b>L</b>	<b>D</b>
330MP101	30	ISO30 MAS403BT H50 CM1 PUNTE	AD	50	25
330MP102	30	ISO30 MAS403BT H60 CM2 PUNTE	AD	60	32
330MP103	30	ISO30 MAS403BT H79 CM3 PUNTE	AD	79	40

**Possibilità di realizzare altri mandrini ISO30 su richiesta**