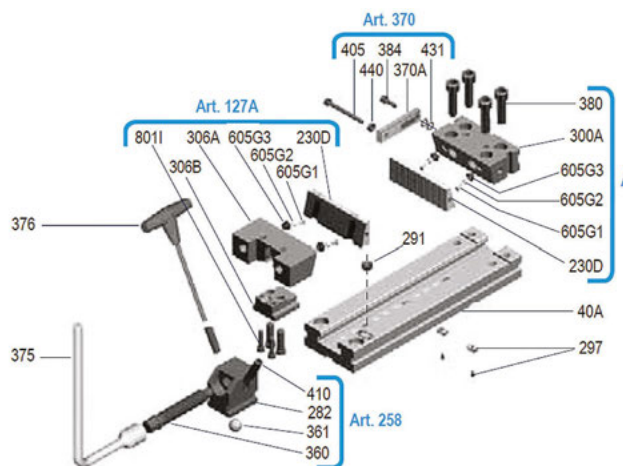
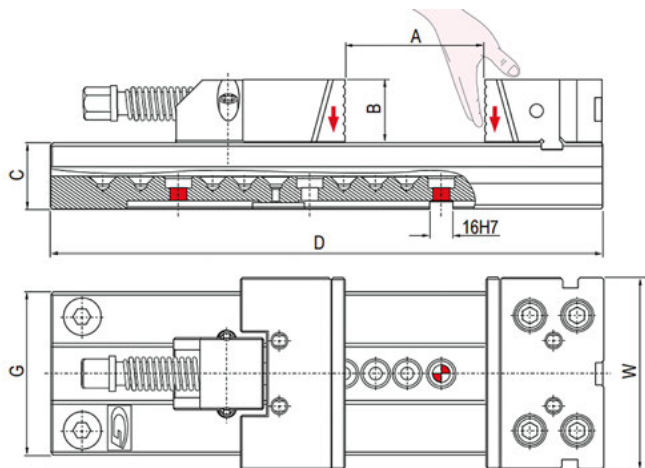


## Универсальные тиски с быстросменными губками серии StandartFlex. (Art.1A)



- Быстросменные рабочие губки, для замены губок не требуется никакого инструмента;
- Возможна установка сменных рабочих и базовых губок из закаленной стали под формирование необходимого профиля;
- Многофункциональные. Широкий выбор дополнительных губок и планок для закрепления деталей сложной формы.
- Детали зажимаются в тисках с точностью  $\pm 0,02$  мм;
- Жесткие и надежные. Каждая из базовых губок изготовлена из цельной заготовки, закалена и отшлифована. Жесткое основание тисков из закаленной легированной стали;
- Быстрое закрепление. Возможно оснащение тисков гидро- или пневмоцилиндром для механизированного зажима.



Комплект поставки:

1. Т-образный ключ; 2. Зажимной ключ; 3. Направляющие шпонки для позиционирования тисков (стандартно для т-образного паза шириной 16 мм, если ширина паза отличается, указывайте это при заказе); 4. Упор.

| Типоразмер тисков         | 1                |                  | 2                |                  | 3                |                  | 4                |                  |                  | 5                |  |
|---------------------------|------------------|------------------|------------------|------------------|------------------|------------------|------------------|------------------|------------------|------------------|--|
| Ширина губок, W           | 96               | 121              | 146              |                  |                  |                  | 171              |                  |                  | 196              |  |
| Макс. расход губок, A     | 100              | 150              | 200              | 300              | 200              | 300              | 400              | 500              | 200              | 300              |  |
| B1, мм                    | 28               | 38               | 48               |                  |                  |                  | 58               |                  |                  | 63               |  |
| C, мм                     | 35               | 40               | 50               |                  |                  |                  | 58               |                  |                  | 70               |  |
| D, мм                     | 270              | 345              | 420              | 520              | 455              | 555              | 655              | 755              | 495              | 595              |  |
| E, мм                     | 320              | 410              | 500              | 600              | 530              | 630              | 730              | 830              | 580              | 680              |  |
| F, мм                     | 16               | 16               | 16               |                  |                  |                  | 16               |                  |                  | 16               |  |
| G, мм                     | 75               | 95               | 125              |                  |                  |                  | 145              |                  |                  | 170              |  |
| J, мм                     | 77,9             | 77,9             | 89,4             |                  |                  |                  | 96,9             |                  |                  | 113,4            |  |
| Вес, кг                   | 6,8              | 12,9             | 25,5             | 29               | 37               | 42               | 47               | 52               | 64               | 69               |  |
| <b>Код заказа</b>         | <b>10 01 200</b> | <b>10 01 201</b> | <b>10 01 202</b> | <b>10 01 203</b> | <b>10 01 204</b> | <b>10 01 205</b> | <b>10 01 206</b> | <b>10 01 207</b> | <b>10 01 208</b> | <b>10 01 209</b> |  |
| <b>Цена, у.е. без НДС</b> | по запросу       | по запросу       | по запросу       | по запросу       | по запросу       | по запросу       | по запросу       | по запросу       | по запросу       | по запросу       |  |

| Типоразмер тисков         | 5                |                  |                  |                  |                  | 6                |                  |                  |                  |                  |
|---------------------------|------------------|------------------|------------------|------------------|------------------|------------------|------------------|------------------|------------------|------------------|
| Ширина губок, W           | 196              |                  |                  |                  |                  | 296              |                  |                  |                  |                  |
| Макс. расход губок, A     | 400              | 500              | 600              | 200              | 300              | 400              | 500              | 600              | 700              | 800              |
| B1, мм                    | 63               |                  |                  |                  |                  | 78               |                  |                  |                  |                  |
| C, мм                     | 70               |                  |                  |                  |                  | 78               |                  |                  |                  |                  |
| D, мм                     | 695              | 795              | 895              | 535              | 635              | 735              | 835              | 935              | 1035             | 1135             |
| E, мм                     | 780              | 880              | 980              | 630              | 730              | 830              | 930              | 1030             | 1130             | 1230             |
| F, мм                     | 16               |                  |                  |                  |                  | 16               |                  |                  |                  |                  |
| G, мм                     | 170              |                  |                  |                  |                  | 195              |                  |                  |                  |                  |
| J, мм                     | 113,4            |                  |                  |                  |                  | 120,4            |                  |                  |                  |                  |
| Вес, кг                   | 74               | 79               | 84               | 95               | 105              | 115              | 125              | 135              | 145              | 155              |
| <b>Код заказа</b>         | <b>10 01 210</b> | <b>10 01 211</b> | <b>10 01 212</b> | <b>10 01 213</b> | <b>10 01 214</b> | <b>10 01 215</b> | <b>10 01 216</b> | <b>10 01 217</b> | <b>10 01 218</b> | <b>10 01 219</b> |
| <b>Цена, у.е. без НДС</b> | по запросу       | по запросу       | по запросу       | по запросу       | по запросу       | по запросу       | по запросу       | по запросу       | по запросу       | по запросу       |

\* Комплект поставки: 1. Т-образный ключ; 2. Зажимной ключ; 3. Направляющие шпонки для позиционирования тисков (стандартно для Т-образного паза шириной 16 мм, если ширина паза отличается, указывайте это при заказе); 4. Упор.