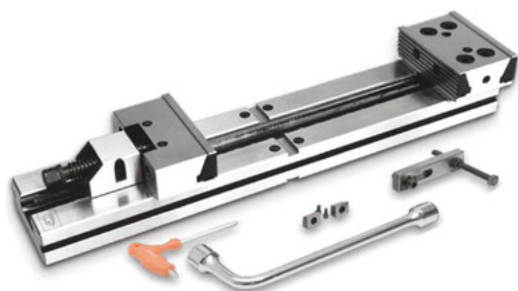
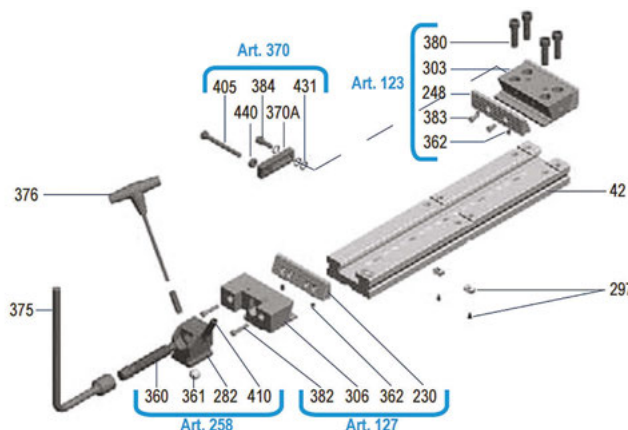
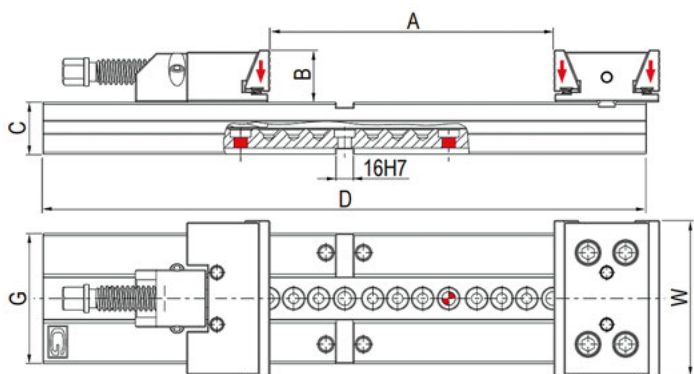


## Удлиненные тиски серии XL (Art.20)



Тиски GERARDI производятся под постоянным строгим контролем качества в Италии, обеспечивая высокую жесткость, точность, мобильность и многофункциональность.

- Изготовлен из 100% закаленной стали (HRC 60);
- Точность зажима  $\pm 0,02$  мм;
- Гарантия 5 лет;
- Исключительная повторяемость зажима.



Типоразмер тисков	1		2		3		4		5	
kN	16 kN	25kN	30 kN		30 kN		30 kN		40 kN	
Макс. расход губок A	290	320	360	460	400	500	600	700	500	600
W, мм	100	125	150		175		200		200	
B, мм	30	40	50		60		65		65	
C, мм	35	40	50		58		70		70	
D, мм	460	520	580	680	666	766	866	966	805	905
G, мм	75	95	125		145		107		107	
Вес, кг	10	17	32	35	47	52	56	61	64	69
<b>Код заказа</b>	<b>10 01 601</b>	<b>10 01 602</b>	<b>10 01 603</b>	<b>10 01 604</b>	<b>10 01 605</b>	<b>10 01 606</b>	<b>10 01 607</b>	<b>10 01 608</b>	<b>10 01 609</b>	<b>10 01 610</b>
<b>Цена, у.е. без НДС</b>	по запросу	по запросу	по запросу	по запросу	по запросу	по запросу	по запросу	по запросу	по запросу	по запросу

Типоразмер тисков	5					6				
kN	40 kN					40 kN				
Макс. расход губок A	700	800	900	500	600	700	800	900	1000	1100
W, мм	200					300				
B, мм	65					80				
C, мм	70					78				
D, мм	1005	1105	1205	900	1000	1100	1200	1300	1400	1500
G, мм	107					195				
Вес, кг	74	79	84	95	105	115	125	135	145	155
<b>Код заказа</b>	<b>10 01 611</b>	<b>10 01 612</b>	<b>10 01 613</b>	<b>10 01 614</b>	<b>10 01 615</b>	<b>10 01 616</b>	<b>10 01 617</b>	<b>10 01 618</b>	<b>10 01 619</b>	<b>10 01 620</b>
<b>Цена, у.е. без НДС</b>	по запросу	по запросу	по запросу	по запросу	по запросу	по запросу	по запросу	по запросу	по запросу	по запросу

\* Комплект поставки: 1. Т-образный ключ; 2. Зажимной ключ; 3. Направляющие шпонки для позиционирования тисков (стандартно для Т-образного паза шириной 16 мм, если ширина паза отличается, указывайте это при заказе); 4. Упор.