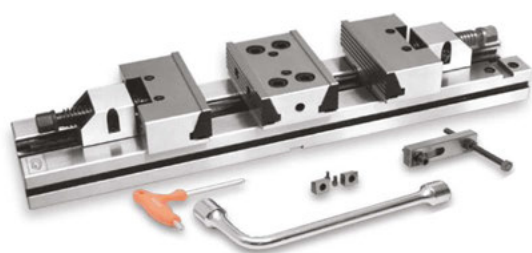
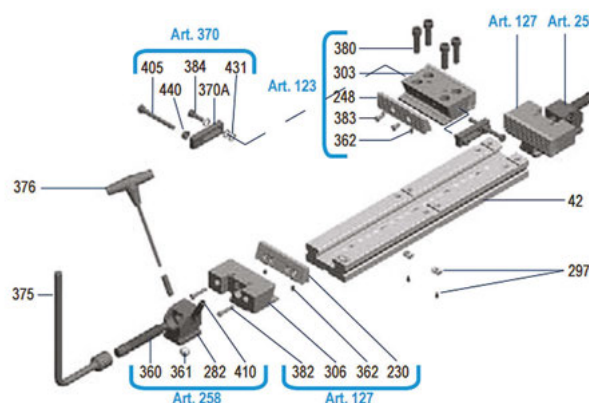
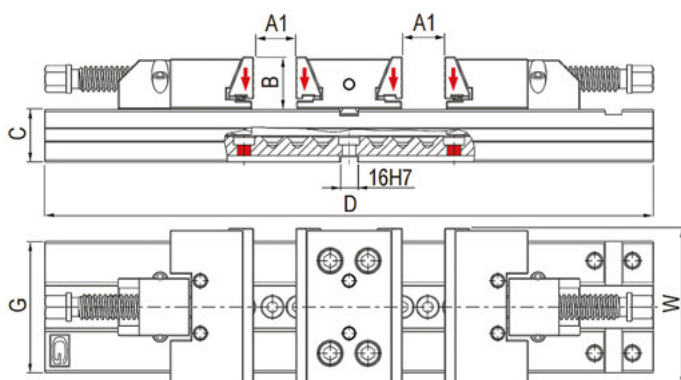


Удлиненные двойные тиски серии XL (Art.30)



Тиски GERARDI производятся под постоянным строгим контролем качества в Италии, обеспечивая высокую жесткость, точность, мобильность и многофункциональность.

- Изготовлен из 100% закаленной стали (HRC 60);
- Точность зажима +/- 0,02 мм;
- Гарантия 5 лет;
- Исключительная повторяемость зажима.



Типоразмер тисков	1		2		3		4			5	
кН	16 кН		25кН		30 кН		30 кН			40 кН	
Макс. расход губок А1	2x90		2x100		2x110 2x160		2x120	2x170	2x220	2x270	2x150 2x200
W, мм	100		125		150		175			200	
B, мм	30		40		50		60			65	
C, мм	35		40		50		58			70	
D, мм	460		520		580	680	666	766	866	966	805 905
G, мм	75		95		125		145			170	
Вес, кг	14,5		21		39	43	59	64	69	74	96 102
Код заказа	10 01 630	10 01 631	10 01 632	10 01 633	10 01 634	10 01 635	10 01 636	10 01 637	10 01 638	10 01 639	
Цена, у.е. без НДС	по запросу		по запросу		по запросу		по запросу			по запросу	

Типоразмер тисков	5					6				
кН	40 кН					40 кН				
Макс. расход губок А1	2x250	2x300	2x350	2x160	2x210	2x260	2x310	2x360	2x410	2x460
W, мм	200					300				
B, мм	65					80				
C, мм	70					78				
D, мм	1005	1105	1205	900	1000	1100	1200	1300	1400	1500
G, мм	170					195				
Вес, кг	108	114	120	155	163	171	179	187	195	213
Код заказа	10 01 640	10 01 641	10 01 642	10 01 643	10 01 644	10 01 645	10 01 646	10 01 647	10 01 648	10 01 649
Цена, у.е. без НДС	по запросу					по запросу				

* Комплект поставки: 1. Т-образный ключ; 2. Зажимной ключ; 3. Направляющие шпонки для позиционирования тисков (стандартно для Т-образного паза шириной 16 мм, если ширина паза отличается, указывайте это при заказе); 4. Упор.