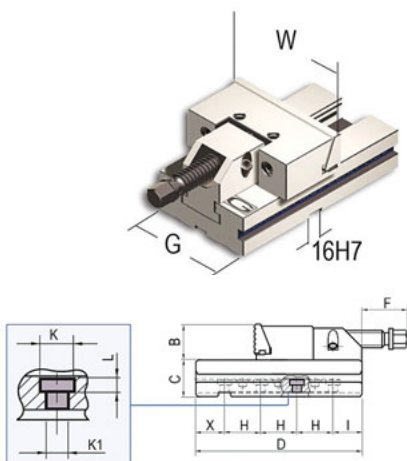


## МОДУЛЬНЫЕ ЭЛЕМЕНТЫ СЕРИИ «STANDART»



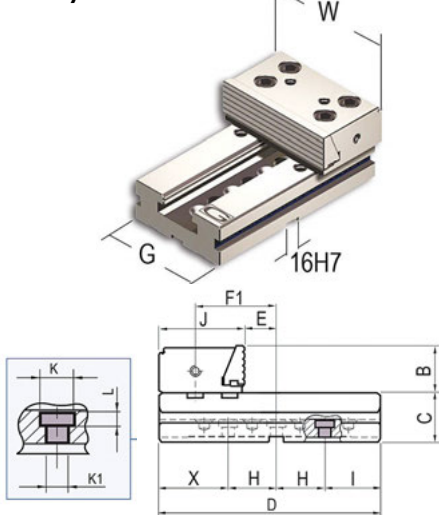
- Имеют все преимущества тисков серии «Standart»;
- Используются в любых комбинациях, в том числе с тисками Standart со снятой подвижной или неподвижной базовой губкой;
- Совместимы с комплектующими для тисков серии Standart;
- Крепление при помощи прижимов или винтами за отверстия.

## Элементы с подвижной базовой губкой Art.102



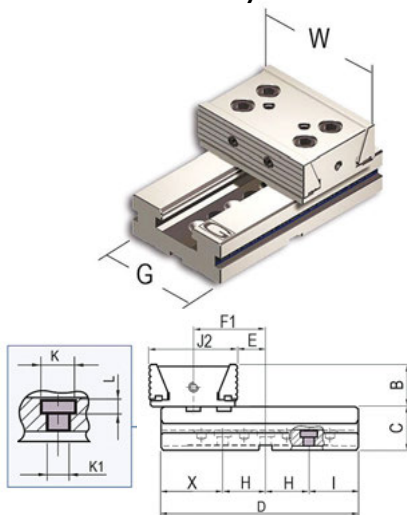
Типоразмер тисков	1	2	3	4	5	6
W, мм	100	125	150	175	200	300
B, мм	30	40	50	60	65	80
C, мм	35	40	50	58	70	78
D, мм	140	160	230	240	300	350
F, мм	55	83	82	62	92	70
G, мм	75	95	125	145	170	195
H, мм	40	40	50	50	100	100
I, мм	29	39	40	82,5	69	83
K1 Ø, мм	6,5	8,5	13	13	17	17
K Ø, мм	10,5	13,5	19	19	26	26
L, мм	4,5	5,5	8,5	8,5	17	17
X, мм	31	41	40	57,5	31	67
Вес, кг	3,4	6,3	14,2	20,8	35	60
Число отверстий K1	3	3	4	3	5	5
<b>Код заказа GERARDI</b>	<b>10 01 400</b>	<b>10 01 401</b>	<b>10 01 402</b>	<b>10 01 403</b>	<b>10 01 404</b>	<b>10 01 405</b>
<b>Цена, у.е. без НДС</b>	<b>по запросу</b>	<b>по запросу</b>	<b>по запросу</b>	<b>по запросу</b>	<b>по запросу</b>	<b>по запросу</b>
<b>Код заказа ALLGRIP</b>	<b>50 01 400</b>	<b>50 01 401</b>	<b>50 01 402</b>	<b>50 01 403</b>	<b>50 01 404</b>	<b>50 01 405</b>
<b>Цена, у.е. без НДС</b>	<b>по запросу</b>	<b>по запросу</b>	<b>по запросу</b>	<b>по запросу</b>	<b>по запросу</b>	<b>по запросу</b>

## Элемент с неподвижной базовой губкой Art.103



Типоразмер тисков	1	2	3	4	5	6
W, мм	100	125	150	175	200	300
B, мм	30	40	50	60	65	80
C, мм	35	40	50	58	70	78
D, мм	140	160	230	240	300	350
J, мм	77,9	77,9	89,4	96,9	113,4	120,4
E, мм	33,6	33,6	33,6	33,6	33,6	33,6
F1, мм	76	76	84,5	89	100	107
G, мм	75	95	125	145	170	195
H, мм	40	40	50	50	100	100
I, мм	29	49	57,5	61	55	98
K1 Ø, мм	6,5	8,5	13	13	17	17
K Ø, мм	10,5	13,5	19	19	26	26
L, мм	4,5	5,5	8,5	8,5	17	17
X, мм	31	31	72,5	29	45	52
Вес, кг	3,3	5,8	12,6	17,8	29,8	50,5
Число отверстий K1	3	3	3	4	5	5
<b>Код заказа GERARDI</b>	<b>10 01 410</b>	<b>10 01 411</b>	<b>10 01 412</b>	<b>10 01 413</b>	<b>10 01 414</b>	<b>10 01 415</b>
<b>Цена, у.е. без НДС</b>	<b>по запросу</b>	<b>по запросу</b>	<b>по запросу</b>	<b>по запросу</b>	<b>по запросу</b>	<b>по запросу</b>
<b>Код заказа ALLGRIP</b>	<b>50 01 410</b>	<b>50 01 411</b>	<b>50 01 412</b>	<b>50 01 413</b>	<b>50 01 414</b>	<b>50 01 415</b>
<b>Цена, у.е. без НДС</b>	<b>по запросу</b>	<b>по запросу</b>	<b>по запросу</b>	<b>по запросу</b>	<b>по запросу</b>	<b>по запросу</b>

## Элемент с двусторонней неподвижной базовой губкой Art. 104



Типоразмер тисков	1	2	3	4	5	6
W, мм	100	125	150	175	200	300
B, мм	30	40	50	60	65	80
C, мм	35	40	50	58	70	78
D, мм	140	160	230	240	300	350
J2, мм	84,8	84,8	101,8	110,8	132,8	146,8
E, мм	33,6	33,6	33,6	33,6	33,6	33,6
F1, мм	76	76	84,5	89	100	107
G, мм	75	95	125	145	170	195
H, мм	40	40	50	50	100	100
I, мм	29	49	57,5	61	55	98
K1 Ø, мм	6,5	8,5	13	13	17	17
K Ø, мм	10,5	13,5	19	19	26	26
L, мм	4,5	5,5	8,5	8,5	17	17
X, мм	31	31	72,5	29	45	52
Вес, кг	3,4	6	13,3	18,8	30	52,5
Число отверстий K1	3	3	3	4	5	5
<b>Код заказа art. 104</b>	<b>10 01 420</b>	<b>10 01 421</b>	<b>10 01 422</b>	<b>10 01 423</b>	<b>10 01 424</b>	<b>10 01 425</b>
<b>Цена, у.е. без НДС</b>	<b>по запросу</b>	<b>по запросу</b>	<b>по запросу</b>	<b>по запросу</b>	<b>по запросу</b>	<b>по запросу</b>

 СТАНОЧНЫЕ  
ТИСКИ  
STANDART

 ТИСКИ  
MULTITASKING

 МНОГОМЕСТ-  
НЫЕ ТИСКИ  
MULTIFLEX

 ПНЕВМАТИЧЕ-  
СКИЕ ТИСКИ

 ТИСКИ  
С ЭЛЕКТРО-  
ПРИВОДОМ

 СИЛОВЫЕ  
ТИСКИ

 ГИДРАВЛИЧЕ-  
СКИЕ ТИСКИ

 НАКЛОННО-  
ПОВОРОТНЫЕ  
ТИСКИ

 ПРЕЦИЗИОН-  
НЫЕ САМОЦЕН-  
ТРИРУЮЩИЕ  
ТИСКИ

 СИНУСНЫЕ  
ТИСКИ

 СВЕРЛИЛЬНЫЕ  
И ШЛИФ-  
ВАЛЬНЫЕ  
ТИСКИ

 ВЕРТИКАЛЬ-  
НЫЕ КОЛОННЫЕ  
ТИСКИ