

Губки для тисков Art.640 (тип 1 и 2)

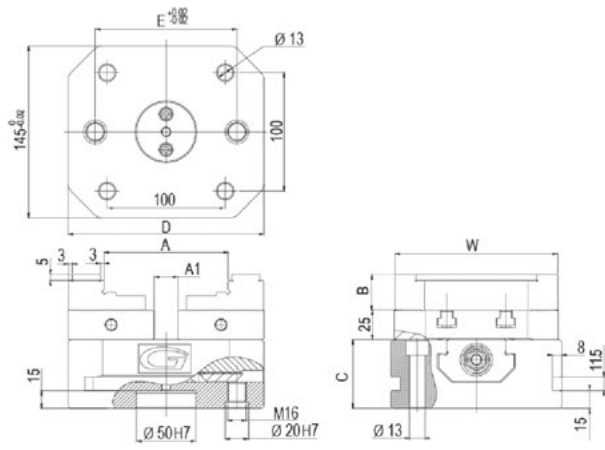


		Тип 1	Тип 2
Сырая губка Art.645B	Код заказа	10 02 010	10 02 016
	Цена, у.е. без НДС	по запросу	по запросу
Гладкая губка Art.645C	Код заказа	10 02 011	10 02 017
	Цена, у.е. без НДС	по запросу	по запросу
Зубчатая губка Art.645D	Код заказа	10 02 012	10 02 018
	Цена, у.е. без НДС	по запросу	по запросу
Ступенчатая губка Art. 645E	Код заказа	10 02 013	10 02 019
	Цена, у.е. без НДС	по запросу	по запросу
Призматическая губка Art. 645F	Код заказа	10 02 014	10 02 020
	Цена, у.е. без НДС	по запросу	по запросу
Прижимная губка Art. 645T	Код заказа	10 02 015	10 02 021
	Цена, у.е. без НДС	по запросу	по запросу

 Самоцентрирующиеся (или эксцентрикные) тиски Тип 3А и В (Art. 640)
 Ручное управление, механический зажим

	Тип 3А
A, мм	108
A1, мм	20
W, мм	138
B, мм	30
C, мм	58
D, мм	166
E, мм	120
kg	13
kN	30
Код заказа	10 02 025
Цена, у.е. без НДС	по запросу

	Тип 3В
A, мм	208
A1, мм	60
W, мм	138
B, мм	30
C, мм	58
D, мм	266
E, мм	200
kg	20
kN	30
Код заказа	10 02 026
Цена, у.е. без НДС	по запросу

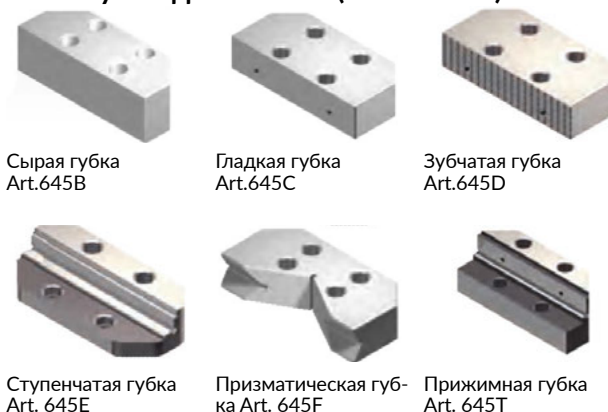


Пример заказа: Art.640 тип 3 x 166
 (Прямой штифт 16мм + установочный штифт 40мм)

Стандартный комплект поставки:
 1 ключ (Art.375);
 1 Т-образный ключ Art.376;
 1 стопор Art.370;
 1 прямой штифт Art.97;
 1 установочный штифт Art.640P
 (размеры по запросу)



Губки для Art.640 (тип 3 А и В)



		Тип 3А и 3В
Сырая губка Art.645B	Код заказа	10 02 030
	Цена, у.е. без НДС	по запросу
Гладкая губка Art.645C	Код заказа	10 02 031
	Цена, у.е. без НДС	по запросу
Зубчатая губка Art.645D	Код заказа	10 02 032
	Цена, у.е. без НДС	по запросу
Ступенчатая губка Art. 645E	Код заказа	10 02 033
	Цена, у.е. без НДС	по запросу
Призматическая губка Art. 645F	Код заказа	10 02 034
	Цена, у.е. без НДС	по запросу
Прижимная губка Art. 645T	Код заказа	10 02 035
	Цена, у.е. без НДС	по запросу