

**SPHOORTI**  
*Precision Assured*

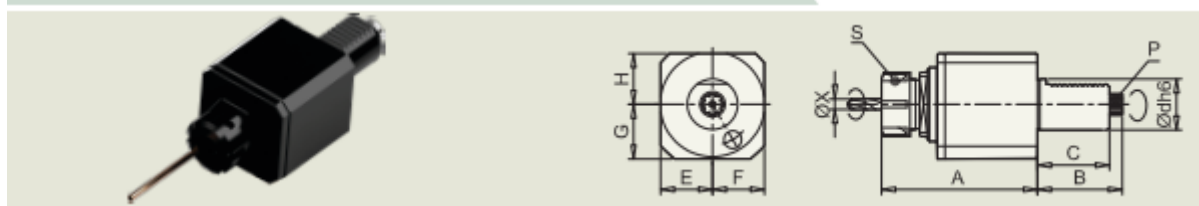


**ДЕРЖАТЕЛИ ИНСТРУМЕНТА С  
МЕХАНИЧЕСКИМ ПРИВОДОМ  
ДЛЯ ТОКАРНО-ФРЕЗЕРНЫХ СТАНКОВ С ЧПУ  
СОГЛАСНО DIN 5482, 5480, 1809 и ТОЕМ.**



Январь 2017 г.

**ОСЕВАЯ ИНСТРУМЕНТАЛЬНАЯ ГОЛОВКА – КВАДРАТНАЯ**



КОД	Ødh6	A	B	C	E	F	G	H	ØX	I	N макс. об/мин	S (DIN 6499)	T Нм	Вращение	P	ПОДХОДИТ ДЛЯ
SD6102	30	94	55	45	30	30	30	28	1-13	1:1	6000	ER20	40	↺ ↻	V15X12-9b	ИНСТРУМЕНТАЛЬНЫЕ ДИСКИ С МЕХАНИЧЕСКИМ ПРИВОДОМ VDI, ОТВЕРСТИЕ 30
SD6112	30	98,5	55	45	30	30	30	28	1-16	1:1	6000	ER25	40	↺ ↻	V15X12-9b	ИНСТРУМЕНТАЛЬНЫЕ ДИСКИ С МЕХАНИЧЕСКИМ ПРИВОДОМ VDI, ОТВЕРСТИЕ 30
SD6202	40	123	63	53	41	41	43	40	1-20	1:1	5000	ER32	70	↺ ↻	V17X14-9b	ИНСТРУМЕНТАЛЬНЫЕ ДИСКИ С МЕХАНИЧЕСКИМ ПРИВОДОМ VDI, ОТВЕРСТИЕ 40

**ОСЕВАЯ ИНСТРУМЕНТАЛЬНАЯ ГОЛОВКА – КРУГЛАЯ – ВНЕШН ГАЙКА**



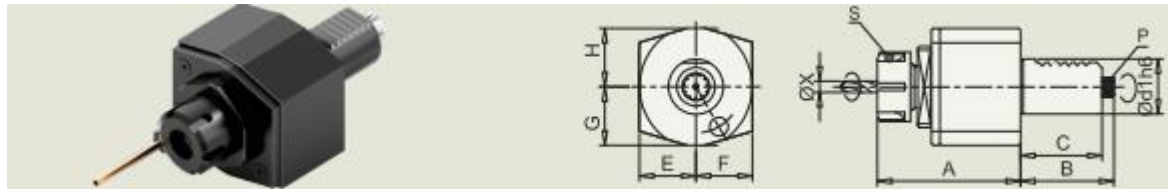
КОД	Ødh6	A	B	C	E	ØX	I	N макс. об/мин	S (DIN 6499)	T Нм	Вращение	P	ПОДХОДИТ ДЛЯ
SD6113	30	98,5	55	45	68	1-16	1:1	6000	ER25	40	↺ ↻	V15X12-9b	ИНСТРУМЕНТАЛЬНЫЕ ДИСКИ С МЕХАНИЧЕСКИМ ПРИВОДОМ VDI, ОТВЕРСТИЕ 30
SD6211	40	120,5	63	53	83	1-20	1:1	5000	ER32	70	↺ ↻	V17X14-9b	ИНСТРУМЕНТАЛЬНЫЕ ДИСКИ С МЕХАНИЧЕСКИМ ПРИВОДОМ VDI, ОТВЕРСТИЕ 40

**ОСЕВАЯ ИНСТРУМЕНТАЛЬНАЯ ГОЛОВКА – КРУГЛАЯ – ВН ГАЙКА**



КОД	Ødh6	A	B	C	E	ØX	I	N макс. об/мин	S (DIN 6499)	T Нм	Вращение	P	ПОДХОДИТ ДЛЯ
SD6116	30	80	55	45	68	1-16	1:1	6000	ER25	40	↺ ↻	V15X12-9b	ИНСТРУМЕНТАЛЬНЫЕ ДИСКИ С МЕХАНИЧЕСКИМ ПРИВОДОМ VDI, ОТВЕРСТИЕ 30
SD6225	40	95	63	53	83	1-20	1:1	5000	ER32	70	↺ ↻	V17X14-9b	ИНСТРУМЕНТАЛЬНЫЕ ДИСКИ С МЕХАНИЧЕСКИМ ПРИВОДОМ VDI, ОТВЕРСТИЕ 40

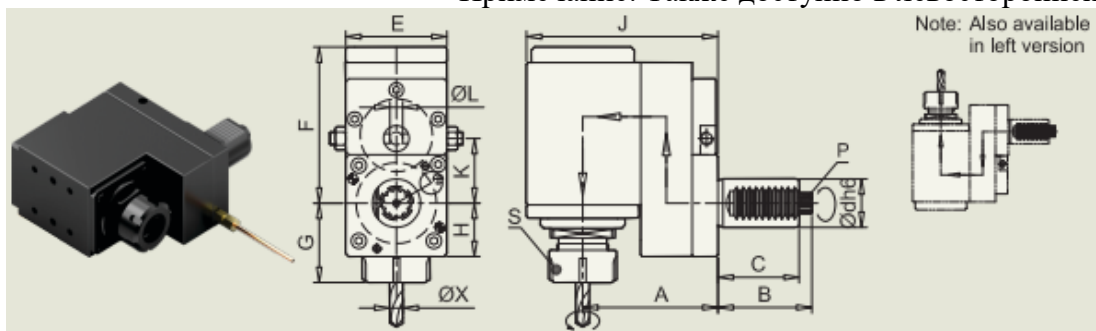
**ОСЕВАЯ ИНСТРУМЕНТАЛЬНАЯ ГОЛОВКА – КОРОТКАЯ**



КОД	Ødh6	A	B	C	E	F	G	H	ØX	I	N макс. об/мин	S (DIN 6499)	T Нм	Вращение	P	ПОДХОДИТ ДЛЯ
SD6104	30	78	55	45	35	35	33	33	1-13	1:1	4000	ER20	40	↺ ↻	V15X12-9b	ИНСТРУМЕНТАЛЬНЫЕ ДИСКИ С МЕХАНИЧЕСКИМ ПРИВОДОМ VDI, ОТВЕРСТИЕ 30
SD6204	40	85	63	53	42,5	42,5	38	38	1-20	1:1	4000	ER32	70	↺ ↻	V17X14-9b	ИНСТРУМЕНТАЛЬНЫЕ ДИСКИ С МЕХАНИЧЕСКИМ ПРИВОДОМ VDI, ОТВЕРСТИЕ 40

**РАДИАЛЬНАЯ ИНСТРУМЕНТАЛЬНАЯ ГОЛОВКА**

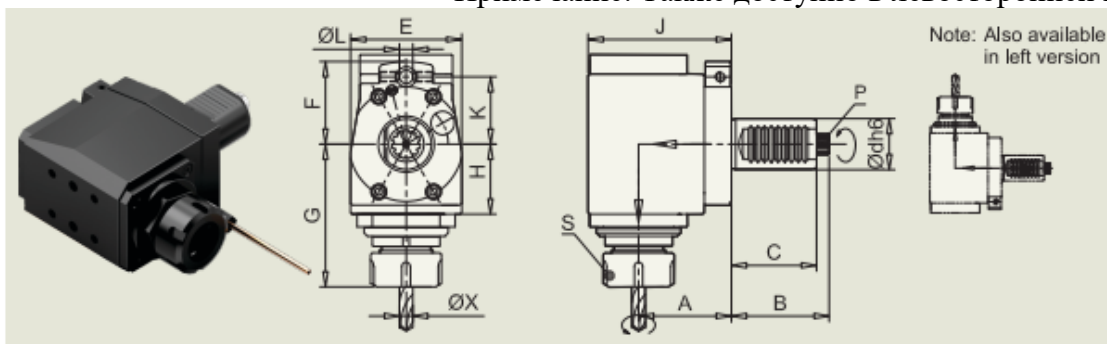
Примечание: Также доступно в левосторонней версии



КОД	Ødh6	A	B	C	E	F	G	H	J	K	ØL	ØX	I	N макс. об/мин	S (DIN 6499)	T Нм	ВЕРСИЯ	Вращение	P	ПОДХОДИТ ДЛЯ
SD6110	30	89	55	45	63	96,5	49	33	124	40	8	1-16	1:1	6000	ER25	40	П	↺ ↻	V15X12-9b	ИНСТРУМЕНТАЛЬНЫЕ ДИСКИ С МЕХАНИЧЕСКИМ ПРИВОДОМ VDI, ОТВЕРСТИЕ 30
SD6210	40	98	63	53	80	108,5	43	43	138	63	10	1-20	1:1	5000	ER32	70	П	↺ ↻	V17X14-9b	ИНСТРУМЕНТАЛЬНЫЕ ДИСКИ С МЕХАНИЧЕСКИМ ПРИВОДОМ VDI, ОТВЕРСТИЕ 40

**РАДИАЛЬНАЯ ИНСТРУМЕНТАЛЬНАЯ ГОЛОВКА – ПРЯМАЯ**

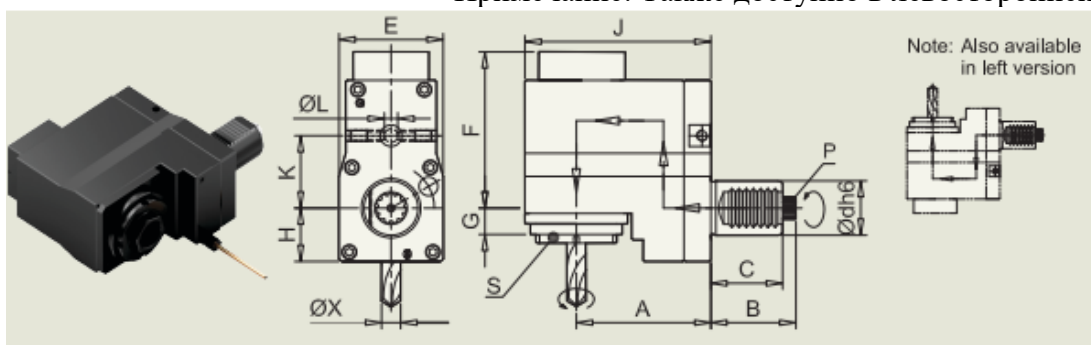
Примечание: Также доступно в левосторонней версии



КОД	Ødh6	A	B	C	E	F	G	H	J	K	ØL	ØX	I	N макс. об/мин	S (DIN 6499)	T Нм	ВЕРСИЯ	Вращение	P	ПОДХОДИТ ДЛЯ
SD6115	30	55	55	45	66	53	84,5	41,5	85	40	8	1-16	1:1	6000	ER25	40	П	↺ ↻	V15X12-9b	ИНСТРУМЕНТАЛЬНЫЕ ДИСКИ С МЕХАНИЧЕСКИМ ПРИВОДОМ VDI, ОТВЕРСТИЕ 30
SD6215	40	64	63	53	79	74	90	43	98	63	10	1-20	1:1	5000	ER32	70	П	↺ ↻	V17X14-9b	ИНСТРУМЕНТАЛЬНЫЕ ДИСКИ С МЕХАНИЧЕСКИМ ПРИВОДОМ VDI, ОТВЕРСТИЕ 40

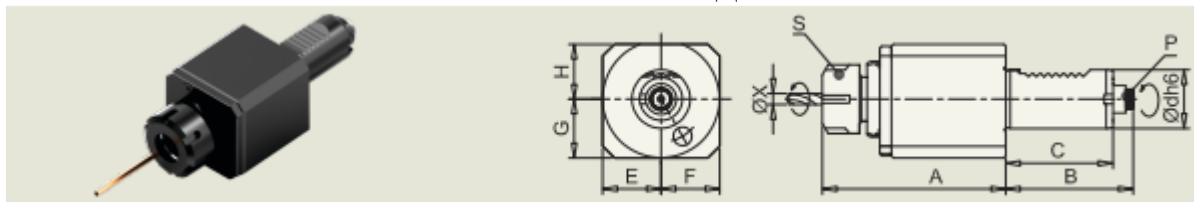
**РАДИАЛЬНАЯ ИНСТРУМЕНТАЛЬНАЯ ГОЛОВКА – ВН ГАЙКА – С ОТВЕРСТИЕМ ДЛЯ ПОДАЧИ СОЖ**

Примечание: Также доступно в левосторонней версии



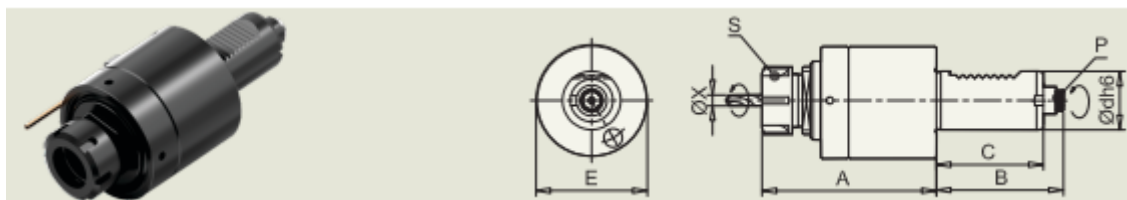
КОД	Ødh66	A	B	C	E	F	G	H	J	K	ØL	ØX	I	N макс. об/мин	S (DIN 6499)	T Нм	ВЕРСИЯ	Вращение	P	ПОДХОДИТ ДЛЯ
SD6213	40	99,5	63	53	77	115,5	33	39,5	137,5	63	10	1-20	1:1	5000	ER32	70	П	↺ ↻	V17X14-9b	ИНСТРУМЕНТАЛЬНЫЕ ДИСКИ С МЕХАНИЧЕСКИМ ПРИВОДОМ VDI, ОТВЕРСТИЕ 40

**ОСЕВАЯ ИНСТРУМЕНТАЛЬНАЯ ГОЛОВКА – КВАДРАТНАЯ**



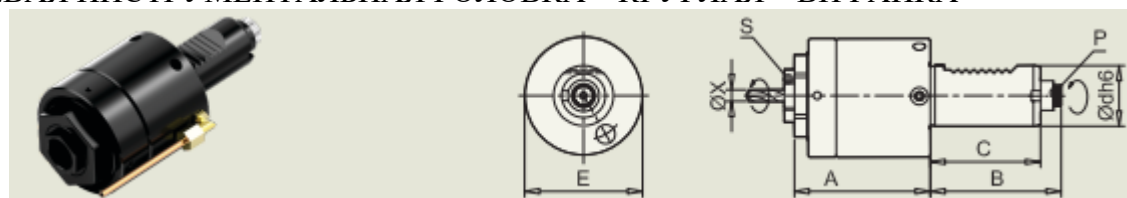
КОД	Ødh6	A	B	C	E	F	G	H	ØX	I	N макс. об/мин	S (DIN 6499)	T Нм	Вращение	P	ПОДХОДИТ ДЛЯ
SD5901	16	65	42	32	21	25	21	21	1-7	1:1	6000	ER11	6,3		W8X0.8X30°X18-9b	ИНСТРУМЕНТАЛЬНЫЕ ДИСКИ С МЕХАНИЧЕСКИМ ПРИВОДОМ VDI, ОТВЕРСТИЕ 16
SD6002	20	94	51	40	30	30	27	28	1-13	1:1	6000	ER20	10		W10X0.8X30°X11-9b	ИНСТРУМЕНТАЛЬНЫЕ ДИСКИ С МЕХАНИЧЕСКИМ ПРИВОДОМ VDI, ОТВЕРСТИЕ 20
SD6106	30	94	67	55	30	30	30	28	1-13	1:1	6000	ER20	40		W16X0.8X30°X18-9b	ИНСТРУМЕНТАЛЬНЫЕ ДИСКИ С МЕХАНИЧЕСКИМ ПРИВОДОМ VDI, ОТВЕРСТИЕ 30
SD6111	30	98,5	67	55	30	30	30	28	1-16	1:1	6000	ER25	40		W16X0.8X30°X18-9b	ИНСТРУМЕНТАЛЬНЫЕ ДИСКИ С МЕХАНИЧЕСКИМ ПРИВОДОМ VDI, ОТВЕРСТИЕ 30
SD6207	40	123	75	63	41	41	43	40	1-20	1:1	5000	ER32	70		W20X0.8X30°X24-9b	ИНСТРУМЕНТАЛЬНЫЕ ДИСКИ С МЕХАНИЧЕСКИМ ПРИВОДОМ VDI, ОТВЕРСТИЕ 40

**ОСЕВАЯ ИНСТРУМЕНТАЛЬНАЯ ГОЛОВКА – КРУГЛАЯ – ВНЕШН ГАЙКА**



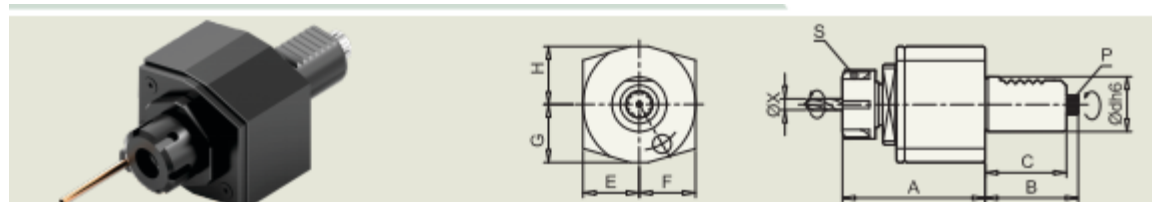
КОД	Ødh6	A	B	C	E	ØX	I	N макс. об/мин	S (DIN 6499)	T Нм	Вращение	P	ПОДХОДИТ ДЛЯ
SD6122	30	99,5	67	55	68	1-16	1:1	6000	ER25	40		W16X0.8X30°X18-9b	ИНСТРУМЕНТАЛЬНЫЕ ДИСКИ С МЕХАНИЧЕСКИМ ПРИВОДОМ VDI, ОТВЕРСТИЕ 30
SD6224	40	120,5	75	63	83	1-20	1:1	5000	ER32	70		W20X0.8X30°X24-9b	ИНСТРУМЕНТАЛЬНЫЕ ДИСКИ С МЕХАНИЧЕСКИМ ПРИВОДОМ VDI, ОТВЕРСТИЕ 40

**ОСЕВАЯ ИНСТРУМЕНТАЛЬНАЯ ГОЛОВКА – КРУГЛАЯ – ВН ГАЙКА**



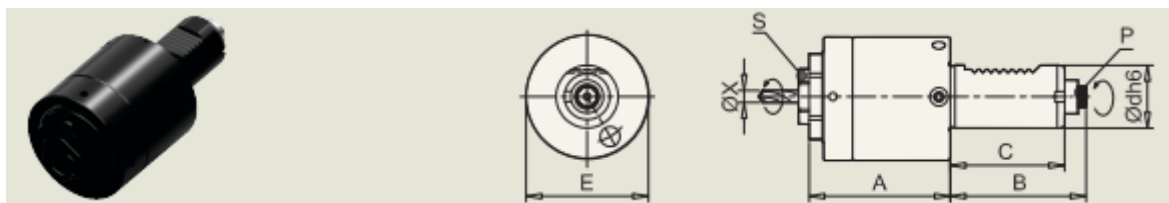
КОД	Ødh6	A	B	C	E	ØX	I	N макс. об/мин	S (DIN 6499)	T Нм	Вращение	P	ПОДХОДИТ ДЛЯ
SD6117	30	80	67	55	68	1-16	1:1	6000	ER25	40		W16X0.8X30°X18-9b	ИНСТРУМЕНТАЛЬНЫЕ ДИСКИ С МЕХАНИЧЕСКИМ ПРИВОДОМ VDI, ОТВЕРСТИЕ 30
SD6226	40	95	75	63	83	1-20	1:1	5000	ER32	70		W20X0.8X30°X24-9b	ИНСТРУМЕНТАЛЬНЫЕ ДИСКИ С МЕХАНИЧЕСКИМ ПРИВОДОМ VDI, ОТВЕРСТИЕ 40

**ОСЕВАЯ ИНСТРУМЕНТАЛЬНАЯ ГОЛОВКА – КОРОТКАЯ**



КОД	Ødh6	A	B	C	E	F	G	H	ØX	I	N макс. об/мин	S (DIN 6499)	T Нм	Вращение	P	ПОДХОДИТ ДЛЯ
SD6004	20	76	51	40	31	31	35	28	1-10	1:1	4000	ER16	10		W10X0.8X30°X11-9b	ИНСТРУМЕНТАЛЬНЫЕ ДИСКИ С МЕХАНИЧЕСКИМ ПРИВОДОМ VDI, ОТВЕРСТИЕ 20

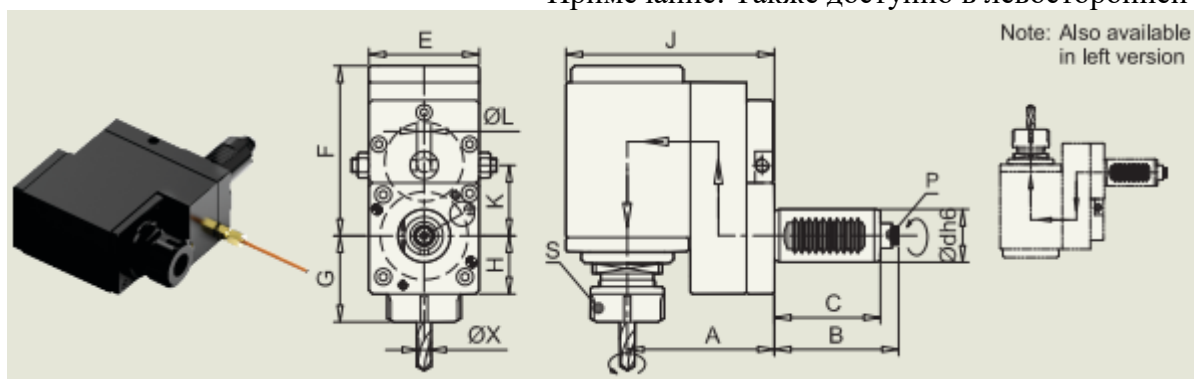
**ОСЕВАЯ ИНСТРУМЕНТАЛЬНАЯ ГОЛОВКА – ВН ГАЙКА – С ОТВЕРСТИЕМ ДЛЯ ПОДАЧИ СОЖ**



КОД	Ødh6	A	B	C	E	ØX	I	N макс. об/мин	S (DIN 6499)	T Нм	Вращение	P	ПОДХОДИТ ДЛЯ
SD6136	30	80	67	55	68	1-16	1:1	6000	ER25	40		W16X0.8X30°X18-9b	ИНСТРУМЕНТАЛЬНЫЕ ДИСКИ С МЕХАНИЧЕСКИМ ПРИВОДОМ VDI, ОТВЕРСТИЕ 30
SD6232	40	95	75	63	83	1-20	1:1	5000	ER32	70		W20X0.8X30°X24-9b	ИНСТРУМЕНТАЛЬНЫЕ ДИСКИ С МЕХАНИЧЕСКИМ ПРИВОДОМ VDI, ОТВЕРСТИЕ 40

**РАДИАЛЬНАЯ ИНСТРУМЕНТАЛЬНАЯ ГОЛОВКА**

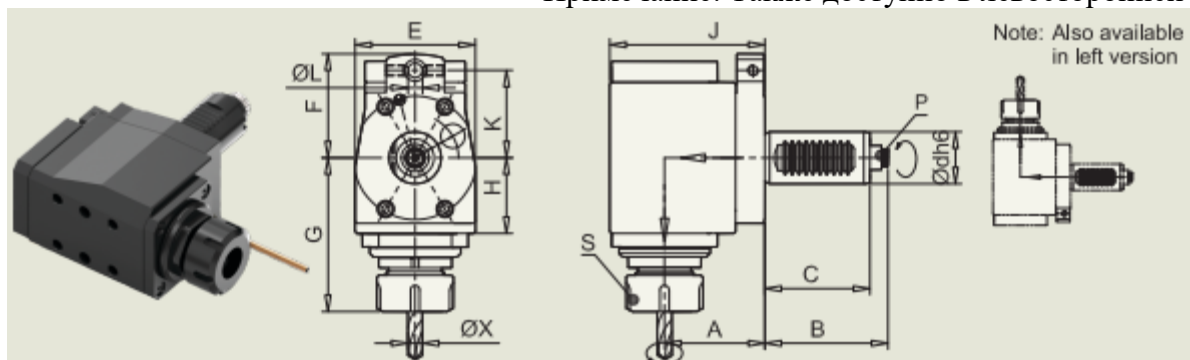
Примечание: Также доступно в левосторонней версии



КОД	Ødh6	A	B	C	E	F	G	H	J	K	ØL	ØX	I	N макс. об/мин	S (DIN 6499)	T Нм	ВЕРСИЯ	Вращение	P	ПОДХОДИТ ДЛЯ
SD6007	20	57	51	40	50	70	49	33	119	40	8	1-16	1:1	6000	ER25	10	П		W10X0.8X30°X11-9b	ИНСТРУМЕНТАЛЬНЫЕ ДИСКИ С МЕХАНИЧЕСКИМ ПРИВОДОМ VDI, ОТВЕРСТИЕ 20
SD6132	30	89	67	55	63	96,5	49	33	124	48	8	1-16	1:1	6000	ER25	40	П		W16X0.8X30°X18-9b	ИНСТРУМЕНТАЛЬНЫЕ ДИСКИ С МЕХАНИЧЕСКИМ ПРИВОДОМ VDI, ОТВЕРСТИЕ 30
SD6231	40	98	75	63	80	108,5	43	43	138	56	10	1-20	1:1	5000	ER32	70	R		W20X0.8X30°X24-9b	ИНСТРУМЕНТАЛЬНЫЕ ДИСКИ С МЕХАНИЧЕСКИМ ПРИВОДОМ VDI, ОТВЕРСТИЕ 40

**РАДИАЛЬНАЯ ИНСТРУМЕНТАЛЬНАЯ ГОЛОВКА – ПРЯМАЯ**

Примечание: Также доступно в левосторонней версии



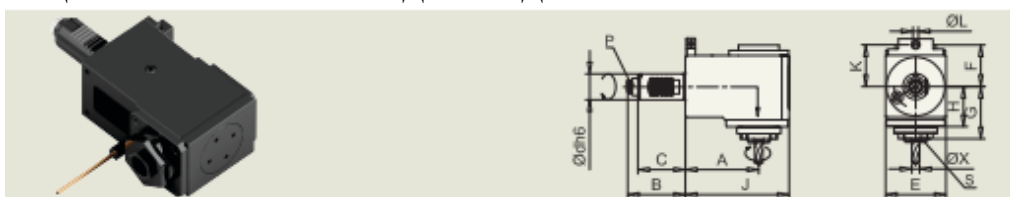
КОД	Ødh6	A	B	C	E	F	G	H	J	K	ØL	ØX	I	N макс. об/мин	S (DIN 6499)	T Нм	ВЕРСИЯ	Вращение	P	ПОДХОДИТ ДЛЯ
SD5902	16	34	42	32	42	61	46	25	50	54	8	1-7	1:1	6000	ER11	6,3	П		W8X0.8X30°X18-9b	ИНСТРУМЕНТАЛЬНЫЕ ДИСКИ С МЕХАНИЧЕСКИМ ПРИВОДОМ VDI, ОТВЕРСТИЕ 16
SD6130	30	55	67	55	66	53	84,5	41,5	85	48	8	1-16	1:1	6000	ER25	40	П		W16X0.8X30°X18-9b	ИНСТРУМЕНТАЛЬНЫЕ ДИСКИ С МЕХАНИЧЕСКИМ ПРИВОДОМ VDI, ОТВЕРСТИЕ 30
SD6221	40	64	75	63	76	69	90	43	98	56	10	1-20	1:1	5000	ER32	70	П		W20X0.8X30°X24-9b	ИНСТРУМЕНТАЛЬНЫЕ ДИСКИ С МЕХАНИЧЕСКИМ ПРИВОДОМ VDI, ОТВЕРСТИЕ 40

**ОСЕВАЯ ИНСТРУМЕНТАЛЬНАЯ ГОЛОВКА – ДЛЯ РАДИАЛЬНОГО ДИСКА  
С ОДНИМ КОНЦОМ**



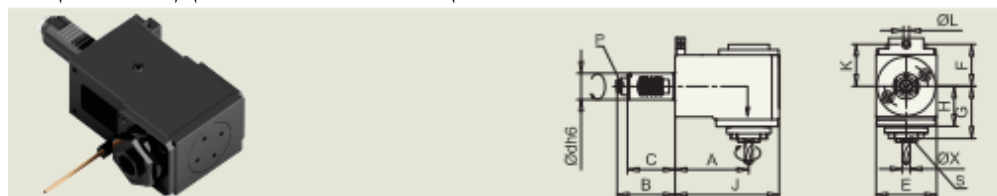
КОД	Ødh6	A	B	C	E	F	G	H	J	K	ØL	ØX	I	N макс. об/мин	S (DIN 6499)	T Нм	ВЕРСИЯ	Вращение	P	ПОДХОДИТ ДЛЯ
SD6114	30	85	67	55	70	49,5	64,5	45,5	120	48	8	1-16	1:1	6000	ER25	40	II	↺ ↻	W16X0.8X30 "X18-9b	ИНСТРУМЕНТАЛЬНЫЕ ДИСКИ С МЕХАНИЧЕСКИМ ПРИВОДОМ VDI, ОТВЕРСТИЕ 30
SD6214	40	100	75	63	76	54	74,5	53	144	56	10	1-20	1:1	5000	ER32	70	II	↺ ↻	W20X0.8X30°X24-9b	ИНСТРУМЕНТАЛЬНЫЕ ДИСКИ С МЕХАНИЧЕСКИМ ПРИВОДОМ VDI, ОТВЕРСТИЕ 40

**С ОДНИМ КОНЦОМ – С ОТВЕРСТИЕМ ДЛЯ ПОДАЧИ СОЖ**



КОД	Ødh6	A	B	C	E	F	G	H	J	K	ØL	ØX	I	N макс. об/мин	S (DIN 6499)	T Нм	ВЕРСИЯ	Вращение	P	ПОДХОДИТ ДЛЯ
SD6135	30	85	67	55	70	58,5	64,5	45,5	120	48	8	1-16	1:1	6000	ER25	40	II	↺ ↻	W16X0.8X30°X18-9b	ИНСТРУМЕНТАЛЬНЫЕ ДИСКИ С МЕХАНИЧЕСКИМ ПРИВОДОМ VDI, ОТВЕРСТИЕ 30
SD6230	40	100	75	63	76	64,5	74,5	53	144	56	10	1-20	1:1	5000	ER32	70	II	↺ ↻	W20X0.8X30°X24-9b	ИНСТРУМЕНТАЛЬНЫЕ ДИСКИ С МЕХАНИЧЕСКИМ ПРИВОДОМ VDI, ОТВЕРСТИЕ 40

**С ОДНИМ КОНЦОМ – С ДВОЙНЫМИ ЗУБЦАМИ**



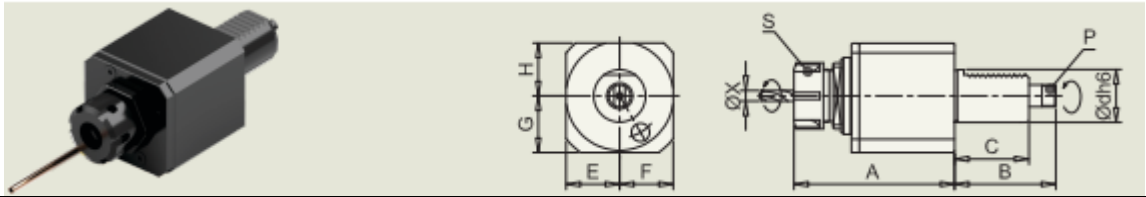
КОД	Ødh6	A	B	C	E	F	G	H	J	K	ØL	ØX	I	N макс. об/мин	S (DIN 6499)	T Нм	ВЕРСИЯ	Вращение	P	ПОДХОДИТ ДЛЯ
SD6133	30	100	67	55	62	49,5	64,5	45,5	132	48	8	1-16	1:1	6000	ER25	40	II	↺ ↻	W16X0.8X30°X18-9b	ИНСТРУМЕНТАЛЬНЫЕ ДИСКИ С МЕХАНИЧЕСКИМ ПРИВОДОМ VDI, ОТВЕРСТИЕ 30

**С ДВОЙНЫМ КОНЦОМ**



КОД	Ødh6	A	B	C	E	F	G	H	J	K	Q	ØL	ØX 1	ØX 2	S1 (DIN 6499)	S2 (DIN 6499)	I	N макс. об/мин	T Нм	P	ПОДХОДИТ ДЛЯ
SD6125	30	85	67	55	70	75,5	68,5	49,5	117	48	50	8	1-16	1-13	ER25	ER20	1:1	6000	40	W16X0.8X30°X18-9b	ИНСТРУМЕНТАЛЬНЫЕ ДИСКИ С МЕХАНИЧЕСКИМ ПРИВОДОМ VDI, ОТВЕРСТИЕ 30
SD6129	30	100	67	55	62	75,5	68,5	49,5	132	48	50	8	1-16	1-13	ER25	ER20	1:1	6000	40	W16X0.8X30°X18-9b	ИНСТРУМЕНТАЛЬНЫЕ ДИСКИ С МЕХАНИЧЕСКИМ ПРИВОДОМ VDI, ОТВЕРСТИЕ 30
S06219	40	100	75	63	76	78,5	74,5	53	141	56	53	10	1-20	1-13	ER32	ER20	1:1	5000	70	W20X0.8X30°X24-9b	ИНСТРУМЕНТАЛЬНЫЕ ДИСКИ С МЕХАНИЧЕСКИМ ПРИВОДОМ VDI, ОТВЕРСТИЕ 40
SD6229	40	120	75	63	76	78,5	74,5	53	161	56	53	10	1-20	1-13	ER32	ER20	1:1	5000	70	W20X0.8X30°X24-9b	ИНСТРУМЕНТАЛЬНЫЕ ДИСКИ С МЕХАНИЧЕСКИМ ПРИВОДОМ VDI, ОТВЕРСТИЕ 40

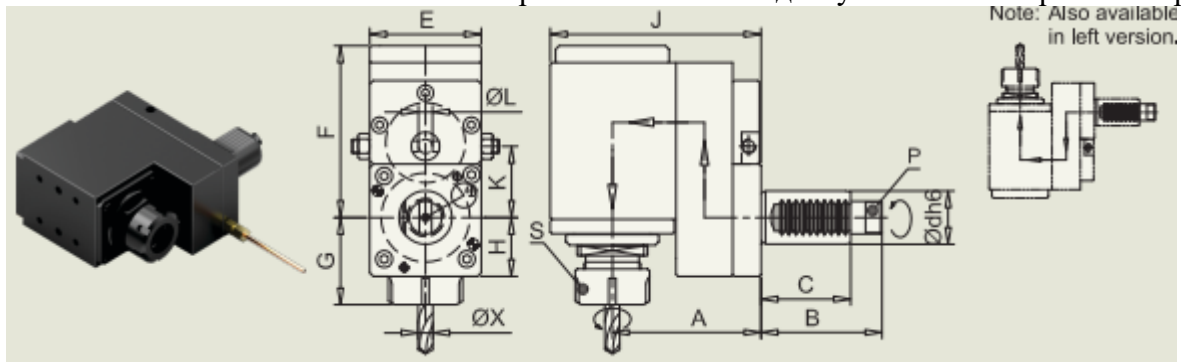
## ОСЕВАЯ ИНСТРУМЕНТАЛЬНАЯ ГОЛОВКА



КОД	Ødh6	A	B	C	E	F	G	H	ØX	I	N макс. об/мин	S (DIN 6499)	T Нм	Вращение	P	ПОДХОДИТ ДЛЯ
SD6144	30	94	62	50,5	30	30	30	28	1-13	1:1	6000	ER20	40		Ø12X6X7	С РЕВОЛЬВЕРНОЙ ГОЛОВКОЙ DUPLOMATIC
SD6124	30	98,5	62	50,5	30	30	30	28	1-16	1:1	6000	ER25	40		Ø12X6X7	С РЕВОЛЬВЕРНОЙ ГОЛОВКОЙ DUPLOMATIC
SD6137	30	98,5	66,5	55	30	30	30	28	1-16	1:1	6000	ER25	40		Ø13 5X8X7	С РЕВОЛЬВЕРНОЙ ГОЛОВКОЙ EWS
SD6236	40	123	72	56	41	41	43	40	1-20	1:1	5000	ER32	70		Ø14X8X6.5	С РЕВОЛЬВЕРНОЙ ГОЛОВКОЙ DUPLOMATIC

## РАДИАЛЬНАЯ ИНСТРУМЕНТАЛЬНАЯ ГОЛОВКА

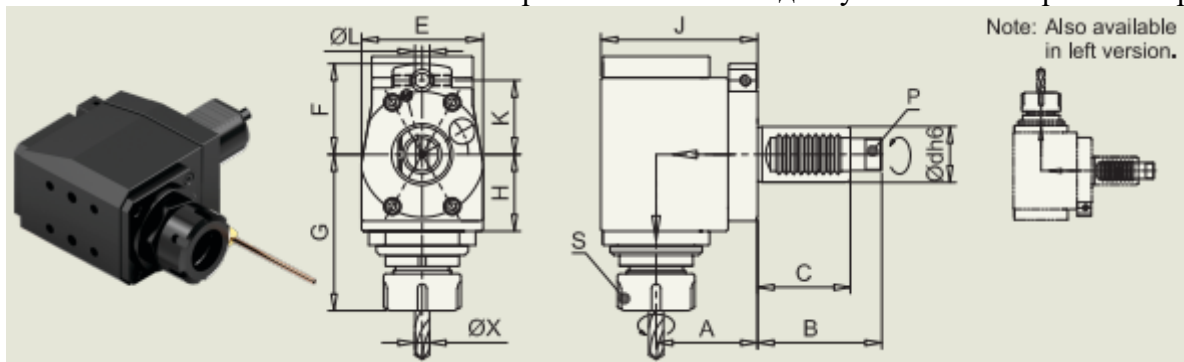
Примечание: Также доступно в левосторонней версии



КОД	Ødh6	A	B	C	E	F	G	H	J	K	ØL	ØX	I	N макс. об/мин	S (DIN 6499)	T Нм	ВЕРСИЯ	Вращение	P	ПОДХОДИТ ДЛЯ
SD6108	30	84	62	50,5	63	96,5	49	33	119	40	8	1-16	1:1	6000	ER25	40	II		Ø12X6X7	С РЕВОЛЬВЕРНОЙ ГОЛОВКОЙ DUPLOMATIC
SD6141	30	84	66,5	55	63	96,5	49	33	119	40	8	1-16	1:1	6000	ER25	40	II		Ø13.5X8X7	С РЕВОЛЬВЕРНОЙ ГОЛОВКОЙ EWS
SD6212	40	91	72	56	80	106,5	43	43	131	63	10	2-20	1:1	5000	ER32	70	II		Ø14X8X6.5	С РЕВОЛЬВЕРНОЙ ГОЛОВКОЙ DUPLOMATIC

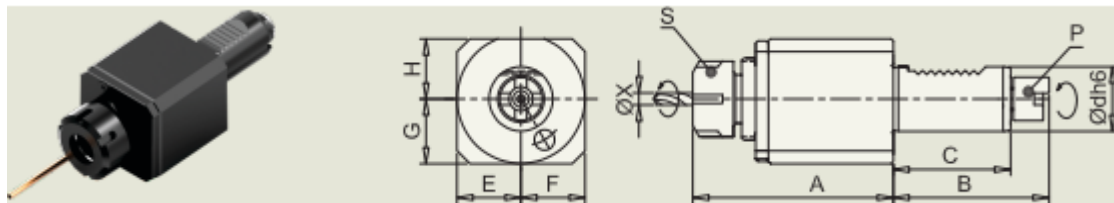
## РАДИАЛЬНАЯ ИНСТРУМЕНТАЛЬНАЯ ГОЛОВКА – ПРЯМАЯ

Примечание: Также доступно в левосторонней версии



КОД	Ødh6	A	B	C	E	F	G	H	J	K	ØL	ØX	I	N макс. об/мин	S (DIN 6499)	T Нм	ВЕРСИЯ	Вращение	P	ПОДХОДИТ ДЛЯ
SD6142	30	55	62	50,5	66	53	84,5	41,5	85	40	8	1-16	1:1	6000	ER25	40	II		Ø12X6X7	С РЕВОЛЬВЕРНОЙ ГОЛОВКОЙ DUPLOMATIC

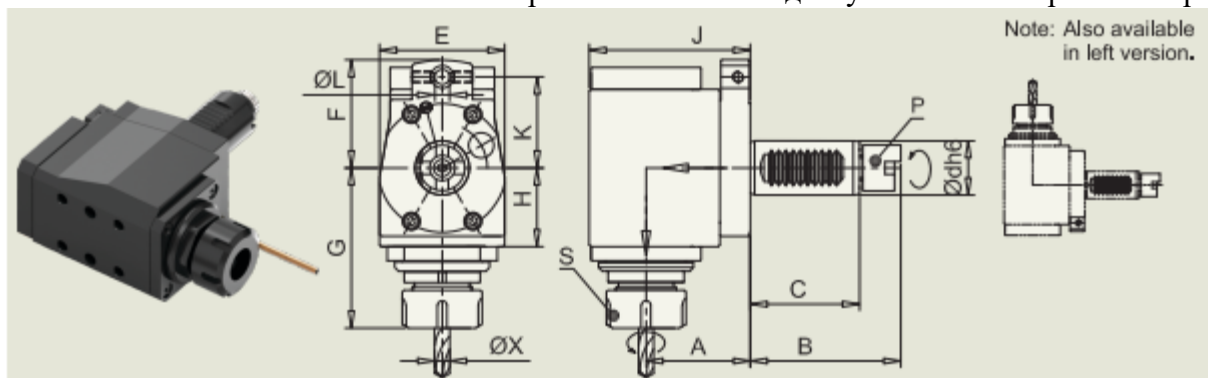
## ОСЕВАЯ ИНСТРУМЕНТАЛЬНАЯ ГОЛОВКА



КОД	Ødh6	A	B	C	E	F	G	H	ØX	I	N макс. об/мин	S (DIN 6499)	T Нм	Вращение	P	ПОДХОДИТ ДЛЯ
SD5903	16	65	48	35	21	25	21	21	1-7	1:1	6000	ER11	6,3		Ø14.5X4X4	С РЕВОЛЬВЕРНОЙ ГОЛОВКОЙ BARUFFALDI
SD6143	30	98,5	59	45	30	30	30	28	1-16	1:1	6000	ER25	40		Ø24X6X3.2	С РЕВОЛЬВЕРНОЙ ГОЛОВКОЙ BARUFFALDI

## РАДИАЛЬНАЯ ИНСТРУМЕНТАЛЬНАЯ ГОЛОВКА - ПРЯМАЯ

Примечание: Также доступно в левосторонней версии



КОД	Ødh6	A	B	C	E	F	G	H	J	K	ØL	ØX	I	N макс. об/мин	S (DIN 6499)	T Нм	ВЕРСИЯ	Вращение	P	ПОДХОДИТ ДЛЯ
SD5904	16	34	48	35	42	61	46	25	50	54	8	1-7	1:1	6000	ER11	6,3	II		Ø14.5X4X4	С РЕВОЛЬВЕРНОЙ ГОЛОВКОЙ BARUFFALDI



**SPHOORTI**  
*Precision Assured*

ООО «Ивтехсервис»

153032, г. Иваново, ул. Станкостроителей, д.

+7 (4932) 29-88-70, [iva@ivtexservis.ru](mailto:iva@ivtexservis.ru)

<https://sphoorti.ru/>