

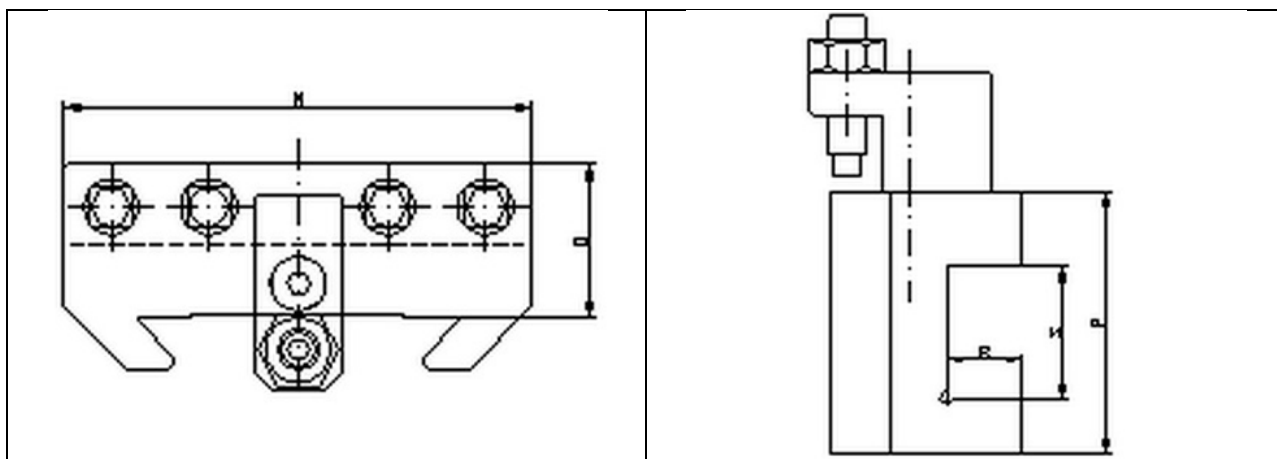


## Держатель инструментальной обоймы

Держатель инструментальной обоймы PARAT для 4-позиционной револьверной головки и универсальный быстросменный держатель инструментальной обоймы.

Правильное применение держателей инструментальной обоймы:

	RD1	RD2	RD3	RD4	RD5
 Универсальн. держатель инстр. обоймы WD	WD1/12	WD2/25	WD3/32 WD3/40	WD4/40 WD4/50	WD5/50
 Держатель инструмент. обоймы	WDL 1/12 WDL 1/20	WDL 2/25	WDL 3/32 WDL 3/40	WDL 4/40 WDL 4/50	WDL 5/50
 Держатель инструментал. обоймы WDL	WDR 1/12 WDR 1/20	WDR 2/25	WDR 3/32 WDR 3/40	WDR 4/40 WDR 4/50	WDR 5/50
 Держатель инструментал. обоймы WDR	WDPL 1/12 WDPL 1/20	WDPL 2/25	WDPL 3/32	WDPL 4/40	WDPL 5/50
 Держатель инструментал. обоймы WDPL	WB 1/30	WB 2/40	WB 3/40 WB 3/50	WB 4/60	WB 5/80
 Держатель инструментал. обоймы WB	WBW 1/30	WBW 2/40	WBW 3/40 WBW 3/50	WBW 4/60	WBW 5/80
 Держатель инструментал. обоймы WBW	МК 1/30 МК 2/30	МК 3/40 МК 4/40	МК 3/40 МК 4/40 МК 3/50 МК 4/50	МК 4/60 МК 5/60	МК 4/60 МК 5/60 +адапт. для Ø80
 Зажимная гильза МК	8, 10, 12, 15, 16, 20, 25	10, 12, 15, 16, 20, 25, 32	20, 25, 32, 40	25, 32, 40, 50	25, 32, 40, 50 +адапт. для Ø80



### Технические характеристики

Размер	Тип	N	O	P	R	S	U	кг
1	WD 1/12	84	24	47	14	22	-	0,7
	WDL 1/12	100	24	47	14	22	16	0,8
	WDR 1/12	100	24	47	14	22	16	0,8
	WD 1/20	84	33	52	20	22	-	0,8
	WDL 1/20	100	33	52	20	22	16	0,9
	WDR 1/20	100	33	52	20	22	16	0,9
	WDPL 1/12	100	28	47	16	22	16	0,9
	WB 1/30	84	39	47	∅ 30	-	-	0,8
	WBW 1/30	84	39	47	-	-	-	1,4
2	WD 2/25	110	36	66	19	33	-	1,9
	WDL 2/25	130	36	66	19	33	20	2,1
	WDR 2/25	130	36	66	19	33	20	2,1
	WDPL 2/25	130	50	62	31	33	20	2,3
	WB 2/40	110	51	63	∅ 40	-	-	1,8
	WBW 2/40	110	51	63	-	-	-	3,2
3	WD 3/32	140	44	76	25	33	-	3,0
	WDL 3/32	165	44	76	25	33	25	3,4
	WDR 3/32	165	44	76	25	33	25	3,4
	WDPL 3/32	165	53	66	∅ 31	33	25	3,6
	WD 3/40	140	44	76	25	43	-	3,1
	WDL 3/40	165	44	76	25	43	25	3,4
	WDR 3/40	165	44	76	25	43	25	3,4
	WB 3/40	140	53	66	∅ 40	-	-	2,7
	WB 3/50	140	63	76	∅ 50	-	-	3,5
	WBW 3/40	140	53	66	-	-	-	4,3
WBW 3/50	140	63	76	-	-	-	5,7	



Размер	Тип	N	O	P	R	S	U	кг
4	WD 4/40	160	53	96	30	44	-	5,0
	WDL 4/40	190	53	96	30	44	30	5,8
	WDR 4/40	190	53	96	30	44	30	5,8
	WDPL 4/40	190	53	96	30	44	30	5,8
	WD 4/50	160	63	96	40	54	-	5,5
	WDL 4/50	190	63	96	40	54	30	6,0
	WDR 4/50	190	63	96	40	54	30	6,0
	WB 4/60	160	77	96	Ø 60	-	-	6,0
	WBW 4/60	160	81	96	-	-	-	10,0
	5	WD 5/50	220	67	114	40	54	-
WDL 5/50		260	67	114	40	54	40	10,6
WDR 5/50		260	67	114	40	54	40	10,6
WDPL 5/50		260	74	114	51	54	40	10,5
WB 5/80		220	103	120	Ø 80	-	-	13,2
WBW 5/80		220	103	120	-	-	-	23,5