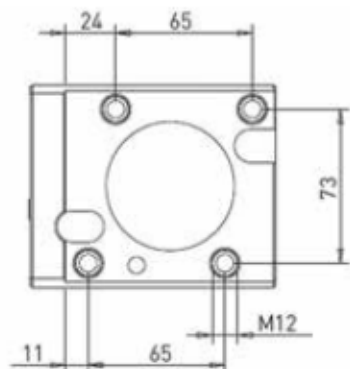


9.3. СТАТИЧЕСКИЕ БЛОКИ ОКУМА

OKUMA

Модель

 LB 2000 EX/ LB 2500 EX/ LB 3000 EX (M-MW-MY-MYW)
 LU 2000 EX/ LU 2500 EX/ LU 3000 EX (M-MW-MY)
 GENOS L300 (MY-MW-MYW)

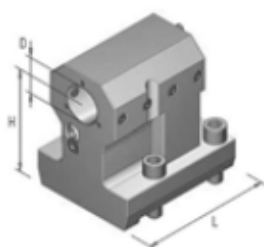
Держатели для расточного инструмента


Рисунок 1

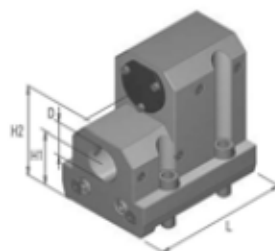


Рисунок 2

Рисунок №	D	H1	H2	L	Подвод СОЖ	Код заказа	Цена, у.е. без НДС
1	32	90		116	нар.	09 03 101	по запросу
1	32	90		116	внутр.	09 03 102	по запросу
1	40	90		116	нар.	49 03 103	644,96
1	40	90		116	нар. + внутр.	49 03 104	593,44
2	32	50	105	133	нар.	09 03 105	по запросу
2	32	50	105	133	внутр.	09 03 106	по запросу
2	40	50	105	133	нар.	09 03 107	по запросу
2	40	50	105	133	внутр.	09 03 108	по запросу

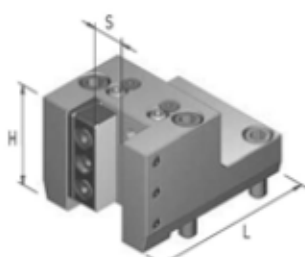
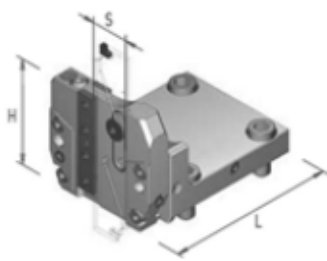
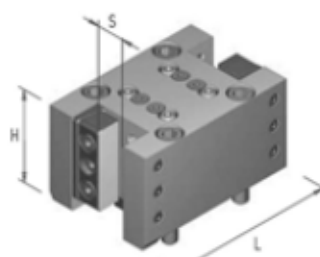
Держатели для торцевых, отрезных и наружных работ

 Резцедержатель для наружной обработки
 Рисунок 3

 Адаптер для отрезных лезвий, регулируемый
 Рисунок 4

 Резцедержатель для наружной обработки, двусторонний
 Рисунок 5

Рисунок №	S	H	L	Подвод СОЖ	Код заказа	Цена, у.е. без НДС
3	25X25	80	126	нар.	49 03 111	347,49
4	32	85	144	нар. + внутр.	49 03 112	566,28
5	25X25	75	152	нар.	49 03 113	593,44