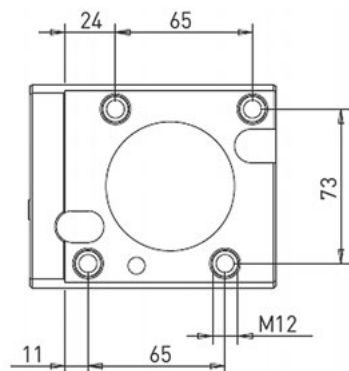


9.3. СТАТИЧЕСКИЕ БЛОКИ ОКУМА

OKUMA

Модель

 LB 2000 EX/ LB 2500 EX/ LB 3000 EX (M-MW-MY-MYW)
 LU 2000 EX/ LU 2500 EX/ LU 3000 EX (M-MW-MY)
 GENOS L300 (MY-MW-MYW)

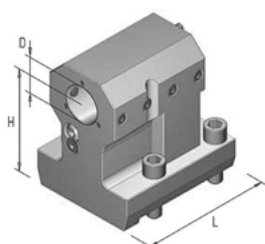
Держатели для расточного инструмента


Рисунок 1

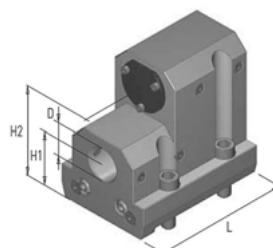


Рисунок 2

Рисунок №	Стандарт	D, мм	H1, мм	H2, мм	L, мм	Охлаждение	Код заказа	Цена, у.е. без НДС
1	/	32	90		116	Наружное	09 03 101	369,46
1	/	32	90		116	Внутреннее	09 03 102	369,46
1	/	40	90		116	Наружное	09 03 103	399,41
1	/	40	90		116	Внутреннее	09 03 104	399,41
2	/	32	50	105	133	Наружное	09 03 105	524,21
2	/	32	50	105	133	Внутреннее	09 03 106	524,21
2	/	40	50	105	133	Наружное	09 03 107	529,33
2	/	40	50	105	133	Внутреннее	09 03 108	529,33

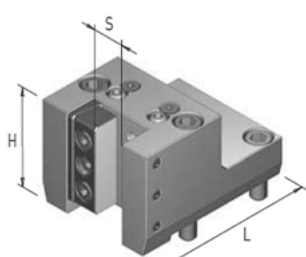
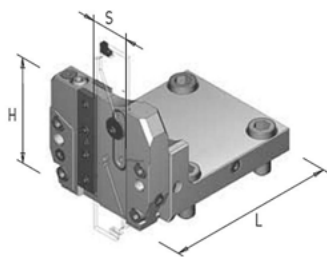
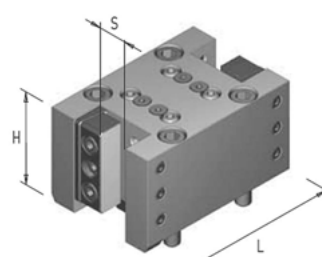
Держатели для торцевых, отрезных и наружных работ

 Резцедержатель для наружной обработки
 Рисунок 3

 Адаптер для отрезных лезвий, регулируемый
 Рисунок 4

 Резцедержатель для наружной обработки, двусторонний
 Рисунок 5

Рисунок №	Стандарт	S, мм	H, мм	L, мм	Охлаждение	Код заказа	Цена, у.е. без НДС
3	/	25X25	75	126	Наружное	09 03 111	289,47
4	/	32	85	126	Внутреннее	09 03 112	729,80
5	/	25X25	75	152	Наружное	09 03 113	394,78