

8.6. АКСЕССУАРЫ ДЛЯ ОСНАСТКИ VDI

Тип Z2. Защитные вставки, сталь

Заглушка в пустые гнезда револьверной головки



d, мм	D, мм	l, мм	Код заказа	Цена, у.е. без НДС
16	40	13	48 06 001	34,86
20	50	16	48 06 002	34,86
25	58	16	48 06 003	34,86
30	68	16	48 06 004	34,86
40	83	20	48 06 005	43,58
50	98	20	48 06 006	69,72
60	123	20	48 06 007	162,36

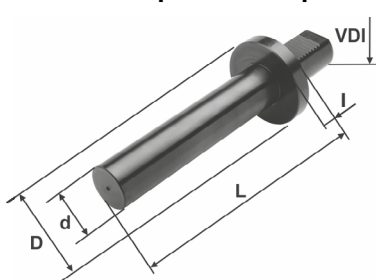
Тип Z2. Защитные вставки, пластик

Заглушка в пустые гнезда револьверной головки



d, мм	D, мм	l, мм	Код заказа	Цена, у.е. без НДС
16	40	13	48 06 010	20,92
20	50	16	48 06 011	20,92
25	58	16	48 06 012	20,92
30	68	16	48 06 013	20,92
40	83	20	48 06 014	20,92
50	98	20	48 06 015	31,37
60	123	20	48 06 016	52,29

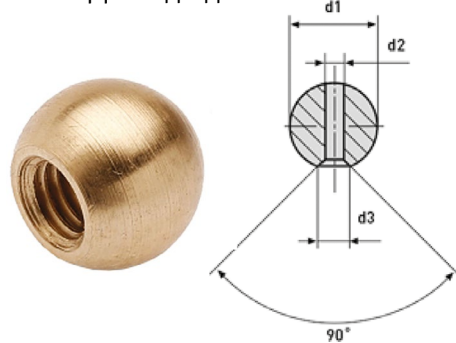
Поверочные оправки VDI (DIN 69880)



VDI, мм	d, мм	D, мм	L, мм	l, мм	Код заказа	Цена, у.е. без НДС
16	30	40	120	15	48 06 020	126,79
20	40	50	150	15	48 06 021	126,79
25	40	58	150	15	48 06 022	144,90
30	40	68	200	15	48 06 023	144,90
40	40	83	200	15	48 06 024	199,24
50	40	98	200	15	48 06 025	242,71

Шарик для сопла (Латунь)

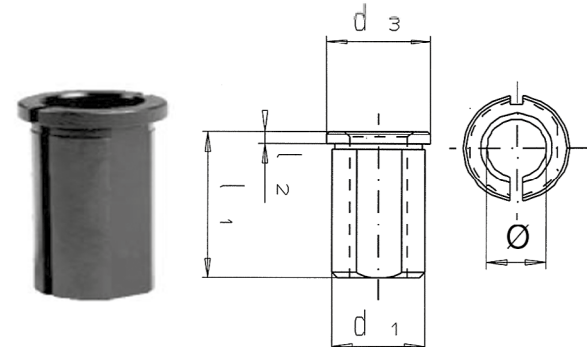
Для подвода СОЖ



d1, мм	d2, мм	d3, мм	Комплект	Код заказа	Цена, у.е. без НДС
8	3,5	5,5	10 шт.	08 06 085	44,59
10	5	7	10 шт.	08 06 086	44,59
14	6	9	10 шт.	08 06 087	44,59

* доступны только комплектами из 10 штук

Тип RZ. Понижающие втулки

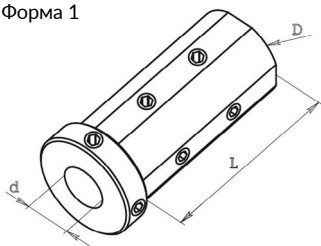


d1, мм	Ø, мм	d3, мм	l1, мм	l2, мм	Код заказа	Цена, у.е. без НДС
20	8-16	24	50	4	08 06 040-Ø	37,93
25	8-20	29	50	4	08 06 041-Ø	40,30
32	8-25	36	60	4	08 06 042-Ø	по запросу
40	10-32	44	75	4	08 06 043-Ø	по запросу
50	20-40	54	75	4	08 06 044-Ø	по запросу
60	25-50	64	75	4	08 06 045-Ø	по запросу

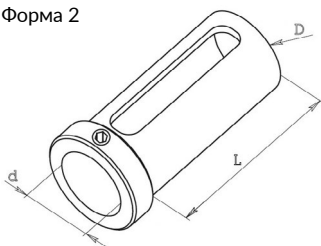
Тип E2. Понижающие втулки

Для использования оправок с цилиндрическим хвостовиком с диаметром меньше номинала

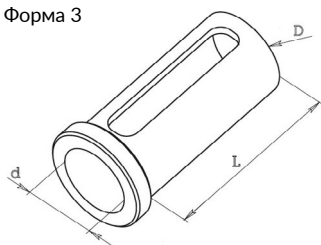
Форма 1



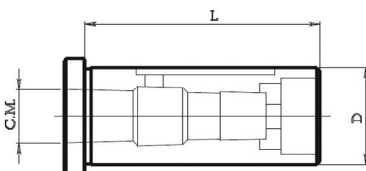
Форма 2



Форма 3



D, мм	d, мм	L, мм	Форма	Код заказа	Цена, у.е. без НДС
20	6	50	1	48 06 121	37,50
20	8	50	1	48 06 122	47,25
20	10	50	1	48 06 123	47,25
20	12	52	1	48 06 127	47,25
20	16	52	3	48 06 128	47,25
25	6	46	1	48 06 050	25,20
25	8	46	1	48 06 051	25,20
25	10	46	1	48 06 052	25,20
25	12	46	1	48 06 053	25,20
25	14	55	2	08 06 124	80,92
25	16	46	3	48 06 054	25,20
25	16	50	2	48 06 125	57,00
25	20	46	3	48 06 055	25,20
25	20	50	2	48 06 126	57,00
32	6	56	1	48 06 056	25,20
32	8	56	1	48 06 057	25,20
32	10	56	1	48 06 058	25,20
32	12	56	1	48 06 059	25,20
32	14	70	1	08 06 131	67,56
32	16	56	3	48 06 060	25,20
32	16	59	1	48 06 132	63,00
32	20	56	3	48 06 061	25,20
32	20	59	1	48 06 133	63,00
32	25	56	3	48 06 062	25,20
32	25	59	2	48 06 134	63,00
40	6	71	1	48 06 063	28,35
40	8	71	1	48 06 064	28,35
40	10	71	1	48 06 065	28,35
40	12	71	1	48 06 066	28,35
40	14	80	1	08 06 141	78,55
40	16	71	3	48 06 067	28,35
40	16	69	1	48 06 142	75,00
40	20	71	3	48 06 068	28,35
40	20	69	1	48 06 143	75,00
40	25	71	3	48 06 069	28,35
40	25	69	1	48 06 144	75,00
40	32	71	3	48 06 070	28,35
40	32	69	2	48 06 145	75,00
50	6	85	1	48 06 071	75,00
50	8	85	1	48 06 072	75,00
50	10	85	1	48 06 073	75,00
50	12	85	1	48 06 074	75,00
50	16	80	1	48 06 075	84,00
50	20	80	1	48 06 076	84,00
50	25	80	1	48 06 077	84,00
50	32	80	1	48 06 078	84,00
50	40	80	2	48 06 151	84,00
60	20	110	1	48 06 153	102,34
60	25	110	1	48 06 154	102,34
60	32	110	1	48 06 155	102,34
60	40	110	1	48 06 156	102,34
60	50	110	3	48 06 157	102,34

Переходные втулки с цилиндрического хвостовика на МК


D, мм	С.М., мм	L, мм	Код заказа	Цена, у.е. без НДС
32	МК1	61	48 06 090	27,30
32	МК2	73	48 06 091	27,30
32	МК3	90	48 06 092	27,30
40	МК1	73	48 06 093	35,60
40	МК2	73	48 06 094	35,60
40	МК3	87	48 06 095	35,60
40	МК4	115	48 06 096	35,60
50	МК2	100	48 06 160	65,00
50	МК3	100	48 06 161	65,00
50	МК4	115	48 06 097	65,00