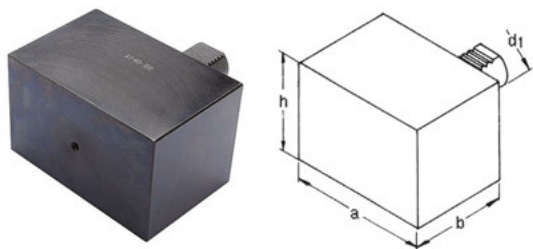


**8.1. РЕЗЦЕДЕРЖАТЕЛИ ДЛЯ ТОКАРНЫХ СТАНКОВ ПО DIN 69880 VDI (ГОСТ 24900-81)**
**Тип А1. Сырая заготовка, прямоугольная**

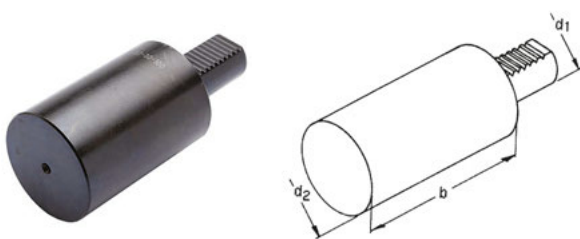
Для производства специального инструмента



d1, мм	a, мм	h, мм	b, мм	Код заказа	Цена, у.е. без НДС
16	78	44	44	08 01 001	68,08
20	100	60	65	08 01 002	79,58
25	100	60	75	08 01 003	85,45
30	130	76	85	08 01 004	111,44
40	151	96	100	08 01 005	176,76
50	160	120	125	08 01 006	209,88
60	165	125	160	08 01 007	275,43

**Тип А2. Сырая заготовка, круглая**

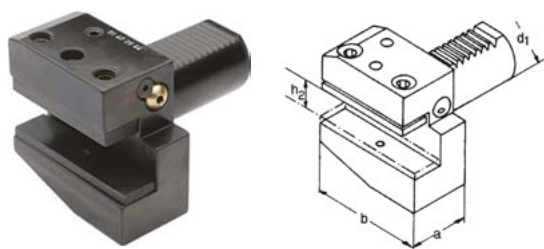
Для производства специального инструмента



d1, мм	d2, мм	b, мм	Код заказа	Цена, у.е. без НДС
16	40	60	08 01 010	41,40
20	50	70	08 01 011	49,22
25	58	80	08 01 012	47,27
25	58	200	08 01 013	91,66
30	68	100	08 01 014	51,64
30	68	240	08 01 015	79,24
40	83	120	08 01 016	64,06
40	83	320	08 01 017	112,24
50	98	135	08 01 018	95,34
50	98	400	08 01 019	202,40
60	123	150	08 01 020	150,77
60	123	480	08 01 021	454,83

**Тип В1. Резцедержатели, правые, короткая серия**

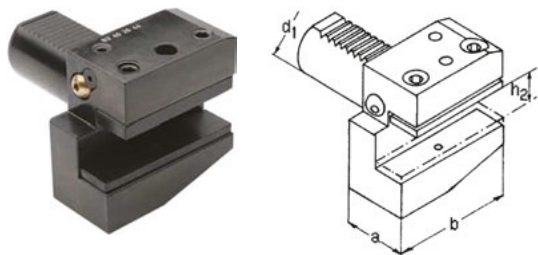
Наружная обработка. Торцевое точение



d1, мм	h2, мм	a, мм	b, мм	Код заказа	Цена, у.е. без НДС
16	10/12	24	42	08 01 025	69,12
20	12/16	30	55	08 01 026	69,12
25	12/16	30	55	08 01 027	72,45
30	16/20	40	70	08 01 028	69,92
40	20/25	44	85	08 01 029	78,55
50	25/32	55	100	08 01 030	109,94
60	25/32	60	125	08 01 031	169,51

### Тип В2. Резцедержатели, левые, короткая серия

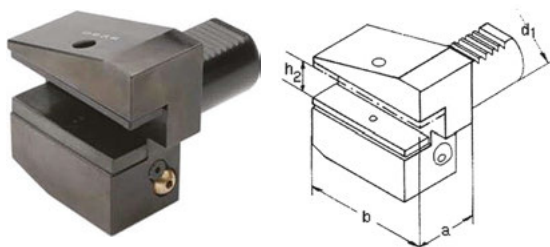
Наружная обработка. Торцевое точение



d1, мм	h2, мм	a, мм	b, мм	Код заказа	Цена, у.е. без НДС
16	10/12	24	42	<b>08 01 035</b>	69,12
20	12/16	30	55	<b>08 01 036</b>	69,12
25	12/16	30	55	<b>08 01 037</b>	72,45
30	16/20	40	70	<b>08 01 038</b>	71,01
40	20/25	44	85	<b>08 01 039</b>	80,85
50	25/32	55	100	<b>08 01 040</b>	110,24
60	25/32	60	125	<b>08 01 041</b>	182,76

### Тип В3. Резцедержатели перевернутые, правые, короткая серия

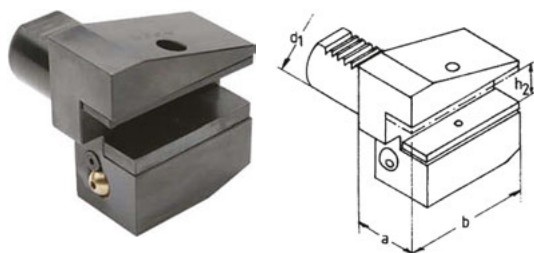
Наружная обработка. Торцевое точение



d1, мм	h2, мм	a, мм	b, мм	Код заказа	Цена, у.е. без НДС
16	10/12	24	42	<b>08 01 045</b>	68,54
20	12/16	30	55	<b>08 01 046</b>	68,77
25	12/16	30	55	<b>08 01 047</b>	73,95
30	16/20	40	70	<b>08 01 048</b>	72,11
40	20/25	44	85	<b>08 01 049</b>	83,03
50	25/32	55	100	<b>08 01 050</b>	116,27
60	25/32	60	125	<b>08 01 051</b>	182,76

### Тип В4. Резцедержатели перевернутые, левые, короткая серия

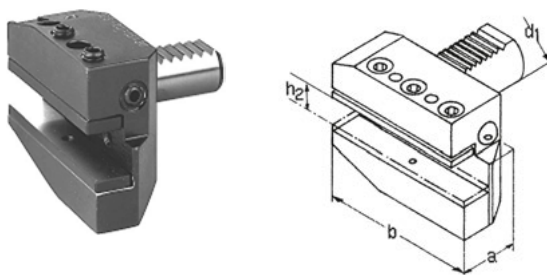
Наружная обработка. Торцевое точение



d1, мм	h2, мм	a, мм	b, мм	Код заказа	Цена, у.е. без НДС
16	10/12	24	42	<b>08 01 055</b>	70,38
20	12/16	30	55	<b>08 01 056</b>	70,38
25	12/16	30	55	<b>08 01 057</b>	89,47
30	16/20	40	70	<b>08 01 058</b>	76,02
40	20/25	44	85	<b>08 01 059</b>	91,20
50	25/32	55	100	<b>08 01 060</b>	118,68
60	25/32	60	125	<b>08 01 061</b>	182,76

**Тип В5. Резцедержатели, правые, длинная серия**

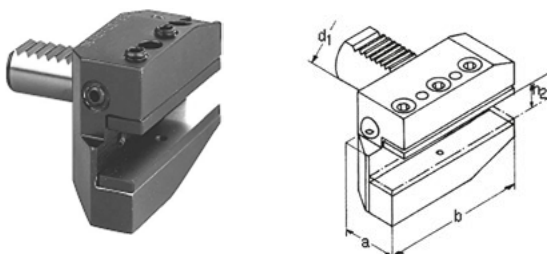
Наружная обработка. Торцевое точение



d1, мм	h2, мм	a, мм	b, мм	Код заказа	Цена, у.е. без НДС
16	10/12	24	58	08 01 065	88,44
20	12/16	30	75	08 01 066	91,54
25	12/16	30	75	08 01 067	103,27
30	16/20	40	100	08 01 068	114,47
40	20/25	44	118	08 01 069	132,55
50	25/32	55	130	08 01 070	164,57
60	25/32	60	145	08 01 071	204,70

**Тип В6. Резцедержатели, левые, длинная серия**

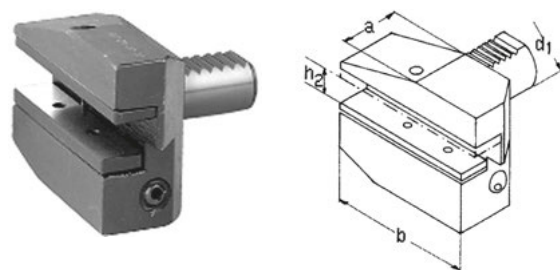
Наружная обработка. Торцевое точение



d1, мм	h2, мм	a, мм	b, мм	Код заказа	Цена, у.е. без НДС
16	10/12	24	58	08 01 075	87,29
20	12/16	30	75	08 01 076	94,76
25	12/16	30	75	08 01 077	103,96
30	16/20	40	100	08 01 078	112,76
40	20/25	44	118	08 01 079	131,30
50	25/32	55	130	08 01 080	164,57
60	25/32	60	145	08 01 081	202,63

**Тип В7. Резцедержатели перевернутые, правые, длинная серия**

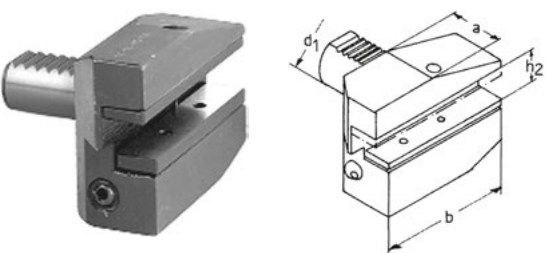
Наружная обработка. Торцевое точение



d1, мм	h2, мм	a, мм	b, мм	Код заказа	Цена, у.е. без НДС
16	10/12	24	58	08 01 085	88,55
20	12/16	30	75	08 01 086	95,45
25	12/16	30	75	08 01 087	102,70
30	16/20	40	100	08 01 088	113,39
40	20/25	44	118	08 01 089	131,30
50	25/32	55	130	08 01 090	164,57
60	25/32	60	145	08 01 091	195,39

**Тип В8. Резцедержатели перевернутые, левые, длинная серия**

Наружная обработка. Торцевое точение



d1, мм	h2, мм	a, мм	b, мм	Код заказа	Цена, у.е. без НДС
16	10/12	24	58	08 01 095	86,94
20	12/16	30	75	08 01 096	94,30
25	12/16	30	75	08 01 097	92,69
30	16/20	40	100	08 01 098	112,26
40	20/25	44	118	08 01 099	131,30
50	25/32	55	130	08 01 100	164,57
60	25/32	60	145	08 01 101	217,24

 VDI ДЕРЖАТЕЛИ  
DIN 69880

 ВЫТЯГИВАТЕЛИ  
ПРУТКА

 СВЕРЛИЛЬНЫЕ  
И ПЛАВЯЩИЕ  
ПАТРОНЫ VDI

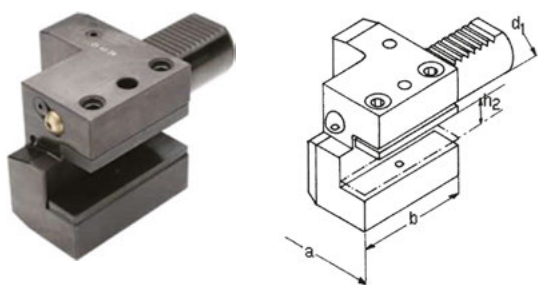
 ВРАЩАЮЩИЕСЯ  
ЗАДНИЕ ЦЕНТРА VDI

 ДЕРЖАТЕЛИ  
ПРОТЯЖНОГО  
ИНСТРУМЕНТА VDI

 АКСЕССУАРЫ  
ДЛЯ ОСНАСТКИ VDI

### Тип С1. Резцедержатели осевые, правые

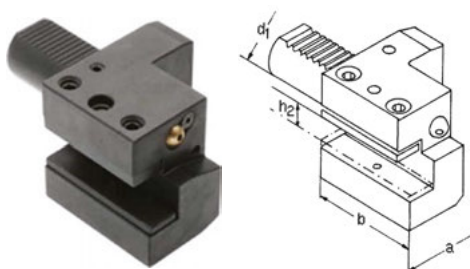
Наружная обработка. Торцевое точение



d1, мм	h2, мм	b, мм	a, мм	Код заказа	Цена, у.е. без НДС
16	10/12	44	43	08 01 105	76,71
20	12/16	50	52	08 01 106	82,00
25	12/16	55	58	08 01 107	83,26
30	16/20	70	76	08 01 108	83,49
40	20/25	85	85	08 01 109	105,11
50	25/32	100	100	08 01 110	138,12
60	25/32	125	125	08 01 111	208,27

### Тип С2. Резцедержатели осевые, левые

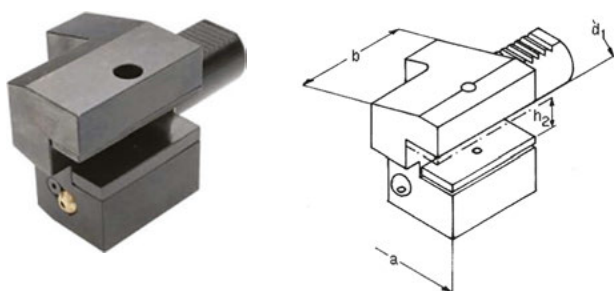
Наружная обработка. Торцевое точение



d1, мм	h2, мм	b, мм	a, мм	Код заказа	Цена, у.е. без НДС
16	10/12	44	43	08 01 115	76,71
20	12/16	50	52	08 01 116	82,00
25	12/16	55	58	08 01 117	82,00
30	16/20	70	76	08 01 118	83,49
40	20/25	85	85	08 01 119	106,38
50	25/32	100	100	08 01 120	141,34
60	25/32	125	125	08 01 121	205,05

### Тип С3. Резцедержатели осевые перевернутые, правые, короткая серия

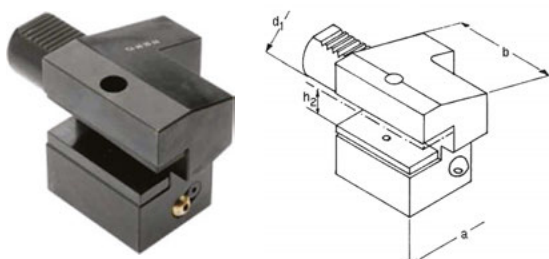
Наружная обработка. Торцевое точение



d1, мм	h2, мм	b, мм	a, мм	Код заказа	Цена, у.е. без НДС
16	10/12	44	43	08 01 125	76,71
20	12/16	50	52	08 01 126	82,00
25	12/16	55	58	08 01 127	82,00
30	16/20	70	76	08 01 128	83,49
40	20/25	85	85	08 01 129	108,10
50	25/32	100	100	08 01 130	144,79
60	25/32	125	125	08 01 131	205,05

### Тип С4. Резцедержатели осевые перевернутые, левые, короткая серия

Наружная обработка. Торцевое точение



d1, мм	h2, мм	b, мм	a, мм	Код заказа	Цена, у.е. без НДС
16	10/12	44	43	08 01 135	77,86
20	12/16	50	52	08 01 136	82,00
25	12/16	55	58	08 01 137	82,00
30	16/20	70	76	08 01 138	83,49
40	20/25	85	85	08 01 139	105,11
50	25/32	100	100	08 01 140	141,34
60	25/32	125	125	08 01 141	205,05

**Тип D1. Резцедержатель многопозиционный**

Наружная обработка. Торцевое точение



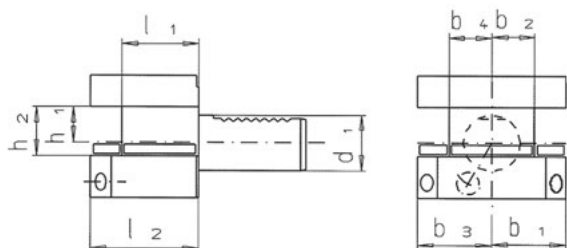
d1, мм	h2, мм	b, мм	a, мм	Код заказа	Цена, у.е. без НДС
25	12/16	48	66	<b>08 01 145</b>	132,48
30	16/20	60	76	<b>08 01 146</b>	138,12
40	20/25	72	90	<b>08 01 147</b>	153,41
50	25/32	85	105	<b>08 01 148</b>	178,25

**Тип D2. Резцедержатели многопозиционные, перевернутые**

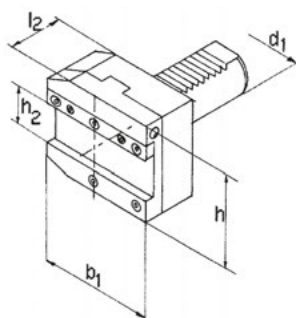
Наружная обработка. Торцевое точение



d1, мм	h1/h2, мм	b, мм	a, мм	Код заказа	Цена, у.е. без НДС
25	12/16	48	66	<b>08 01 150</b>	132,48
30	16/20	60	76	<b>08 01 151</b>	138,12
40	20/25	72	90	<b>08 01 152</b>	153,41
50	25/32	85	105	<b>08 01 153</b>	178,25


**Отрезной блок с регулировкой по высоте, правое исполнение**

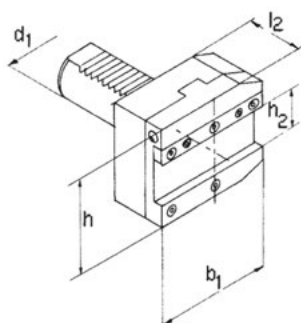
Отрезка



d1, мм	b1, мм	h, мм	l2, мм	h2, мм	Код заказа	Цена, у.е. без НДС
25	60	64	50	26	<b>08 01 155</b>	325,80
30	70	71	50	26	<b>08 01 156</b>	350,31
40	85	84,5	50	26	<b>08 01 157</b>	361,37
40	85	84,5	50	32	<b>08 01 158</b>	361,37
50	100	88	50	26	<b>08 01 159</b>	388,36
50	100	88	50	32	<b>08 01 160</b>	388,36
60	125	103	50	32	<b>08 01 161</b>	456,32

**Отрезной блок с регулировкой по высоте, левое исполнение**

Отрезка

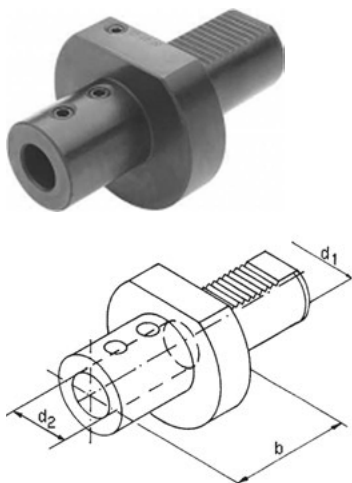


d1, мм	b1, мм	h, мм	l2, мм	h2, мм	Код заказа	Цена, у.е. без НДС
25	60	64	50	26	<b>08 01 165</b>	325,80
30	70	71	50	26	<b>08 01 166</b>	350,31
40	85	84,5	50	26	<b>08 01 167</b>	363,17
40	85	84,5	50	32	<b>08 01 168</b>	363,17
50	100	88	50	26	<b>08 01 169</b>	388,36
50	100	88	50	32	<b>08 01 170</b>	388,36
60	125	103	50	32	<b>08 01 171</b>	456,32



### Тип Е1. Расточные оправки под сверла с СМП

Под все виды инструмента с хвостовиком по DIN 6595



d1, мм	d2, мм	b, мм	Код заказа	Цена, у.е. без НДС
20	16	66	<b>08 01 175</b>	77,20
20	20	67	<b>08 01 176</b>	77,20
20	25	71	<b>08 01 177</b>	77,20
25	20	67	<b>08 01 178</b>	77,20
25	25	71	<b>08 01 179</b>	77,20
30	10	66	<b>08 01 180</b>	81,23
30	12	66	<b>08 01 181</b>	81,23
30	16	66	<b>08 01 182</b>	81,23
30	20	67	<b>08 01 183</b>	81,23
30	25	71	<b>08 01 184</b>	81,23
30	32	75	<b>08 01 185</b>	81,23
30	40	90	<b>08 01 186</b>	87,92
40	10	66	<b>08 01 187</b>	89,36
40	12	66	<b>08 01 188</b>	89,36
40	14	66	<b>08 01 189</b>	89,36
40	16	66	<b>08 01 190</b>	89,36
40	20	67	<b>08 01 191</b>	89,36
40	25	75	<b>08 01 192</b>	89,36
40	32	75	<b>08 01 193</b>	89,36
40	40	90	<b>08 01 194</b>	89,36
40	50	100	<b>08 01 195</b>	99,39
50	10	67	<b>08 01 196</b>	108,22
50	12	67	<b>08 01 197</b>	108,22
50	16	67	<b>08 01 198</b>	106,96
50	20	67	<b>08 01 199</b>	106,96
50	25	80	<b>08 01 200</b>	106,96
50	32	80	<b>08 01 201</b>	106,96
50	40	90	<b>08 01 202</b>	106,96
50	50	100	<b>08 01 203</b>	106,96
60	10	80	<b>08 01 204</b>	148,96
60	12	80	<b>08 01 205</b>	148,96
60	16	80	<b>08 01 206</b>	148,96
60	20	80	<b>08 01 207</b>	148,96
60	25	80	<b>08 01 208</b>	148,96
60	32	80	<b>08 01 209</b>	148,96
60	40	90	<b>08 01 210</b>	148,96
60	50	100	<b>08 01 211</b>	153,50

\* Любые внутренние диаметры, переходные отверстия, дюймовые отверстия и т.д... - по запросу.

### Тип Е3 (система OZ), Цанговый патрон по DIN 9388 (ISO 10897)

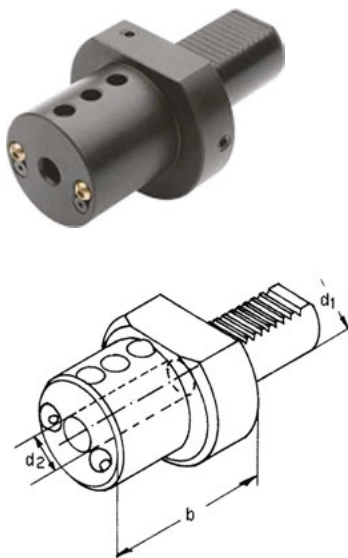
Для зажима осевого инструмента



d1, мм	OZ	d3, мм	Диапазон зажима	b, мм	Код заказа	Цена, у.е. без НДС
16	415 E	40	2-16	65	<b>08 01 270</b>	136,51
20	415 E	50	2-16	57	<b>08 01 271</b>	143,98
20	4541 E	50	4-20	62	<b>08 01 272</b>	143,98
25	415 E	58	2-16	57	<b>08 01 273</b>	160,31
30	462 E	68	2-25	75	<b>08 01 274</b>	162,61
40	462 E	83	2-25	75	<b>08 01 275</b>	169,17
40	467 E	83	4-32	90	<b>08 01 276</b>	169,17
50	462 E	98	2-25	75	<b>08 01 277</b>	179,29
50	467 E	98	4-32	90	<b>08 01 278</b>	186,76
60	467 E	123	4-32	90	<b>08 01 279</b>	206,20

**Тип E2. Расточные оправки**

Для внутренней обработки отверстий



d1, мм	d2, мм	b, мм	Код заказа	Цена, у.е. без НДС
16	6	44	08 01 215	73,15
16	8	44	08 01 216	73,15
16	10	44	08 01 217	73,15
16	12	44	08 01 218	73,15
16	16	44	08 01 219	73,15
20	8	50	08 01 220	73,15
20	10	50	08 01 221	73,15
20	12	50	08 01 222	73,15
20	16	50	08 01 223	73,15
20	20	50	08 01 224	73,15
20	25	60	08 01 225	73,15
25	8	50	08 01 226	77,20
25	10	50	08 01 227	77,20
25	12	50	08 01 228	77,20
25	16	50	08 01 229	77,20
25	20	50	08 01 230	77,20
25	25	60	08 01 231	77,20
30	6	60	08 01 232	77,20
30	8	60	08 01 233	77,20
30	10	60	08 01 234	77,20
30	12	60	08 01 235	77,20
30	16	60	08 01 236	77,20
30	20	60	08 01 237	77,20
30	25	60	08 01 238	77,20
30	32	75	08 01 239	77,20
40	6	75	08 01 240	94,73
40	8	75	08 01 241	78,96
40	10	75	08 01 242	75,81
40	12	75	08 01 243	75,81
40	16	75	08 01 244	75,81
40	20	75	08 01 245	75,81
40	25	75	08 01 246	75,81
40	32	75	08 01 247	75,81
40	40	90	08 01 248	75,81
40	50	90	08 01 249	94,73
50	10	75	08 01 250	113,77
50	12	90	08 01 251	94,73
50	16	90	08 01 252	94,73
50	20	90	08 01 253	94,73
50	25	90	08 01 254	94,73
50	32	90	08 01 255	94,73
50	40	90	08 01 256	94,73
50	50	100	08 01 257	94,73
60	12	90	08 01 258	179,49
60	16	90	08 01 259	179,49
60	20	90	08 01 260	179,49
60	25	90	08 01 261	179,49
60	32	90	08 01 262	179,49
60	40	90	08 01 263	179,49
60	50	100	08 01 264	195,38

\* Любые внутренние диаметры, переходные отверстия, дюймовые отверстия и т.д... - по запросу.

 VDI ДЕРЖАТЕЛИ  
DIN 69880

 ВЫТЯГИВАТЕЛИ  
ПРУТКА

 СВЕРЛИЛЬНЫЕ  
И ПЛАВАЮЩИЕ  
ПАТРОНЫ VDI

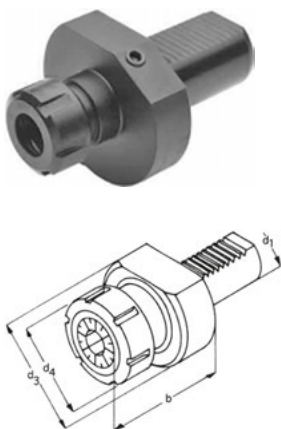
 ВРАЩАЮЩИЕСЯ  
ЗАДНИЕ ЦЕНТРА VDI

 ДЕРЖАТЕЛИ  
ПРОТЯЖНОГО  
ИНСТРУМЕНТА VDI

 АКСЕССУАРЫ  
ДЛЯ ОСНАСТКИ VDI

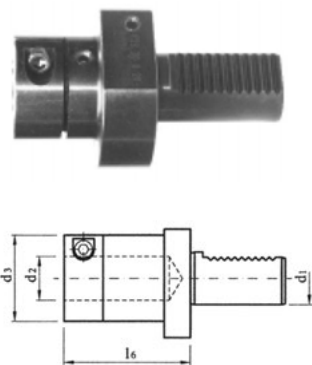
### Тип Е4 (система ER). Цанговый патрон по DIN 6499 (ISO 15488)

Для зажима осевого инструмента



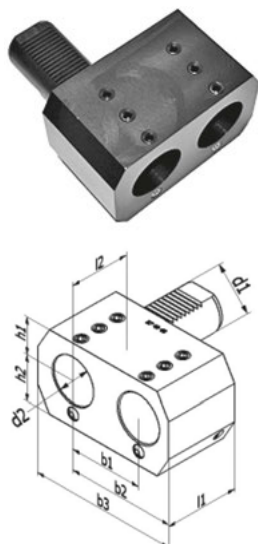
d1, мм	ER	d3, мм	Диапазон зажима	b, мм	Код заказа	Цена, у.е. без НДС
16	ER 16	40	1-10	40	08 01 280	114,89
16	ER 20	40	1-13	44	08 01 281	118,57
20	ER 16	50	1-10	40	08 01 282	119,95
20	ER 20	50	1-13	44	08 01 283	119,95
20	ER 25	50	1-16	54	08 01 284	119,95
20	ER 32	50	2-20	40	08 01 285	119,83
25	ER 25	58	1-16	57	08 01 286	126,50
25	ER 32	58	2-20	62	08 01 287	126,50
30	ER 25	68	1-16	70	08 01 288	106,21
30	ER 32	68	2-20	62	08 01 289	106,21
30	ER 40	68	2-25	70	08 01 290	123,48
40	ER 25	83	1-16	70	08 01 291	123,48
40	ER 32	83	2-20	84	08 01 292	117,56
40	ER 40	83	2-25	75	08 01 293	117,56
50	ER 32	98	2-20	84	08 01 294	141,57
50	ER 40	98	2-25	90	08 01 295	145,71
60	ER 40	123	2-25	75	08 01 296	177,45

### Тип E2S. Держатель с прорезью, уменьшение вибрации



Тип	d1, мм	d2, мм	d3, мм	l6, мм	Код заказа	Цена, у.е. без НДС
30 x 6	30	6	30	57	08 01 300	113,16
30 x 8	30	8	30	57	08 01 301	113,16
30 x 10	30	10	36	57	08 01 302	113,16
30 x 12	30	12	36	57	08 01 303	113,16
30 x 16	30	16	40	57	08 01 304	113,16
30 x 20	30	20	44	57	08 01 305	113,16
30 x 25	30	25	49	72	08 01 306	116,04
30 x 32	30	32	56	72	08 01 307	116,04
40 x 10	40	10	36	62	08 01 308	118,91
40 x 12	40	12	36	62	08 01 309	118,91
40 x 16	40	16	40	62	08 01 310	118,91
40 x 20	40	20	44	62	08 01 311	118,91
40 x 25	40	25	49	77	08 01 312	125,70
40 x 32	40	32	56	77	08 01 313	125,70
40 x 40	40	40	64	77	08 01 314	125,70
50 x 20	50	20	44	90	08 01 315	под запрос
50 x 25	50	25	49	90	08 01 316	под запрос
50 x 32	50	32	56	90	08 01 317	под запрос
50 x 40	50	40	64	90	08 01 318	под запрос

### Тип E7. Расточная оправка с 2-мя отверстиями

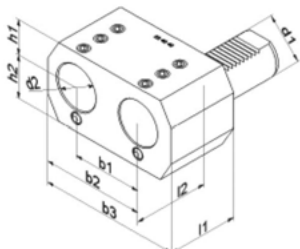


d1, мм	d2, мм	h1, мм	h2, мм	l1, мм	l2, мм	b1, мм	b2, мм	b3, мм	Код заказа	Цена, у.е. без НДС
20	16	25	25	45	42	32	51	76	08 01 320	180,55
20	20	25	25	45	42	32	51	76	08 01 321	180,55
30	25	28	32	56	52	45	65	95	08 01 322	216,43
40	32	32,5	40	66	60	50	75	115	08 01 323	283,59
50	32	32,5	47,5	60	60	50	75	115	08 01 324	287,62
50	40	42	46	66	60	68	103	145	08 01 325	476,91
50	50	35	49	90	80	68	103	152	08 01 326	476,91



**Тип E8. Расточная оправка с 2-мя отверстиями**


d1, мм	d2, мм	h1, мм	h2, мм	l1, мм	l2, мм	b1, мм	b2, мм	b3, мм	Код заказа	Цена, у.е. без НДС
20	16	25	25	45	42	32	51	76	<b>08 01 330</b>	<b>180,55</b>
20	20	25	25	45	42	32	51	76	<b>08 01 331</b>	<b>180,55</b>
30	25	28	32	56	52	45	65	95	<b>08 01 332</b>	<b>216,43</b>
40	32	32,5	40	66	60	50	75	115	<b>08 01 333</b>	<b>283,13</b>
50	32	32,5	47,5	60	60	50	75	115	<b>08 01 334</b>	<b>287,62</b>
50	50	35	49	90	80	68	103	152	<b>08 01 335</b>	<b>476,91</b>


**Тип F1. Переходник на Конус Морзе**

Для зажима инструмента с конусом Морзе



d1, мм	MT	h, мм	d2, мм	b, мм	Код заказа	Цена, у.е. без НДС
20	1	23	50	22	<b>08 01 340</b>	<b>74,42</b>
20	2	23	50	90	<b>08 01 341</b>	<b>86,66</b>
25	1	25	58	22	<b>08 01 342</b>	<b>86,66</b>
25	2	25	58	46	<b>08 01 343</b>	<b>86,66</b>
30	1	28	68	27	<b>08 01 344</b>	<b>77,45</b>
30	2	28	68	36	<b>08 01 345</b>	<b>77,45</b>
30	3	28	68	66	<b>08 01 346</b>	<b>79,84</b>
40	1	32,5	83	36	<b>08 01 347</b>	<b>83,75</b>
40	2	32,5	83	36	<b>08 01 348</b>	<b>83,75</b>
40	3	32,5	83	50	<b>08 01 349</b>	<b>83,75</b>
40	4	32,5	83	80	<b>08 01 350</b>	<b>83,75</b>
50	2	35	98	36	<b>08 01 351</b>	<b>97,50</b>
50	3	35	98	45	<b>08 01 352</b>	<b>97,50</b>
50	4	35	98	55	<b>08 01 353</b>	<b>97,50</b>
50	5	35	98	68	<b>08 01 354</b>	<b>125,63</b>
60	3	42,5	123	36	<b>08 01 355</b>	<b>129,47</b>
60	4	42,5	123	50	<b>08 01 356</b>	<b>129,47</b>
60	5	42,5	123	81	<b>08 01 357</b>	<b>138,46</b>

