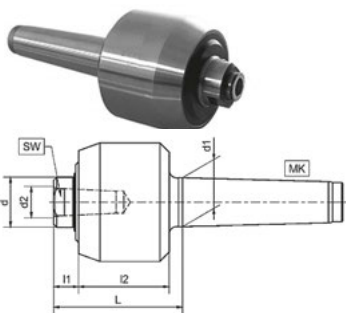


5.3. ВРАЩАЮЩИЕСЯ ЗАДНИЕ ЦЕНТРЫ СО СМЕННЫМИ НАКОНЕЧНИКАМИ

Вращающийся задний центр со сменными наконечниками

Series 900

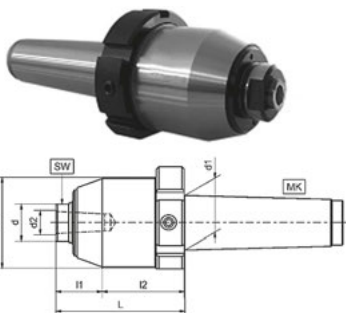


- Подобные характеристики как у серии 800, но со сменными вставками (стр. 123);
- Поставляется без вставок.

Тип	МК	Ø, мм	d, мм	d1, мм	d2, мм	L, мм	l1, мм	l2, мм	SW	Скорость, мп-1	Макс. вес заготовки, кг	Макс. биение, мм	Код заказа	Цена, у.е. без НДС
923	2	45	20	17,98	12	59	10	43	17	5000	50	0,005	05 03 001	294,02
933	3	60	24	23,82	14	68	11	50	19	4300	200	0,005	05 03 002	331,23
943	4	76	32	31,26	18	79	13	58	27	3200	300	0,007	05 03 003	408,31
953	5	96	42	44,39	24	98	14	72	36	2600	800	0,01	05 03 004	685,91

Вращающийся задний центр высокопроизводительный со сменными наконечниками

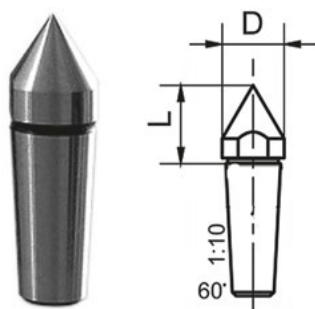
Series 905



- Подобные характеристики как у серии 805, но со сменными вставками (стр. 124);
- С отжимной гайкой;
- Поставляется без вставок.

Тип	МК	Ø, мм	d, мм	d1, мм	d2, мм	L, мм	l1, мм	l2, мм	SW	Скорость, мп-1	Макс. вес заготовки, кг	Макс. биение, мм	Вставки №	G	Код заказа	Цена, у.е. без НДС
935	3	52	25	23,82	12	73	10	56	19	12000	250	0,005	923	M 54 x1,5	05 03 005	946,55
945	4	60	28	31,26	14	80	10	63	22	10000	450	0,005	933	M 62 x1,5	05 03 006	1280,83
955	5	72	35	44,39	18	103	14	82	30	8000	800	0,005	943	M 74 x1,5	05 03 007	1311,16
965	6	83	44	63,34	24	110	15	88	36	5000	1200	0,005	953	M 85 x1,5	05 03 008	2083,28

Сменные наконечники для серий 900 + 905



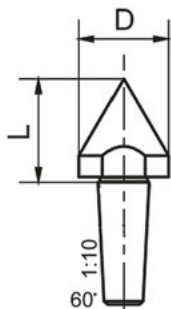
Коэффициент конусности 1:10

Для типа №	D, мм	L, мм	Код заказа	Цена, у.е. без НДС
923 / 935	14	20	05 03 010	23,31
933 / 945	16	21	05 03 011	27,94
943 / 955	22	27	05 03 012	35,10
953 / 965	28	34	05 03 013	44,37



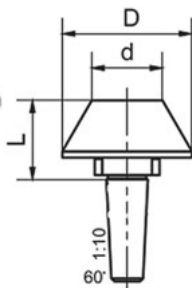
Коэффициент конусности 1:10

Для типа №	D, мм	d, мм	L, мм	Код заказа	Цена, у.е. без НДС
923 / 935	14	4	15	05 03 014	27,94
933 / 945	16	4	17	05 03 015	32,71
943 / 955	22	5	21	05 03 016	35,10
953 / 965	28	6	27	05 03 017	51,25

Сменные наконечники для серий 900 + 905


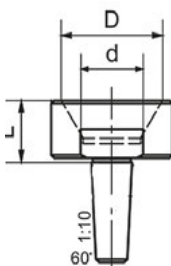
коэффициент конусности 1:10

Для типа №	D, мм	L, мм	Код заказа	Цена, у.е. без НДС
923 / 935	17	23	05 03 020	25,69
933 / 945	25	31	05 03 021	35,10
943 / 955	32	40	05 03 022	39,60
953 / 965	38	45	05 03 023	74,70



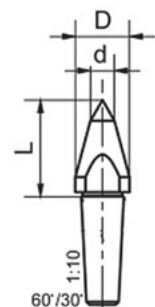
коэффициент конусности 1:10

Для типа №	D, мм	d, мм	L, мм	Код заказа	Цена, у.е. без НДС
923 / 935	28	13	33	05 03 024	35,10
933 / 945	44	24	28	05 03 025	46,75
943 / 955	55	30	34	05 03 026	65,43
953 / 965	68	36	41	05 03 027	83,97



коэффициент конусности 1:10

Для типа №	D, мм	d, мм	L, мм	Код заказа	Цена, у.е. без НДС
923 / 935	20	10	17	05 03 030	44,37
933 / 945	35	20	23	05 03 031	58,27
943 / 955	42	25	28	05 03 032	72,31
953 / 965	60	37	35	05 03 033	102,64



коэффициент конусности 1:10

Для типа №	D, мм	d, мм	L, мм	Код заказа	Цена, у.е. без НДС
923 / 935	14	4	32	05 03 034	27,94
933 / 945	18	6	35	05 03 035	35,10
943 / 955	22	8	43	05 03 036	44,37
953 / 965	28	10	52	05 03 037	81,58

Набор - вращающийся задний центр со сменными наконечниками


Для типа №	МК	Код заказа	Цена, у.е. без НДС
923	2	05 03 040	531,88
933	3	05 03 041	627,63
943	4	05 03 042	776,89
953	5	05 03 043	1234,21