



# GERARDI PINZE - COLLETS



MADE IN ITALY



PAGE 7.3 - 7.6

# PINZE - COLLETS

**SET DI PINZE**  
ER COLLETS SET

**PINZE SINGOLE ER**  
ER SINGLE COLLETS

**PINZE SINGOLE ER WP**  
WP ER SINGLE COLLETS

**PINZE SINGOLE ER COMPENSATE**  
COMPENSATED ER SINGLE COLLETS

**PINZE SINGOLE HP**  
HP SINGLE COLLETS

# SET DI PINZE ER DIN 6499 - ISO 15788

## COLLETS SET ER DIN6499 - ISO 15788



Set pinze - Collets set  
Art. 174

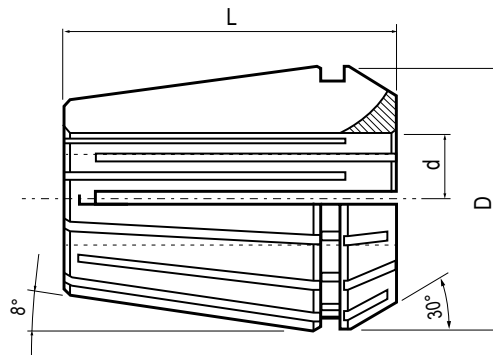
TIPO TYPE	N° PINZE # COLLETS	Ø	Code	
ER11	1 ÷ 7 - (13 Pinze - Collets)	1 - 1,5 - 2 - 2,5 - 3 - 3,5 - 4 - 4,5 - 5 - 5,5 - 6 - 6,5 - 7	9.ER.11000 / 13P	
ER16	1 ÷ 10 - (10 Pinze - Collets)	1 - 2 - 3 - 4 - 5 - 6 - 7 - 8 - 9 - 10	9.ER.16000 / 10P	
ER20	2 ÷ 13 - (12 Pinze - Collets)	2 - 3 - 4 - 5 - 6 - 7 - 8 - 9 - 10 - 11 - 12 - 13	9.ER.20000 / 12P	
ER25	2 ÷ 16 - (15 Pinze - Collets)	2 - 3 - 4 - 5 - 6 - 7 - 8 - 9 - 10 - 11 - 12 - 13 - 14 - 15 - 16	9.ER.25000 / 15P	
ER32	3 ÷ 20 - (18 Pinze - Collets)	3 - 4 - 5 - 6 - 7 - 8 - 9 - 10 - 11 - 12 - 13 - 14 - 15 - 16 - 18 - 20	9.ER.32000 / 18P	
ER40	4 ÷ 26 - (23 Pinze - Collets)	4 - 5 - 6 - 7 - 8 - 9 - 10 - 11 - 12 - 13 - 14 - 15 - 16 - 18 - 20 - 21 - 22 - 23 - 24 - 24 - 25 - 26	9.ER.40000 / 23P	

# PINZE SINGOLE ER DIN 6499 - ISO 15788

## SINGLE COLLETS ER DIN6499 - ISO 15788



Pinze ER - ER Collets  
Art. 170/ER



PRECISIONE - RUN OUT

≤ 0,010

TIPO TYPE	D	L	Ø	PROGRESSIONE PROGRESSION	DIN	Code	
ER11	11,5	18	Ø1+7	0,5	4008E	9.ER.11000 / 1 (Ø1)	
ER16	17	27,5	Ø1+10	0,5	426E	9.ER.16000 / 1 (Ø1)	
ER20	21	31,5	Ø1+13	0,5	428E	9.ER.20000 / 1 (Ø1)	
ER25	26	34	Ø1+16	0,5	428E	9.ER.25000 / 1 (Ø1)	
ER32	33	40	Ø2+20	0,5	470E	9.ER.32000 / 2 (Ø2)	
ER40	41	46	Ø3+30	0,5	472E	9.ER.40000 / 3 (Ø3)	

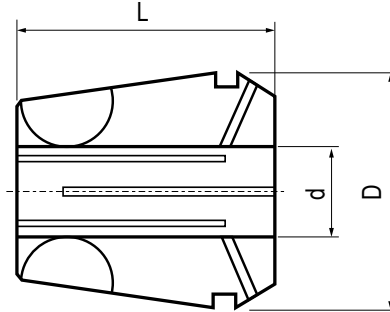
## PINZE SINGOLE ER-WP - RESISTENTI ALL' ACQUA

### ER-WP - SINGLE COLLETS WATER PROOF

**Max 40bar / 600psi**  
**Pressione esercizio**  
**Working pressure**



Set pinze - Collets set  
 Art. 170/WP



**PRECISIONE - RUN OUT**  
 $\leq 0,010$

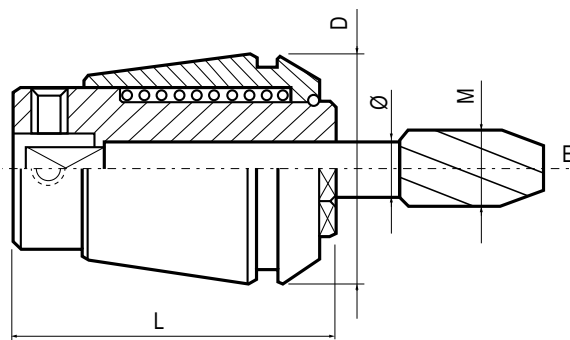
TIPO TYPE	D	L	Ø	PROGRESSIONE PROGRESSION	DIN	Code	
ER11 WP	11,5	18	Ø1+7	0,5	6499/A	9.WP.11000 / 3 (Ø3)	
ER16 WP	17	27	Ø1+10	0,5	6499/A	9.WP.16000 / 3 (Ø3)	
ER20 WP	21	31,5	Ø2+13	0,5	6499/A	9.WP.20000 / 3 (Ø3)	
ER25 WP	26	34	Ø2+16	0,5	6499/A	9.WP.25000 / 3 (Ø3)	
ER32 WP	33	40	Ø3+20	0,5	6499/A	9.WP.32000 / 3 (Ø3)	
ER40 WP	41	46	Ø4+26	0,5	6499/A	9.WP.40000 / 4 (Ø4)	

## PINZE SINGOLE ET1 - COMPENSATE

### ET1 COMPENSATED - SINGLE COLLETS



Pinze ET1 - ET1 Collets  
 Art. 170/C



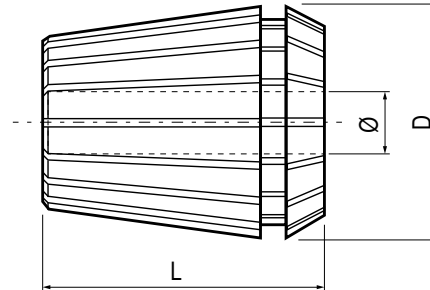
TIPO TYPE	D	L	T	Ø	MASCHIATURA TAPPING	DIN	Code	
ET16	17	27	7	Ø1,4+6	M2-M8	6499	9.ET.16000 / 1,4 (Ø1,4)	
ET20	21	31	7	Ø2,2+7	M2-M8	6499	9.ET.20000 / 2,2 (Ø2,2)	
ET25	26	34	8	Ø2,5+10	M2-M12	6499	9.ET.25000 / 1 (Ø2,5)	
ET32	33	43	10	Ø4,5+12,5	M3,5-M16	6499	9.ET.32000 / 1 (Ø4,5)	
ET40	41	54	13	Ø6+16	M6-M16	6499	9.ET.40000 / 6 (Ø6)	

## PINZE SINGOLE ER - HP

### ER - HP SINGLE COLLETS



Pinze HP Collets  
Art. 170/HP



PRECISIONE - RUN OUT

≤ 0,010

TIPO TYPE	D	L	Ø	PROGRESSIONE PROGRESSION	DIN	Code	
ER11 HP	11,5	18	Ø1±7	0,5	6499/B	9.ER.11HP0 / 1 (Ø1)	
ER16 HP	17	27,5	Ø1±10	0,5	6499/B	9.ER.16HP0 / 1 (Ø1)	
ER20 HP	21	31,5	Ø1±13	0,5	6499/B	9.ER.20HP0 / 1 (Ø1)	
ER25 HP	26	34	Ø1±16	0,5	6499/B	9.ER.25HP0 / 1 (Ø1)	
ER32 HP	33	40	Ø2±20	0,5	6499/B	9.ER.32HP0 / 2 (Ø2)	
ER40 HP	41	46	Ø3±30	0,5	6499/B	9.ER.40HP0 / 3 (Ø3)	