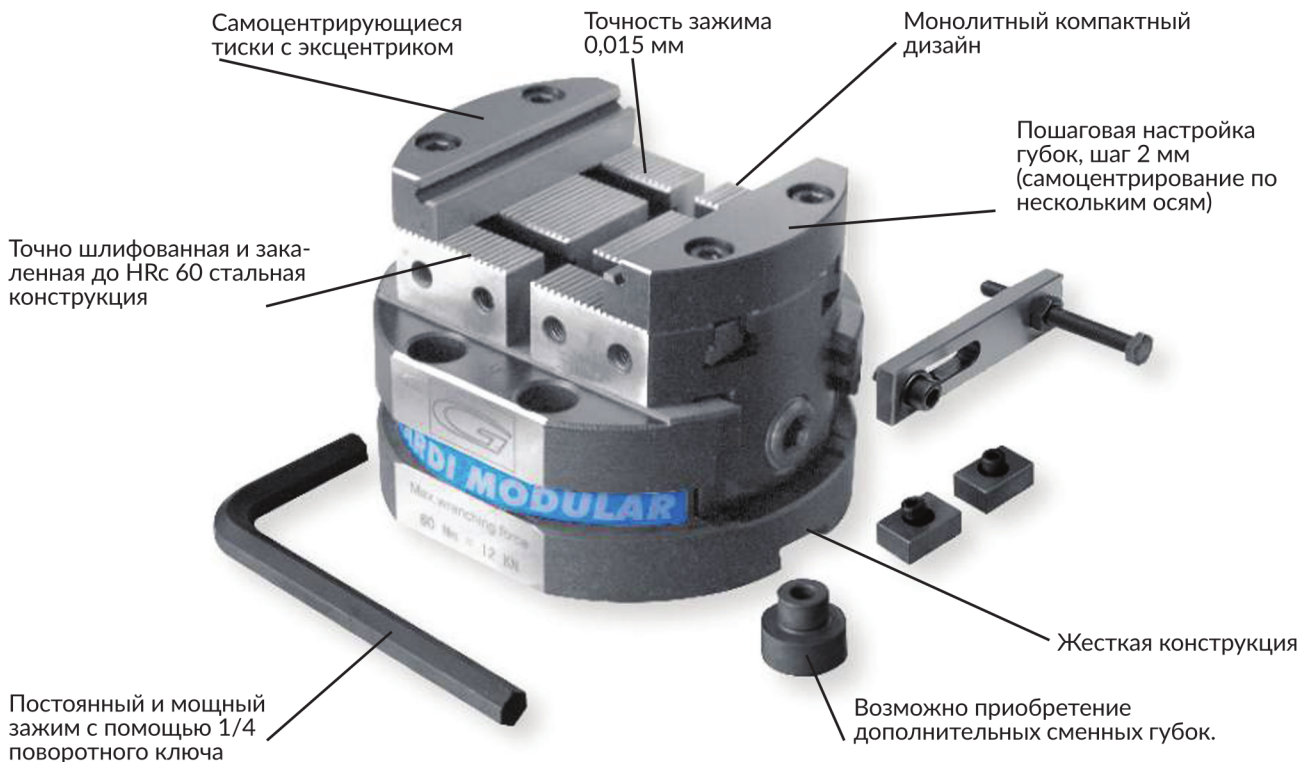


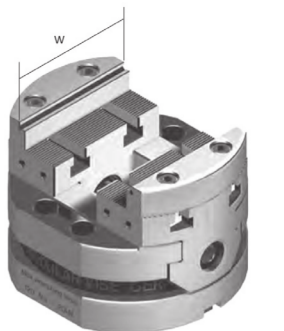
## 10.2. МНОГОФУНКЦИОНАЛЬНЫЕ ТИСКИ СЕРИИ MULTITASKING

Самоцентрирующиеся тиски для 5-ти осевой обработки серии Multitasking (Art.640)



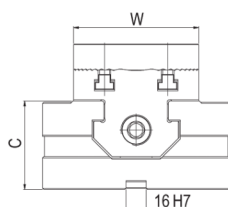
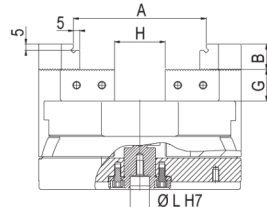
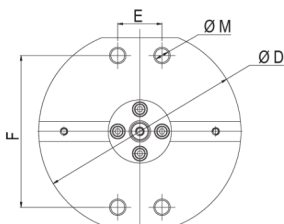
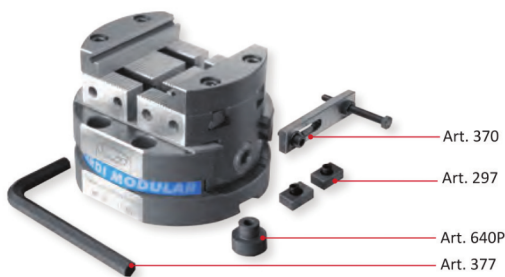
### Самоцентрирующиеся (эксцентрикые) тиски Тип 1 и 2 (Art. 640)

Ручное управление, механический зажим



Пример заказа: Art.640 тип 1 (установочные шпонки 18мм + установочный штифт 40мм)

Стандартный комплект поставки:  
 1 ключ (Art.377);  
 1 стопор Art.370;  
 1 пара установочных шпонок Art.297;  
 1 установочный штифт Art.640P (размеры по запросу).



	Тип 1	Тип 2
A, мм	65	104
W, мм	74	99
B, мм	15	20
C, мм	50	70
Ø D, мм	120	160
E, мм	35	35
F, мм	92	120
G, мм	20	25
H, мм	20	40
Ø L, мм	12	15
M, мм	9	11
kg	4,9	11
kN	16	20
<b>Код заказа</b>	<b>10 02 001</b>	<b>10 02 002</b>
<b>Цена, у.е. без НДС</b>	<b>1413,97</b>	<b>1738,94</b>