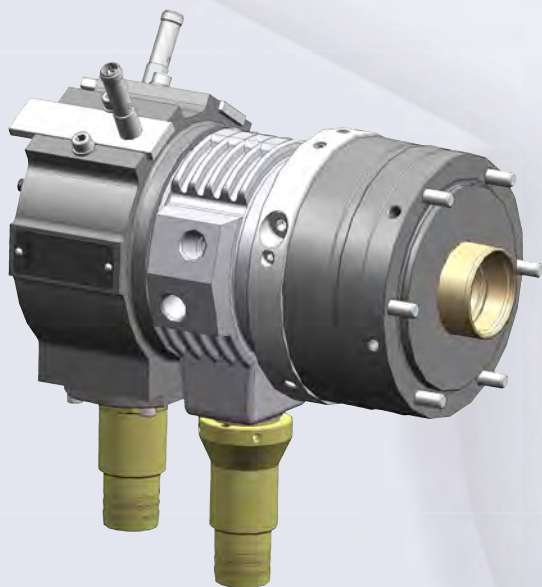


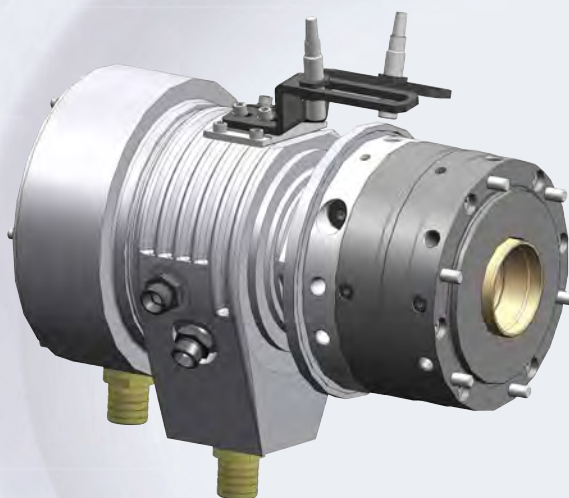
Для больших частот вращения, оснащаются предохранительными клапанами, системой контроля хода, защитой от превышения давления и чашкой для улавливания СОЖ, крепление осуществляется с задней стороны.



Особенности модели SZS 45 бар:

- Короткое исполнение
- Предохранительное устройство
- Контроль хода
- Малые массы
- Малые объемы потерь
- Между насосом и управляющим клапаном необходимо использовать фильтровальный элемент со степенью очистки 10 мкм.
- Рабочее движение может осуществляться также во время вращения

В качестве опции для линейных систем измерения перемещений



Особенности модели SZS 80 бар:

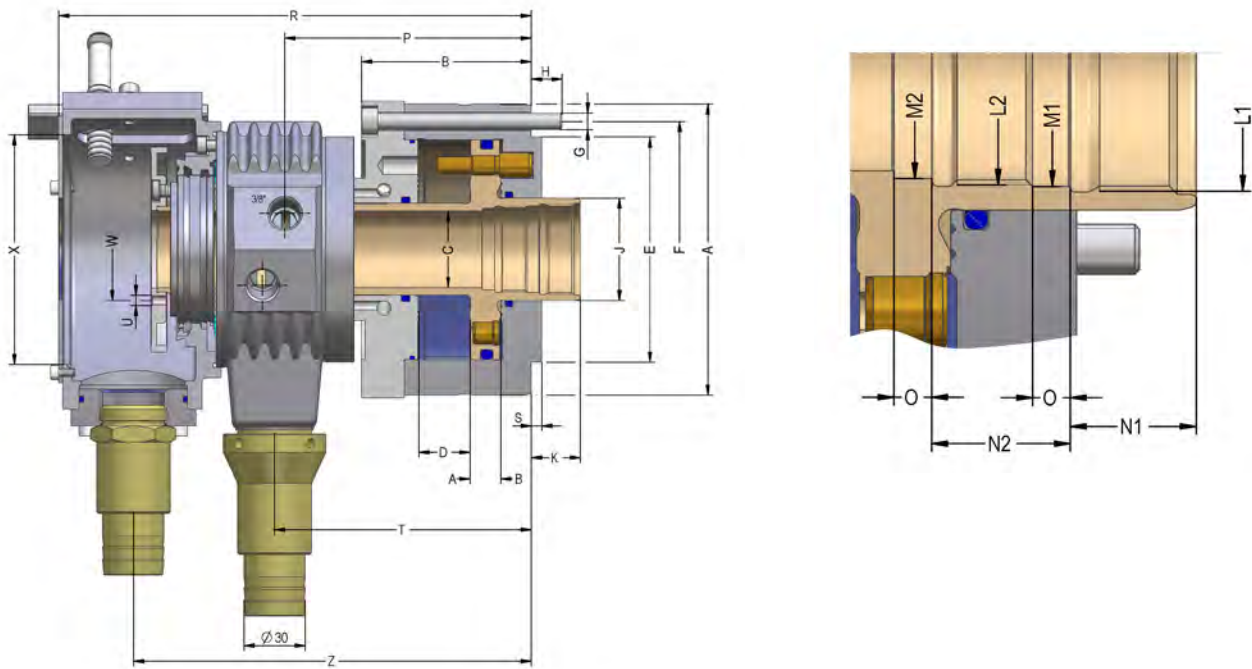
- Предохранительное устройство
- Контроль хода, расположенный вне чашки для улавливания СОЖ
- Малые объемы потерь
- Между насосом и управляющим клапаном необходимо использовать фильтровальный элемент со степенью очистки 10 мкм.
- Рабочее движение может осуществляться также во время вращения

В качестве опции для линейных систем измерения перемещений

Зажимные цилиндры Röhm соответствуют основным испытательным положениям профсоюзов за счет использования систем безопасности и контроля хода.

Для эксплуатации мы рекомендуем гидравлическое масло H-LP 32, DIN 51525 (32 сСт при 40°C).

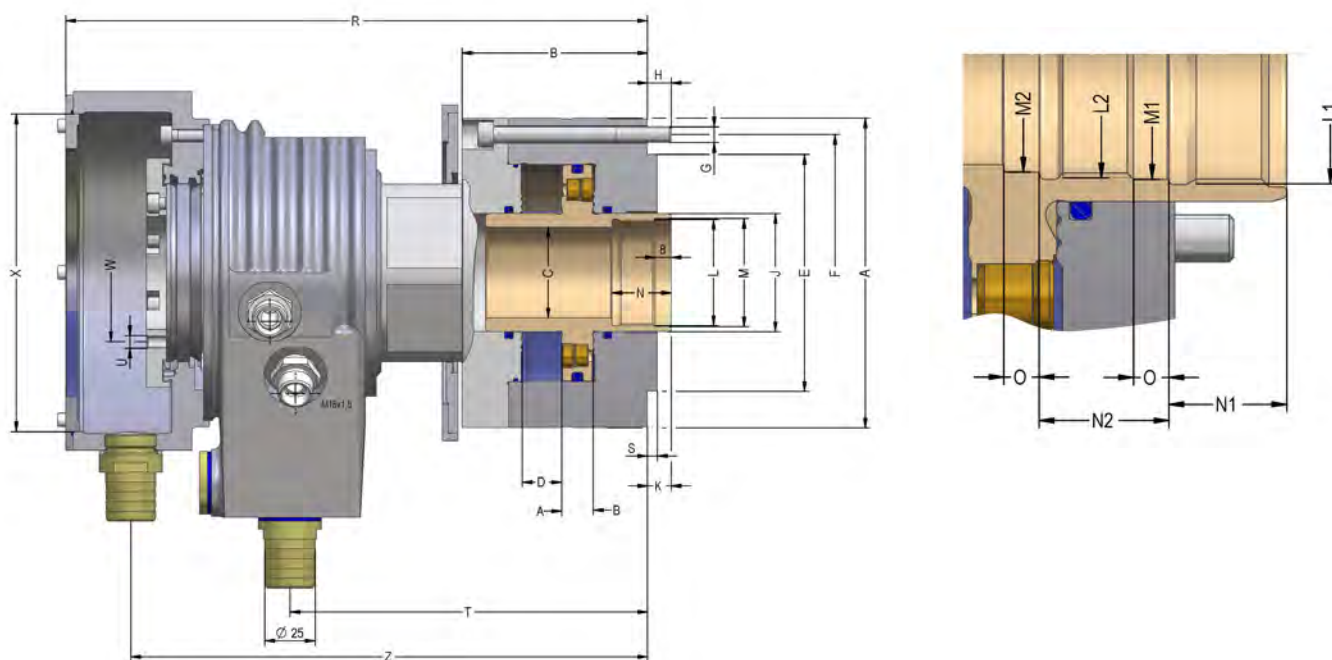
SZS до 45 бар, короткое исполнение



Инструментальная группа С 15
Тип 559-00 гидравлический зажимной цилиндр со сквозным проходным отверстием SZS базовая модель до 45 бар, короткое исполнение
Для больших частот вращения, оснащаются предохранительными клапанами, системой контроля хода, защитой от превышения давления и чашкой для улавливания СОЖ, крепление осуществляется с задней стороны.

При работе с высоким и низким давлением срабатывание предохранительного клапана обеспечивается при давлении зажима : давление срабатывания $\leq 2:1$

Идент.номер	432764	432765	432766	432767	432768	432769	432770	435766	433217
Размер	37/70	46/103	52/130	67/150	77/170	86/200	95/225	110/250	127/325
A	142	162	182	197	212	228	245	264	295
B	83	83	83	94	94	104	104	104	127
C	37,5	46,5	52,5	67,5	77	86,5	95,5	110,5	127,5
D ход	25	25	25	30	30	35	35	35	40
E _{тв}	110	130	140	160	160	180	210	210	250
F	125	147	165	180	185	210	227	240	270
G	6xM8	6xM8	6xM8	6xM10	6xM10	6xM10	6xM10	6xM10	6xM12
H	13	15	15	15	15	15	15	16	20
J	50	61	70	85	95	105	115	130	145
K макс.	24	22	22	25	25	31	31	31	44
K мин.	-1	-3	-3	-5	-5	-4	-4	-4	4
L ₁	M44x1,5	M55x2	M60x1,5	M75x2	M85x2	M95x2	M105x2	M120x2	M135x2
L ₂	M42x1,5	M50x1,5	M55x2	M72x1,5	M80x2	M90x2	M100x2	M115x2	-
M ₁	42,5	52,5	57,5	72,5	82	92	102,5	117,5	132
M ₂	40	47	52,5	69	77	87	97	112	-
N1	20	25	25	25	25	32	32	32	30
N2	22	25	28	28	28	30	30	30	-
O	6	6	6	6	6	6	6	6	6
P	120,5	120,5	120,5	138,5	138,5	155	159	166,3	196
R	231	231	231	269	269	292	302	321	355
S	5	5	5	8	8	8	8	8	5
T	125,75	125,75	125,75	142,75	142,75	159,25	163,25	171,5	201,5
U	4xM5	2xM6	2xM6	2xM6	2xM6	2xM6	2xM6	4xM6	2xM6
W	50	68	76	91	91	116	120	135	150
X	112	122	122	135	145	167	177	116	131
Z	195,5	195,5	195,5	225	226	249	259	275	307
Площадь поршня А см ²	74	109,8	142,4	164,5	184	212,6	243,5	267	337
Площадь поршня В см ²	70	103,5	131	152	170	197	226,2	247,4	325,7
Эффективная тяговая сила (F=45 бар) кН	31	46	58	68	76	88	100	110	145
Макс.допустимая частота вращения мин ⁻¹	8000	7000	6300	5500	5000	4500	4000	3500	3200
Объем протечек масла (30 бар 50° С - n max.) л/мин ⁻¹	2,5	3	3,5	4	4,5	5	5	5	6
момент инерции массы J кгм ²	0,02	0,03	0,045	0,07	0,13	0,17	0,3	0,35	0,58
Вес, кг.приблизит.	11	16	18	22	30	35	38	48	66

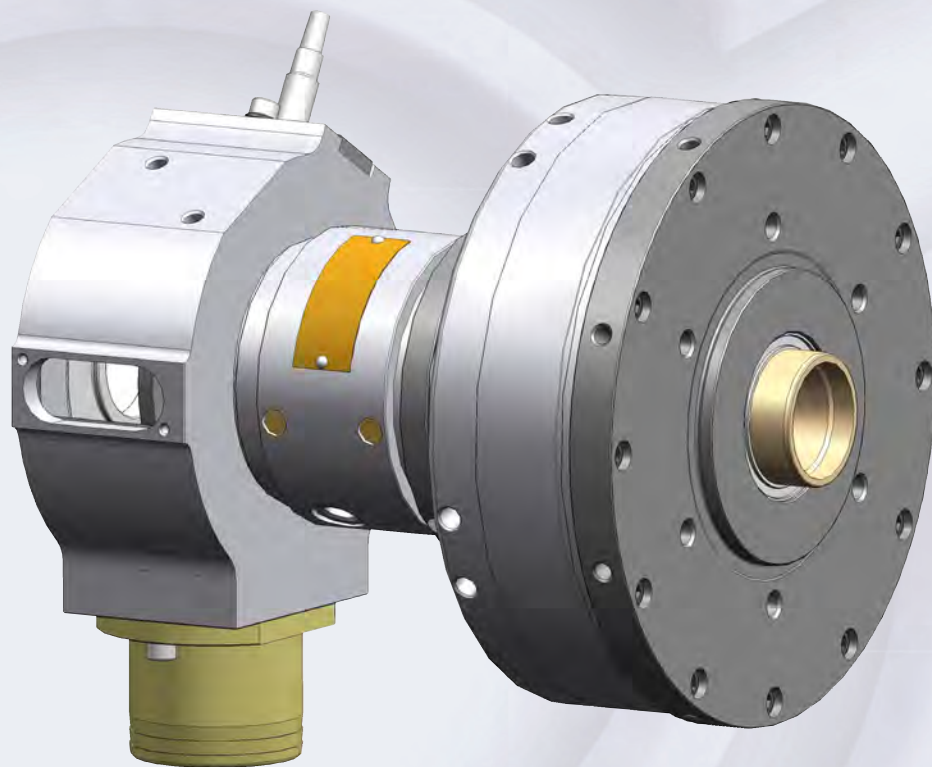


Инструментальная группа С 15
 Тип 559-10 гидравлический зажимной цилиндр со сквозным проходным отверстием SZS базовая модель до 80 бар
 Для больших частот вращения, оснащаются предохранительными клапанами, системой контроля хода, защитой от превышения давления и чашкой для улавливания СОЖ, крепление осуществляется с задней стороны.

При работе с высоким и низким давлением срабатывание предохранительного клапана обеспечивается при давлении зажима : давление срабатывания $\leq 2:1$

Идент.номер	432760	432761	432762	432763
Размер	46/67	67/86	92/110	104/132
A	157	177	203	245
B	94	95	110	135
C	46	67	92	104
D ход	20	20	35	50
E _{не}	120	125	155	180
F	140	160	185	225
G	6xM8	6xM8	6xM10	6xM10
H	12	12	15	15
J	60	85	115	125
K макс.	12	12	25	25
K мин.	-8	-8	-10	-25
L	M54x1,5	M75x2	M102x1,5	M116x2
M	55	76	103	117
N	30	40	40	40
P	180	185	215	245
R	295	310	355	400
S	5	5	5	5
T	181	187,5	215	250
U	6xM6	6xM6	6xM6	6xM6
W	70	85	115	125
X	160	180	200	210
Z	262	275	310	350
Площадь поршня А см ²	66,7	86,4	110	131
Площадь поршня В см ²	66,7	86,4	110	131
Эффективная тяговая сила (F=60 бар) кН	40	51	66	78
Макс.допустимая частота вращения мин-1	8000	6000	4000	3200
Объем протечек масла (60 бар 50° С - n max.) л/мин ⁻¹	2,5	3	4,0	4,5
момент инерции массы J кгм ²	0,048	0,078	0,23	0,35
Вес, кг.приблизит.	22	27	50	66

Для установки на токарных и шлифовальных станках, на которых должна сохраниться возможность использования достаточно большого сквозного проходного отверстия шпинделя.



Области применения:

- обработка заготовок из прутка,
- подача СОЖ сквозь полый шпиндель,
- упор для базирования заготовок с задней стороны шпинделя (при зажиме полых деталей),
- использование пинолей для установки торцевых токарных головок при обработке заготовок с обратной стороны,
- пневматические зажимные цилиндры со сквозным проходным отверстием, как правило, используются только на горизонтальных осях обработки,
- Рабочее движение может осуществляться также во время вращения.

Технические особенности:

- предохранительное устройство,
- контроль хода,
- чашка для улавливания СОЖ,
- высокие частоты вращения,
- короткое исполнение,
- предохранительное устройство обеспечивает сохранение зажимного давления в полости цилиндра при внезапном нежелательном падении давления в подающей магистрали.

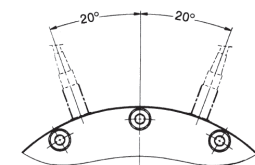
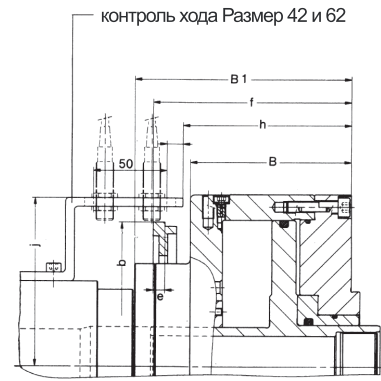
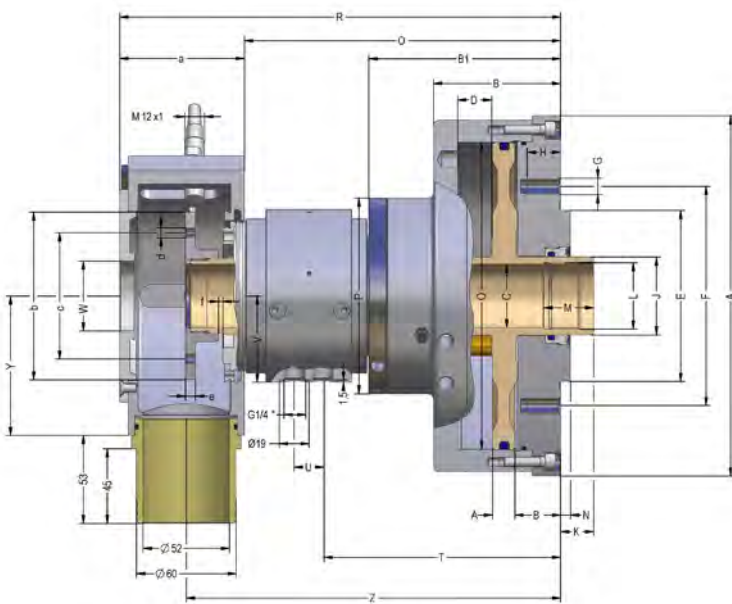
Принадлежности:

Штуцера для подключения магистралей подвода и отвода

Специальная оснастка:

2 индуктивных датчика приближения,
Идент.номер / шт. 381551 (открывание)
или 2 индуктивных датчика приближения,
Идент.номер / шт. 202759 (закрывание)

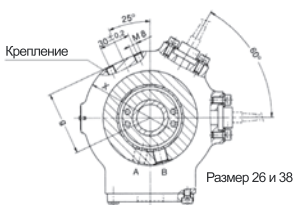
С tandemным поршнем по запросу.



тандемным поршнем по запросу

Инструментальная группа С 15 Тип 565-10 пневматический зажимной цилиндр со сквозным проходным отверстием LHS-L с предохранительным клапаном, контроль хода и чашка для улавливания СОЖ, корпус невращающийся - от 1,5 до 8 бар - привод осуществляется в движении

Чашка для улавливания СОЖ для типоразмеров 26 и 38 должна удерживаться в центральном положении на станке посредством крепления. При работе с высоким и низким давлением срабатывание предохранительного клапана обеспечивается при давлении зажима : давление срабатывания ≤ 2:1

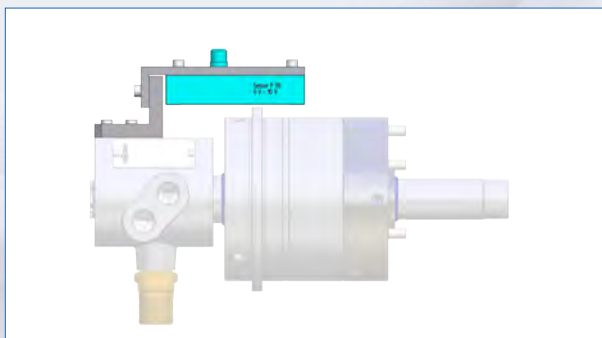
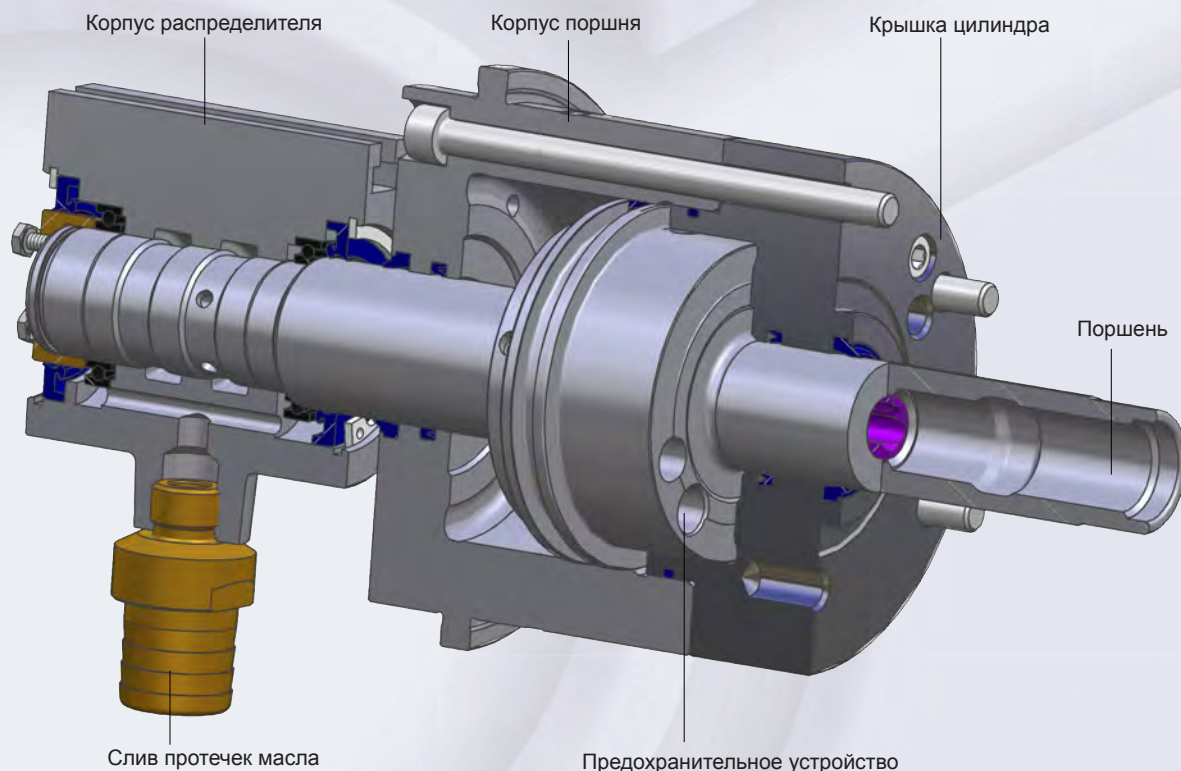


Идент.номер	417310	417311	417312	417313
Размер	26/190	38/251	42/289	62/438
A	187	215	235	285
B	76	78	109,7	109,7
B ₁	110	110	147,5	147,5
C	26,2	38,2	42	62
D ход	20	20	32	32
E-0,01	70	103	103	125
F	105	132	145	170
G	6 x M 8	6 x M 10	8 x M 8	8 x M 10
H	15	20	20	25
J	38	50	57	82
K макс.	20	20	20	20
K мин.	0	0	-12	-12
L	M 32 x 1,25	M 44 x 1,5	M 52 x 1,5	M 70 x 1,5
M	25	30	30	35
N	5	6	6	6
O	160	185	200	250
P	106	118	140	160
Q	197	198	263,7	263,7
R	275	273	337,7	342
S	210	211	283,5	283,5
T	141	140	188	188
U	23	23	28,5	28,5
V	46	52	60	70
W	42	42	51	70
X	130	151	151	161
Y	73,5	84	84	89
Z	233,5	233	297,7	300
a	78	75	74	80
b	77	101	197	217
c	61	76	-	-
d	4 x M 6	4 x M 6	-	-
e	7,5	7,5	8	8
f max.	22,5	22,5	135	135
f min.	2,5	2,5	167	167
g	62	72	-	-
h	-	-	114,7	114,7
j	-	-	115	125
Площадь поршня A см ²	189,7	249,1	288,6	438
Площадь поршня B см ²	190,9	251,4	291,3	447
Эффективная сила на тяговой трубе (F=6 бар) кН	10,47	13,75	15,90	24,40
Макс.допустимая частота вращения мин ⁻¹	6500	6500	4000	4000
Объем для полного двойного хода, л	0,762	1	1,9	2,84
момент инерции массы J кгм ²	0,03	0,06	0,102	0,24
Вес, кг.приблизит.	11,8	16	25,5	36

Пневматические зажимные цилиндры без сквозного проходного отверстия LVS поставляются по запросу

OVS - до 80 бар

Для высоких частот вращения, крепление с задней стороны, с центральным каналом, с предохранительным устройством



Контроль хода при помощи системы F 90:

- высокая разрешающая способность и точность,
- минимальные погрешности под действием температуры,
- бесконтактная,
- с возможностью обучения,
- индуктивный принцип работы.

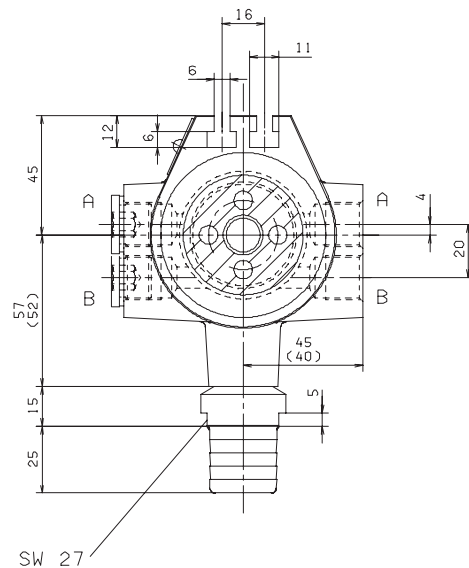
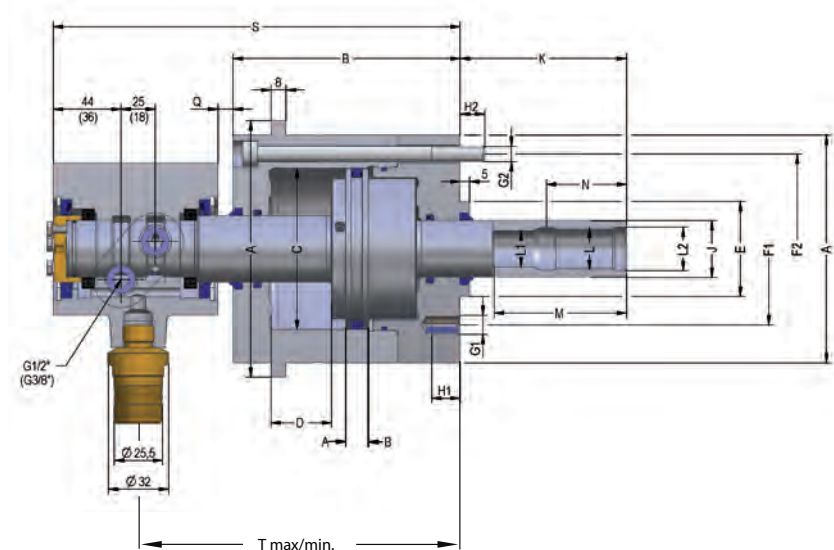
При работе с высоким и низким давлением открывание предохранительного клапана обеспечивается при
 Давлении зажима: открывающее давление $\leq 5,5 : 1$ (типоразмер 85-130)
 Давлении зажима: открывающее давление $\leq 3,8 : 1$ (типоразмер 150-200)

В базовом исполнении гидравлические зажимные цилиндры без проходного отверстия модели OVS поставляются в исполнении со стальным корпусом, а также в следующих вариантах комплектации:

- с индуктивной системой измерения положения (конечный выключатель **не входит в комплект поставки**)
- с линейно-индуктивной системой измерения перемещения F 90 (система F 90 **входит в комплект поставки**)

Устанавливается в горизонтальном или вертикальном положении. Малые габариты, малый момент инерции массы, малые утечки.

Для реализации дополнительных функций, как, например, пневмосистема контроля прилегания деталей, система подачи СОЖ, централизованная система смазки и т.д. в соответствии с условиями использования, по запросу могут поставляться другие системы передачи рабочих сред (например, производства фирм Deublin, Rotoflux).

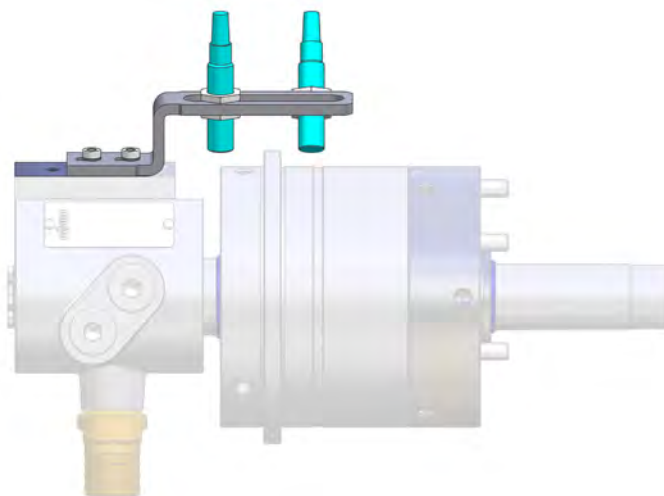


Инструментальная группа С 15
Тип 453-05 гидравлический зажимной цилиндр без проходного отверстия OVS, базовая модель, с предохранительным устройством, давление до 80 бар - стальное исполнение
Для высоких частот вращения, крепление с задней стороны, с центральным каналом

При работе с высоким и низким давлением открытие предохранительного клапана обеспечивается при
Давлении зажима: открывающее давление $\leq 5,5 : 1$ (типоразмер 85-130)
Давлении зажима: открывающее давление $\leq 3,8 : 1$ (типоразмер 150-200)

Идент.номер	438261	438262	438263	438264	438265
Размер	85	105	130	150	200
A	120	140	165	193	245
A1	135	155	180	208	260
B	120	120	120	147	164
C	85	105	130	150	200
D ход	32	32	32	45	50
E _{нб}	50	50	80	95	125
F ₁	80	80	105	145	170
F ₂	100	120	145	170	220
G ₁	M10 (3x120°)	M10 (4x90°)	M12 (4x90°)	M16 (4x90°)	M16 (6x60°)
G ₂	M8 (6x60°)	M8 (6x60°)	M8 (8x45°)	M10 (8x45°)	M12 (8x45°)
H ₁	15	15	18	24	29
H ₂	13	13	13	14	19
J	30	32	42	50	70
K макс.	88	88	82	98	108
K мин.	56	56	50	53	58
L	M 22 x 1,5	M 22 x 1,5	M 30 x 2	M 36 x 2	M 48 x 2
L ₁	19	19	26	30	42
L ₂	23	23	32	38	50
M	70	70	88	105	125
Минимальная глубина вкручивания N	43	43	65	78	90
Q макс.	40	40	40	53	58
Q мин.	8	8	8	8	8
S макс.	252	247	247	307	329
S мин.	220	215	215	262	279
T макс.	202	202	202	250	272
T мин.	170	170	170	205	222
Площадь поршня A см ²	47,1	77	116,8	160,8	298,2
Площадь поршня B см ²	49,7	78,6	118,9	157,1	275,7
Эффективная тяговая сила (F=60 бар) кН	29,50	47	71,3	94	165,4
Макс.допустимая частота вращения мин ⁻¹	8000	8000	5000	5500	4500
Объем для полного двойного хода, л	0,31	0,5	0,775	1,43	2,87
момент инерции массы J кгм ²	0,018	0,03	0,066	0,142	0,36
Вес, кг.приблизит.	10	12,7	17,7	31,4	49
Подходящий присоединительный фланец для 2-х канального поворотного распределителя	1022186	1022186	1022187	1022187	1022187

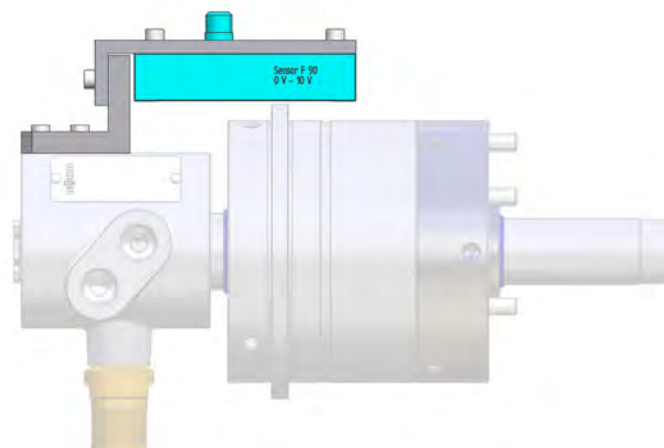
Системы измерения перемещения



Инструментальная группа С 15
Тип 453-05 система измерения
перемещений для OVS
с индуктивным датчиком
приближения
(конечный выключатель не
входит в комплект поставки)

Идент.номер	Размер
1159712	OVS 85
1159713	OVS 105
1159714	OVS 130
1159715	OVS 150
1159716	OVS 200

Цилиндр заказывается отдельно
подходят поворотные распределители от поставщиков Deublin/Rotoflux

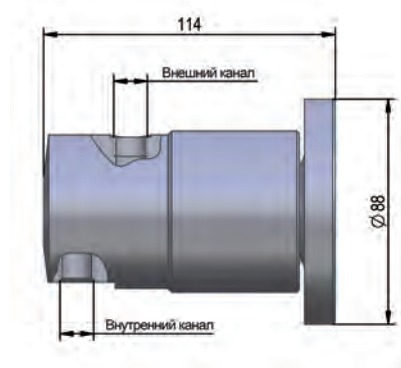


Инструментальная группа С 15
Тип 453-05 система
измерения перемещения
линейная для OVS,
индуктивная F90
(система F90 входит в комплект
поставки)

Идент.номер	Размер
1159707	OVS 85
1159708	OVS 105
1159709	OVS 130
1159710	OVS 150
1159711	OVS 200

Цилиндр заказывается отдельно
подходят поворотные распределители от поставщиков Deublin/Rotoflux

Оснастка



Инструментальная группа С 15
Тип 4000-Y 2-канальный
поворотный распределитель

Идент. номер	Внутренний канал			Внешний канал		
	Присоединение	Рабочая среда	Макс.давление	Присоединение	Рабочая среда	Макс.давление
1118078	1/4	масла	100	1/4	масла	30
1118079	1/4	масла	70	1/4	воздух	10
1118080	1/4	СОЖ	70	1/4	воздух	10
1118081	3/8	воздух	10	1/8	воздух	10
1118082	1/4	воздух	10	1/4	масла	40
1118083	1/4	воздух	10	1/4	СОЖ	40

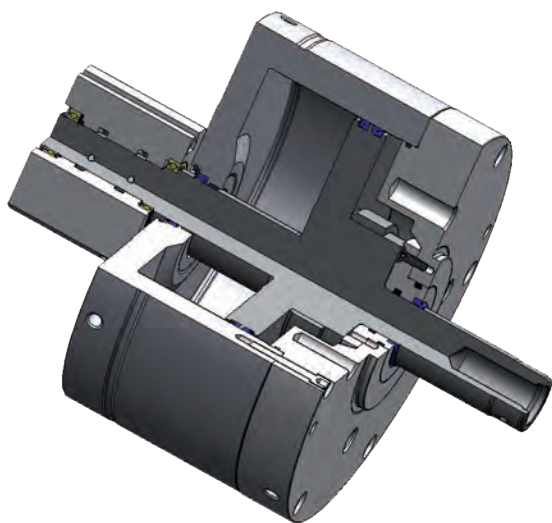
Альтернатива: 1-поз. Поворотный распределитель для OVS типоразмера 85-105 идент.номер: 600599

Альтернатива: 1-поз. Поворотный распределитель для OVS типоразмера 130-200 идент.номер: 326372

Присоединительный фланец компл.для 2-х канального поворотного распределителя типоразмер 85-105
идент.номер: 1022186

Присоединительный фланец компл.для 2-х канального поворотного распределителя типоразмер 130-200
идент.номер: 1022187

Пневматические зажимные цилиндры без проходного отверстия LVS



Поставляются по запросу: пневматические зажимные цилиндры без проходного отверстия LVS

- Пневматические зажимные цилиндры без проходного отверстия, максимальное давление до 10 бар, без центрального канала.
- Рабочее движение цилиндров может осуществляться также во время вращения, поскольку расположение клапанов делает их невосприимчивыми к действию центробежных сил.
- Предохранительное устройство обеспечивает сохранение зажимного давления в полости цилиндра при внезапном нежелательном падении давления в подающей магистрали.
- Контроль хода за счет отдельного граничного переключателя по DIN 43693
- Рабочее давление макс.10 бар, мин. 2 бар.
- Максимальная частота вращения может использоваться при долговременном режиме работы (ПВ 100%).

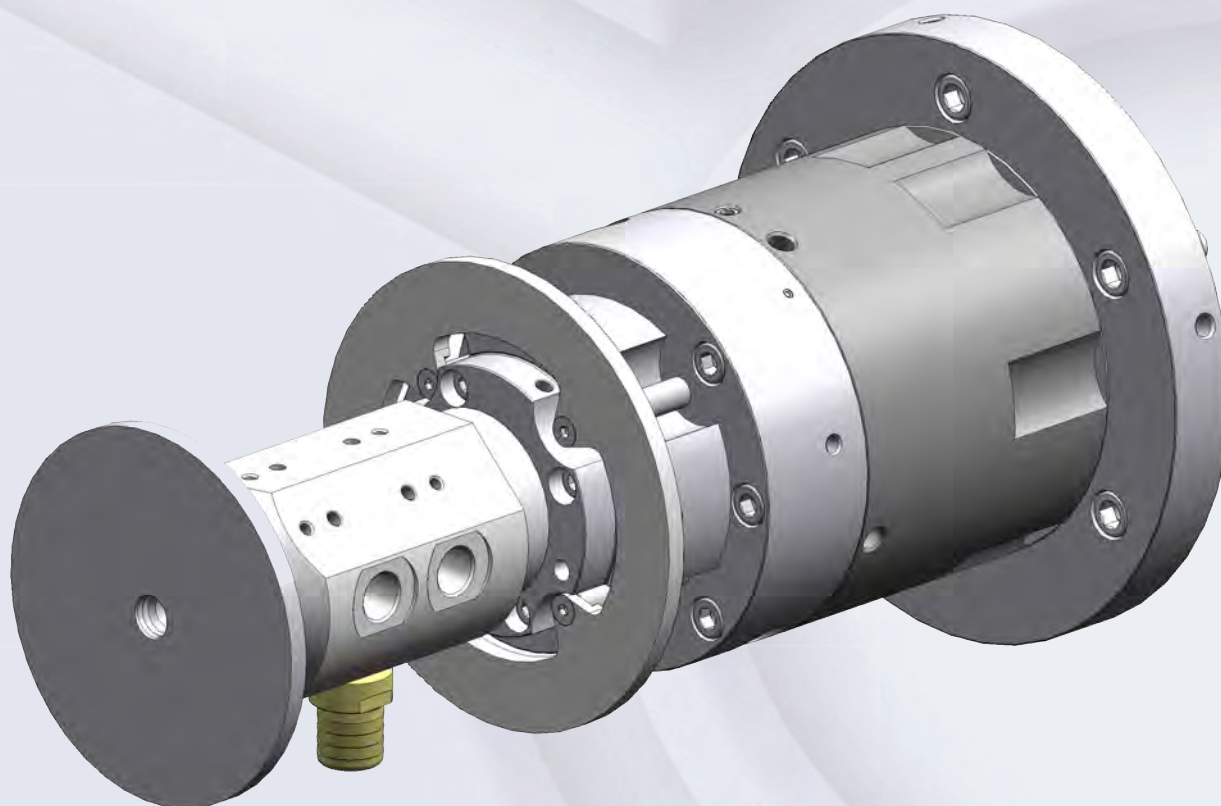
OVS

Размеры OVS		85	105	130	150	200			
3-х и 4-х кулачковые патроны	KFD	85-125+140	130	160	160-250	200-1600			
	KFL			250	250-400	315-600			
	KFD-G	125+160	200	250	315	400			
	KFD-HS	110	110-175	200	250	315-500			
	DURO-NC/SE		140	160	175+200	250-630			
	KFD-HE		160	160+200	250	315+400			
	KFM	130	160	215	280+350				
	KFG		160	215	280+350				
KFE			170	215	280+350				

Размеры LVS		85	105	130	150	200	250	300	350	
3-х и 4-х кулачковые патроны	KFD			85-125+140	85-125+140	130	160	200+250	250-315	
	KFL						250	315+400	315-600	
	DURO- NC/SE						160	200+250	250	
	KFD-HE						160	200+250	300+400	
	KFM			130			160	215	280	350
	KFG							160	215+280	350
	KFE							170	215+280	350

Размеры OVS		85	105	130	150	200			
2-х кулачковые патроны	KFD	125-140	130+160	160+200	160-250	200-630			
	KFD-G	125+160	200	250	315	400			
	KFM	130	160	215	280+350				
	KFG	160	215	280+350					
	KFE	170	215	280+350					

Размеры LVS			105	130	150	200	250	300	350
2-х кулачковые патроны	KFD		125	125+140	130	130+160	200	250+315	250-500
	KFD-G			125	160	200	250	250+315	315+400
	KFM			130		160	215	280	350
	KFG						160	215-350	
	KFE						170+215	280	350

С четырехпозиционным масляным распределителем

Заказчику на выбор предоставляется несколько исполнений:

модульная система позволяет осуществить как соединение с различными поверхностями поршней, и разными ходами, так и удовлетворить любым требованиям техники безопасности.

Установка дополнительных поворотных распределителей позволяет передавать по каналам оси цилиндра дополнительные рабочие среды (СОЖ, масло, сжатый воздух и т.д.).

Примеры/обозначения:

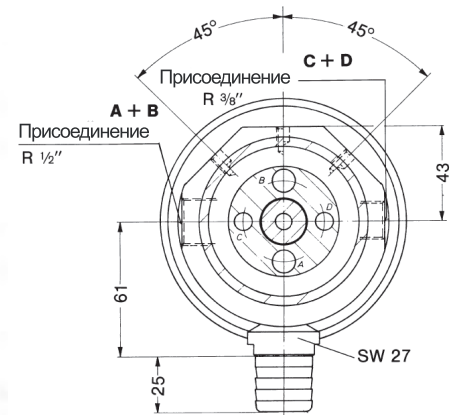
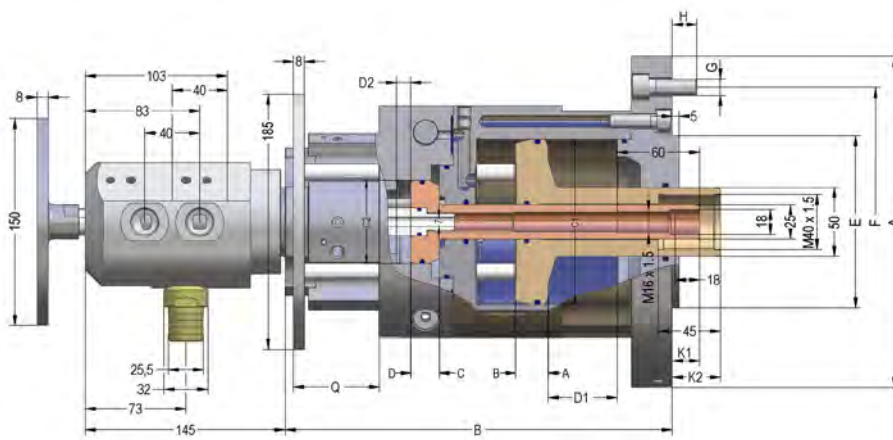
- Предохранительная система для большого поршня и контроль хода для обоих поршней = OVUSHH
- Предохранительная система для обоих поршней = OVUSSHH
- Дополнительный поворотный распределитель (напр. Для СОЖ, масла или сжатого воздуха) = OVUSHHD или OVUSSHHD

Исполнение патрона определяется возможностями, которые предоставляет расположенный в цилиндре дополнительный поршень, например, механизированный зажимной патрон с выталкивателем, механизированный зажимной патрон с отводящимся упором, в общем и целом: механизированные зажимные патроны с дополнительными функциями.

В качестве специальной конструкции: цилиндр с двумя поршнями, с поворотным поршнем для движения поворота заготовки.

Объем поставки:

Штуцера для подключения магистралей подвода и отвода (без датчиков конечного положения, без индуктивных датчиков приближения).



Инструментальная группа С 15
Тип 552-56 гидравлический зажимной цилиндр с двумя независимыми поршнями OVUSHH;
Предохранительная система для поршня 1 и контроль хода для обоих поршней, с центральным каналом, до 50 бар

Идент.номер	419724	419727	419725	419726
Размер	120/80	120/80	140/80	160/80
A	168	168	188	208
B	248	278	248	248
Ø поршень 1 C1	120	120	140	160
Ø поршень 2 (уменьшение возможно до 50 мм) C2	80	80	80	80
Ход поршня 1 (уменьшение возможно приблизительно до 10 мм) D1	45	75	45	45
Ход поршня 2 (увеличение возможно приблизительно до 45 мм) D2	8	8	8	8
E	-	-	-	-
F	-	-	-	-
G	-	-	-	-
H	-	-	-	-
K1 мин.	40	10	40	40
K1 макс.	85	85	85	85
K2мин.	22	-8	22	22
K2макс.	30	0	30	30
Q мин.	37	7	37	37
Q макс.	82	82	82	82
Площадь поршня 1 A см ²	93,5	93,5	134,5	181,4
Площадь поршня 1 B см ²	103,7	103,7	144,5	191,6
Площадь поршня 2 C см ²	45,4	45,4	45,4	45,4
Площадь поршня 2 D см ²	46,1	46,1	46,1	46,1
Эффективная тяговая сила (F=40 бар) 1 кН	38	38	56	74
Эффективная тяговая сила (F=40 бар) 2 кН	18	18	18	18
Макс.допустимая частота вращения мин ⁻¹	5000	5000	5000	5000
Объем для полного двойного хода 1, л	0,86	1,42	1,26	1,67
Объем для полного двойного хода 2, л	0,1	0,1	0,1	0,1
момент инерции массы J кгм ²	0,13	0,14	0,18	0,25
Вес, кг.приблизит.	42,2	44,7	46,5	51,3

Размеры E, F, G и H зависят от конструкции станка, покупатель должен их указывать при заказе.