

Измерения стенки труб

Область применения Awb до 100 мм



C1R10



D2R20



C3R30



D4R50



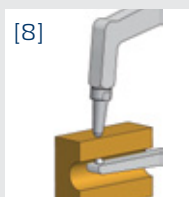
POC02R

Тип прибора	Диапазон измерения Mes Mes	Область измерения Meb	Диапазон показаний Azb	Цена деления шкалы Skw	Предел ошибки G	Предел повторения г	измерительное усилие Мин.	измерительное усилие Макс.	Вес устройства	Класс защиты	Форма измерительного подвижного контакта	Длина подвижного измер. контакта Hb	Форма измерительного жесткого контакта	Длина жесткого измер. контакта Hf	Диаметр отверстия d мин.	Глубина измерения L макс.	Изображения измерительного контакта	механический М электронный E	Деревянный ящик
POCO 2R	[мм] 10	[мм] 0 - 10	[мм] 0 - >10	[мм] 0,1	[мм] 0,1	[мм] 0,05	[Н] 0,3	[Н] 1,3	[гр] 40	-	[мм] Шарик Ø 2,0	[мм] 5,0	[мм] Полушар SR = 0,5	[мм] 0,8	[мм] 3	[мм] 25	[21]	М	1732-01
C1R10	[мм] 10	[мм] 0 - 10	[мм] 0 - 10,5	[мм] 0,005	[мм] 0,015	[мм] 0,005	[Н] 0,8	[Н] 1,2	[гр] 235	IP67	[мм] Шарик Ø 1,5	[мм] 19,1	[мм] Шарик Ø 1,5	[мм] 0,9	[мм] 3	[мм] 35	[8]	E	1732-45
D1R10	[мм] 10	[мм] 0 - 10	[мм] 0 - 10,5	[мм] 0,005	[мм] 0,015	[мм] 0,005	[Н] 0,8	[Н] 1,2	[гр] 165	IP65	[мм] Шарик Ø 1,5	[мм] 19,1	[мм] Шарик Ø 1,5	[мм] 0,9	[мм] 3	[мм] 35	[8]	М	1732-45
C1R10S	[мм] 10	[мм] 0 - 10	[мм] 0 - 10,5	[мм] 0,005	[мм] 0,015	[мм] 0,005	[Н] 0,8	[Н] 1,2	[гр] 235	IP67	[мм] Резец R = 0,4	[мм] 18,8	[мм] Шарик Ø 1,5	[мм] 0,9	[мм] 3	[мм] 35	[9]	E	1732-45
D1R10S	[мм] 10	[мм] 0 - 10	[мм] 0 - 10,5	[мм] 0,005	[мм] 0,015	[мм] 0,005	[Н] 0,8	[Н] 1,2	[гр] 165	IP65	[мм] Резец R = 0,4	[мм] 18,8	[мм] Шарик Ø 1,5	[мм] 0,9	[мм] 3	[мм] 35	[9]	М	1732-45
C2R20	[мм] 20	[мм] 0 - 20	[мм] 0 - 20,5	[мм] 0,01	[мм] 0,03	[мм] 0,01	[Н] 1,1	[Н] 1,6	[гр] 270	IP67	[мм] Шарик Ø 1,5	[мм] 24,7	[мм] Шарик Ø 1,5	[мм] 2,5	[мм] 9	[мм] 80	[10]	E	1732-45
D2R20	[мм] 20	[мм] 0 - 20	[мм] 0 - 20,5	[мм] 0,01	[мм] 0,03	[мм] 0,01	[Н] 1,1	[Н] 1,6	[гр] 200	IP65	[мм] Шарик Ø 1,5	[мм] 24,7	[мм] Шарик Ø 1,5	[мм] 2,5	[мм] 9	[мм] 80	[10]	М	1732-45
C2R20S	[мм] 20	[мм] 0 - 20	[мм] 0 - 20,5	[мм] 0,01	[мм] 0,03	[мм] 0,01	[Н] 1,1	[Н] 1,6	[гр] 270	IP67	[мм] Резец R = 0,4	[мм] 24,7	[мм] Шарик Ø 1,5	[мм] 2,5	[мм] 9	[мм] 80	[11]	E	1732-45
D2R20S	[мм] 20	[мм] 0 - 20	[мм] 0 - 20,5	[мм] 0,01	[мм] 0,03	[мм] 0,01	[Н] 1,1	[Н] 1,6	[гр] 200	IP65	[мм] Резец R = 0,4	[мм] 24,7	[мм] Шарик Ø 1,5	[мм] 2,5	[мм] 9	[мм] 80	[11]	М	1732-45
C3R30	[мм] 30	[мм] 0 - 30	[мм] 0 - 30,5	[мм] 0,02	[мм] 0,04	[мм] 0,02	[Н] 0,9	[Н] 1,6	[гр] 410	IP67	[мм] Шарик Ø 3	[мм] 30	[мм] Шарик Ø 3	[мм] 4	[мм] 10	[мм] 116	[10]	E	1732-51
C3R30S	[мм] 30	[мм] 0 - 30	[мм] 0 - 30,5	[мм] 0,02	[мм] 0,04	[мм] 0,02	[Н] 0,9	[Н] 1,6	[гр] 410	IP65	[мм] Резец R = 0,75	[мм] 30	[мм] Шарик Ø 3	[мм] 4	[мм] 10	[мм] 116	[11]	E	1732-51
C4R50	[мм] 50	[мм] 0 - 50	[мм] 0 - 50,5	[мм] 0,02	[мм] 0,06	[мм] 0,04	[Н] 0,8	[Н] 1,7	[гр] 460	IP67	[мм] Шарик Ø 3	[мм] 30	[мм] Шарик Ø 3	[мм] 4,3	[мм] 13	[мм] 169	[10]	E	1732-51
D4R50	[мм] 50	[мм] 0 - 50	[мм] 0 - 50,5	[мм] 0,05	[мм] 0,05	[мм] 0,025	[Н] 0,8	[Н] 1,7	[гр] 400	IP65	[мм] Шарик Ø 3	[мм] 30	[мм] Шарик Ø 3	[мм] 4,3	[мм] 13	[мм] 169	[10]	М	1732-51
C4R50S	[мм] 50	[мм] 0 - 50	[мм] 0 - 50,5	[мм] 0,02	[мм] 0,06	[мм] 0,04	[Н] 0,8	[Н] 1,7	[гр] 460	IP67	[мм] Резец R = 0,75	[мм] 30	[мм] Шарик Ø 3	[мм] 4,3	[мм] 13	[мм] 169	[11]	E	1732-51
D4R50S	[мм] 50	[мм] 0 - 50	[мм] 0 - 50,5	[мм] 0,05	[мм] 0,05	[мм] 0,025	[Н] 0,8	[Н] 1,7	[гр] 400	IP65	[мм] Резец R = 0,75	[мм] 30	[мм] Шарик Ø 3	[мм] 4,3	[мм] 13	[мм] 169	[11]	М	1732-51
C8R100	[мм] 100	[мм] 0 - 100	[мм] 0 - 101	[мм] 0,05	[мм] 0,15	[мм] 0,1	[Н] 0,8	[Н] 1,8	[гр] 660	IP67	[мм] Шарик Ø 5	[мм] 35	[мм] Шарик Ø 5	[мм] 15	[мм] 36	[мм] 382	[15]	E	HK
D8R100	[мм] 100	[мм] 0 - 100	[мм] 0 - 101	[мм] 0,1	[мм] 0,15	[мм] 0,1	[Н] 0,8	[Н] 1,8	[гр] 600	IP65	[мм] Шарик Ø 5	[мм] 35	[мм] Шарик Ø 5	[мм] 15	[мм] 36	[мм] 382	[15]	М	HK

Форма измерительного контакта

Технические характеристики

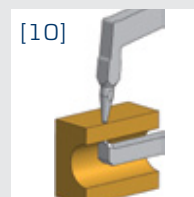
19



Шарик Ø 1,5 мм



Резец R 0,4 мм
Шарик Ø 1,5 мм



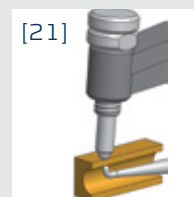
Шарик Ø 1,5 мм
Шарик Ø 2,0 мм
Шарик Ø 3,0 мм



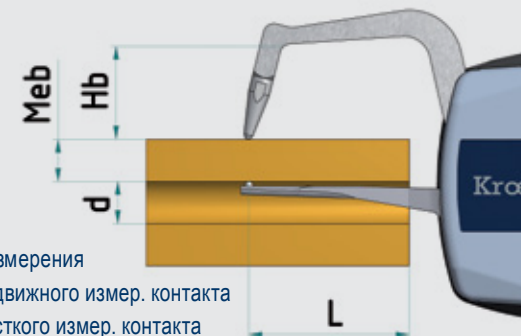
Резец R 0,4 мм
Шарик Ø 1,5 мм
Шарик Ø 2,0 мм
Шарик Ø 3,0 мм



Шарик Ø 5,0 мм



Шарик Ø 2,0 мм
Полушар SR 0,5 мм



L Глубина измерения
Hb Длина подвижного измер. контакта
Hf Длина жесткого измер. контакта
d Погружной диаметр